

Technische Daten / Technical Data

Zweiteilige Adapterhauben

Two piece adapter hoods

Aus hochwertigem Kunststoff nach UL94 V-0

Quality plastic, rated UL94 V-0

Schraubverriegelung: Schlitzschraube, verzinkt

Side screws: Slotted screw, tin plated

Schrauben mit UNC 4-40 Gewinde

Screws with UNC 4-40 thread

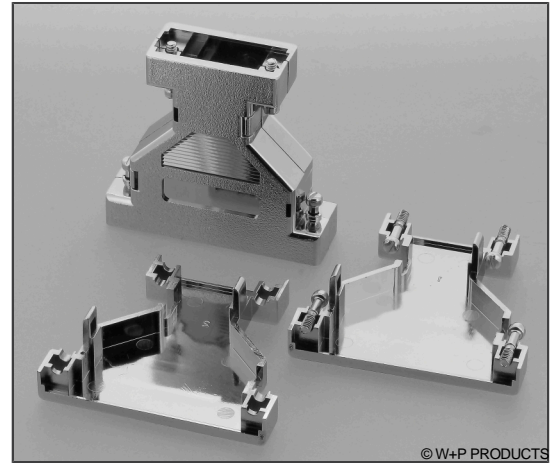
Komplett als Satz vertütet (Schüttgut auf Anfrage)

Complete set packed in plastic bag (bulk goods on request)

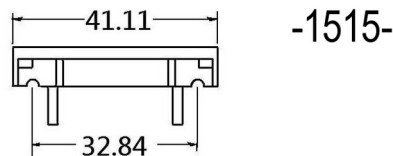
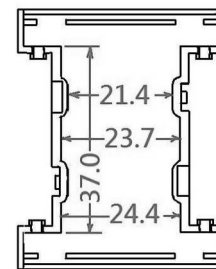
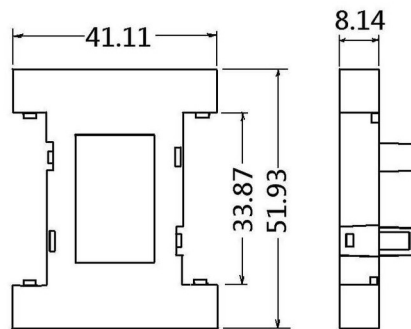
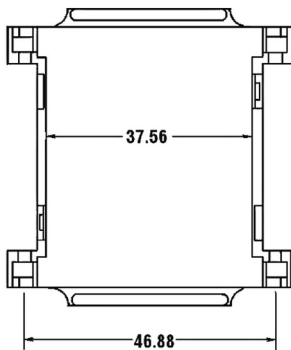
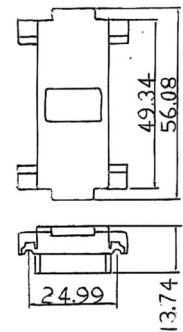
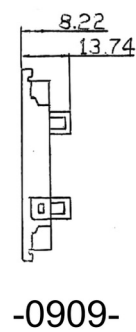
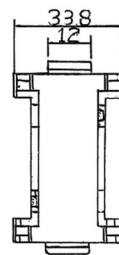
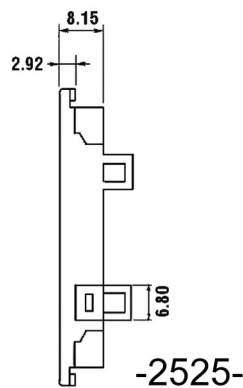
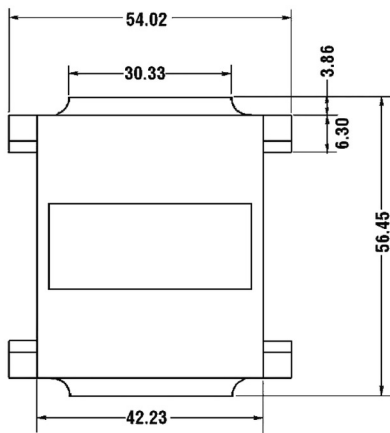
Inhalt / Contents

2 Gehäuseschalen, 4 Rändelschrauben

2 housing shells, 4 thumb screws

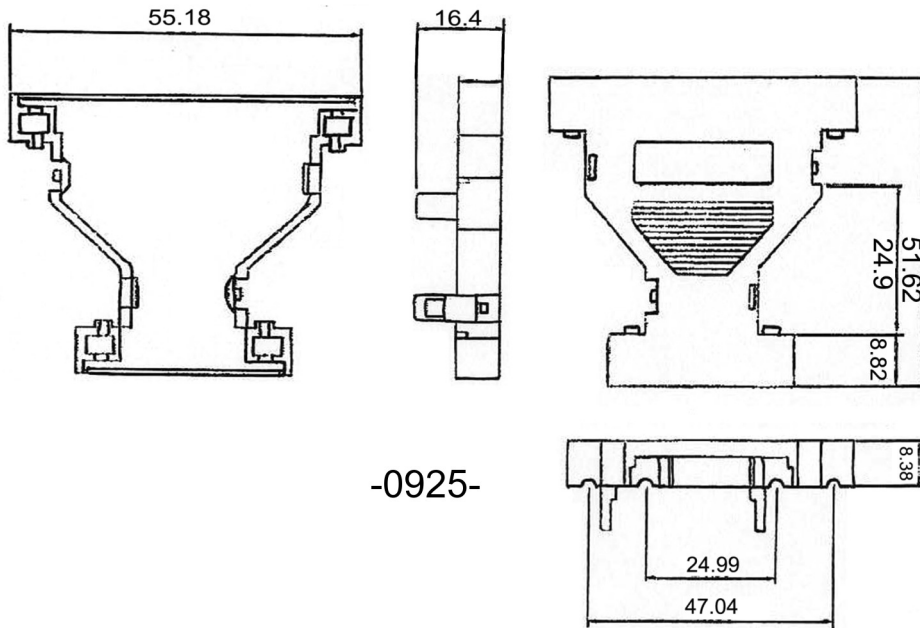


© W+P PRODUCTS



909

D-Sub auf D-Sub Adapterhauben D-Sub to D-Sub Adapter Hoods



Series

909

Sizes*

0925

Type

50

0909 9-pol. D-Sub auf 9-pol. D-Sub
9-pos. D-Sub to 9-pos. D-Sub
1515 15-pol. D-Sub auf 15-pol. D-Sub
15-pos. D-Sub to 15-pos. D-Sub
2525 25-pol. D-Sub auf 25-pol. D-Sub
25-pos. D-Sub to 25-pos. D-Sub
0925 9-pol. D-Sub auf 25-pol. D-Sub
9-pos. D-Sub to 25-pos. D-Sub

50 Kunststoffhaube metallisiert
Metallized plastic hood

* Dies ist ein **Bestellbeispiel** -
bitte durch Ihre Spezifikationen ersetzen.
* This is an **order example** -
please replace by your specifications.