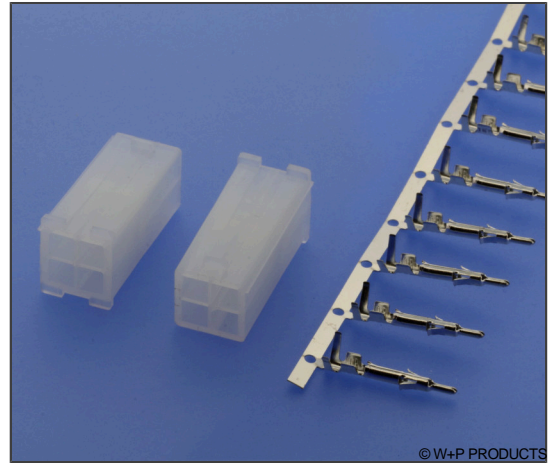
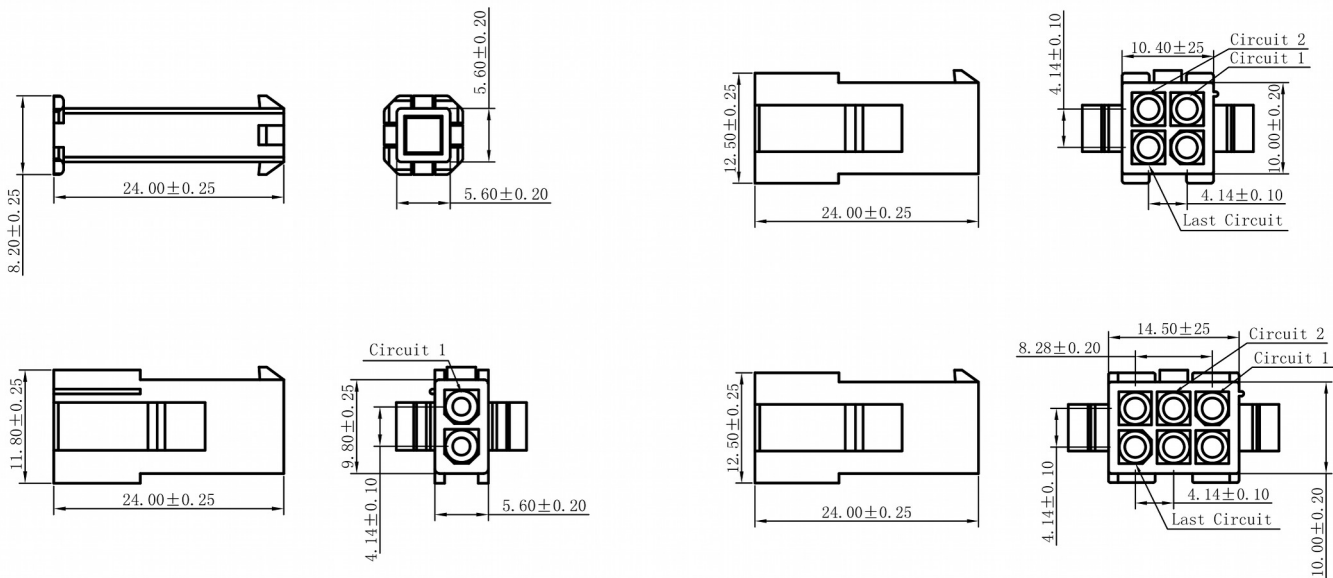


### Technische Daten / Technical Data

Isolierkörper <i>Insulator</i>	Thermoplast, nach UL94 V-0 <i>Thermoplastic, rated UL94 V-0</i>
Kontaktmaterial <i>Contact Material</i>	Kupferlegierung <i>Copper alloy</i>
Aderquerschnitt <i>Applicable wire Gauge</i>	AWG 18 ~ 22 <i>AWG 18 ~ 22</i>
Durchgangswiderstand <i>Contact Resistance</i>	< 20 mΩ <i>&lt; 20 mΩ</i>
Isolationswiderstand <i>Insulation Resistance</i>	> 1000 MΩ <i>&gt; 1000 MΩ</i>
Spannungsfestigkeit <i>Test Voltage</i>	1500 V AC <i>1500 V AC</i>
Nennspannung <i>Voltage Rating</i>	600 V AC/DC <i>600 V AC/DC</i>
Nennstrom <i>Current Rating</i>	7 A AC/DC <i>7 A AC/DC</i>
Temperaturbereich <i>Temperature Range</i>	-25 °C ... +85 °C <i>-25 °C ... +85 °C</i>



© W+P PRODUCTS



Series

**588**

Contacts\*

**04**

01 Einreihig  
Single row  
02/04/06 Zweireihig  
Double row

Type

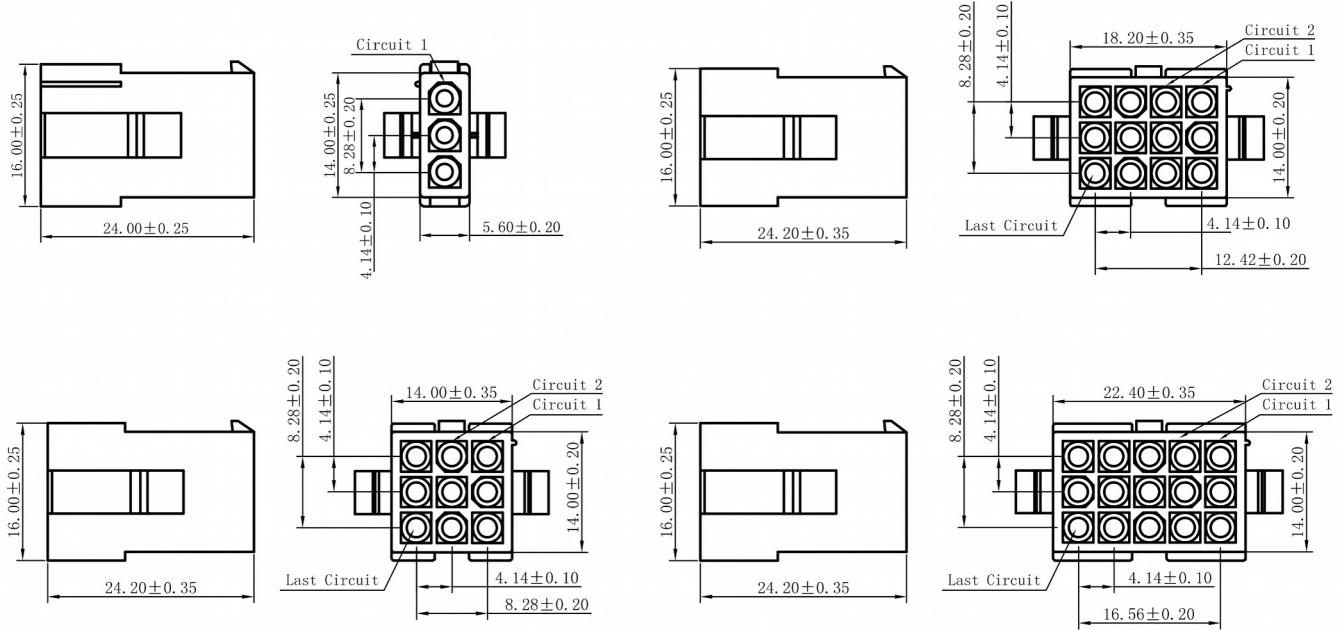
**5**

5 Gehäuse für Stiftkontakte  
Housing for male contacts

Rows\*

**2**

1 Einreihig  
Single row  
2 Zweireihig  
Double row



Series

**588**

Contacts\*

**09**

03/09/12/15 Dreireihig  
Triple row

Type

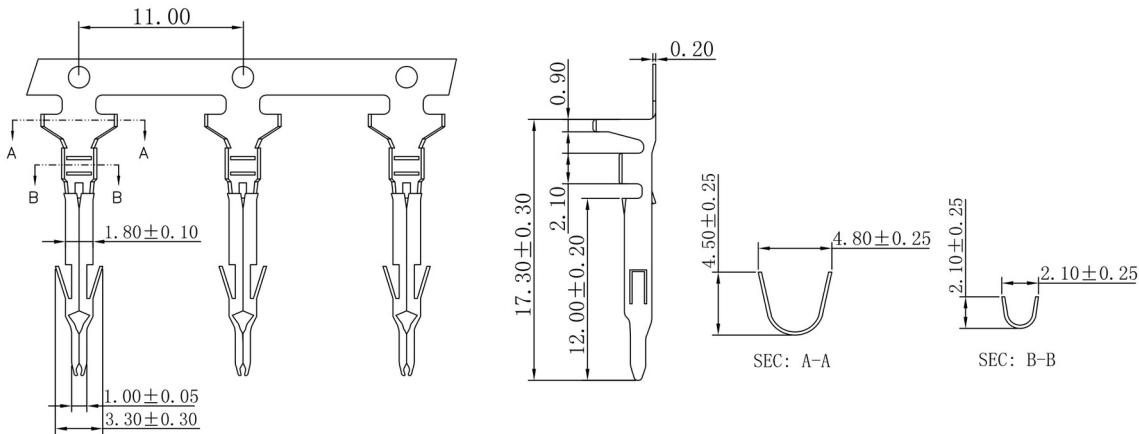
**5**

5 Gehäuse für Stiftkontakte  
Housing for male contacts

Rows

**3**

3 Dreireihig  
Triple row



Series

**588**

Contacts

**01**

Type

**6**

6 Stiftkontakte  
Male contacts

Plating

**50**

50 Verzinnt  
Tin plated

AWG

**1822**

1822 AWG 18 - AWG 22

\* Dies ist ein **Bestellbeispiel** -  
bitte durch Ihre Spezifikationen ersetzen.  
\* This is an **order example** -  
please replace by your specifications.