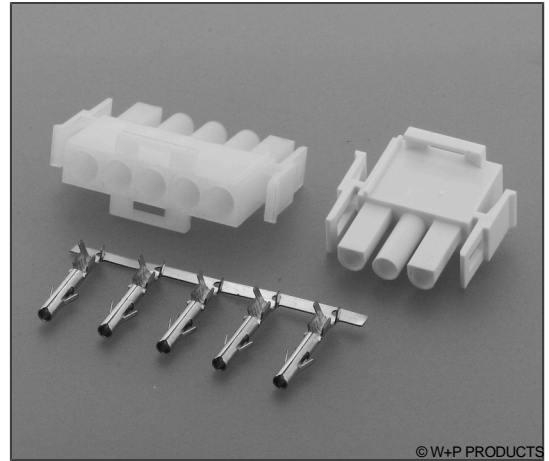


Technische Daten / Technical Data

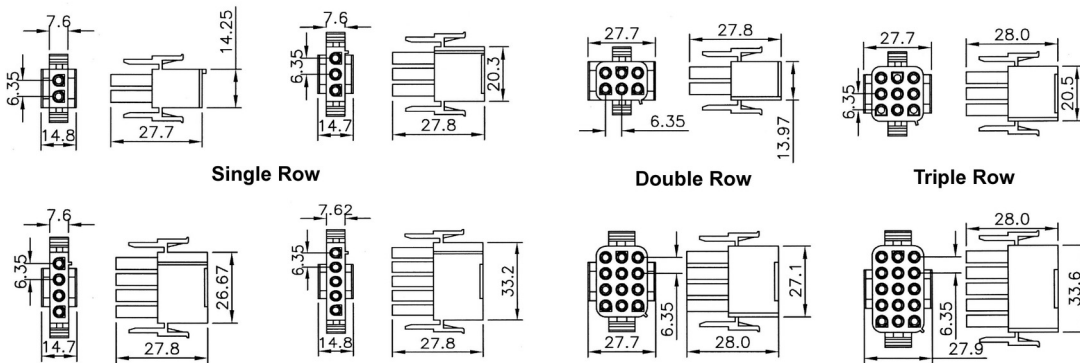
Gehäuse <i>Shell</i>	Thermoplastischer Kunststoff, nach UL94 V-2 <i>Thermoplastic, rated UL94 V-2</i>
Kontaktmaterial <i>Contact Material</i>	Kupferlegierung <i>Copper alloy</i>
Aderquerschnitt <i>Applicable wire Gauge</i>	AWG 24 ~ 12
Durchgangswiderstand <i>Contact Resistance</i>	< 20 mΩ
Isolationswiderstand <i>Insulation Resistance</i>	> 500 MΩ
Spannungsfestigkeit <i>Test Voltage</i>	1 kV DC
Nennspannung <i>Voltage Rating</i>	600 V AC
Nennstrom <i>Current Rating</i>	13 A (02-04 Kontakte); 11 A (>04 Kontakte)
Temperaturbereich <i>Temperature Range</i>	-40 °C ... +105 °C



© W+P PRODUCTS

Passende Gegenstecker:
Compatible Connectors:

584



Series

585

Contacts*

04

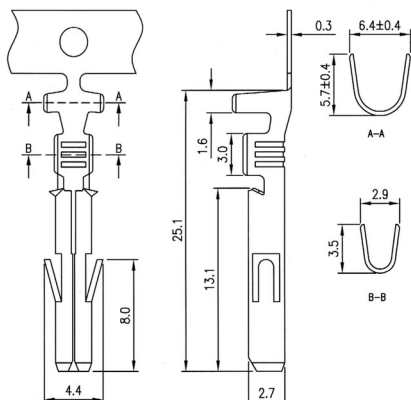
02-05 Einreihig
Single Row
06/09/12/15 Mehrreihig
(3 Kontakte pro Reihe)
Multi row (3 positions per row)

Layout*

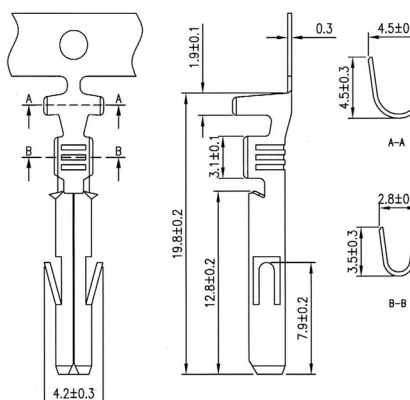
1

1 Einreihig
Single row
3 Kontakte pro Reihe
Positions per row

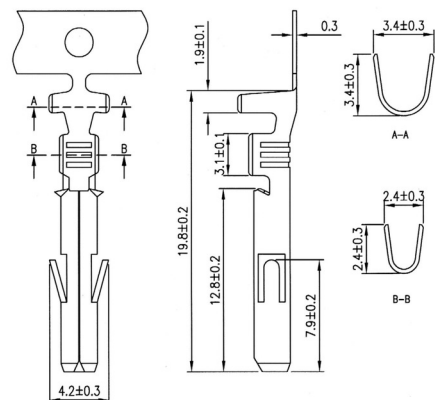
1214



1620



1822



Series

585

Contacts

01

Type

2

2 Buchsenkontakte
Female contacts

Plating

50

50 Verzinkt
Tin plated

Wire Gauge*

1214

1214 AWG 12-14
1620 AWG 16-20
1822 AWG 18-22

* Dies ist ein **Bestellbeispiel** -
bitte durch Ihre Spezifikationen ersetzen.
* This is an **order example** -
please replace by your specifications.