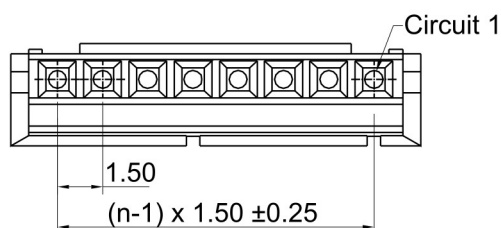
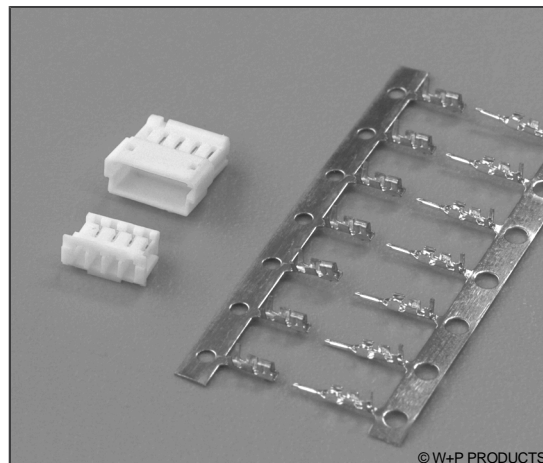


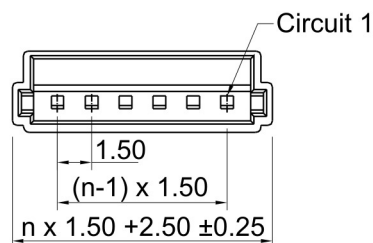
Crimp-Rast-Stift-/Buchsengehäuse RM 1,50mm, Wire-to-Wire Friction Lock Crimp Housings, 1.50mm Pitch, Wire-to-Wire

Technische Daten / Technical Data

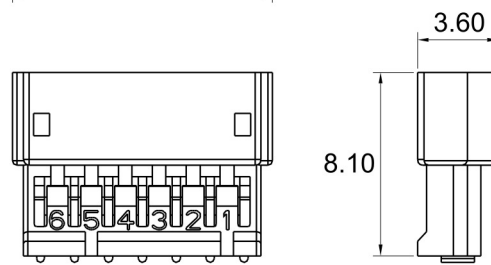
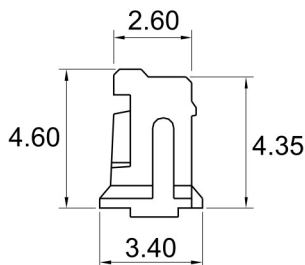
Isolierkörper	Thermoplast, nach UL94 V-0
Insulator	Thermoplastic, rated UL94 V-0
Farbe	Weiß
Colour	White
Kontaktmaterial	Kupferlegierung
Contact Material	Copper alloy
Kontaktoberfläche	Zinn über Nickel
Contact Surface	Tin plated over nickel
Aderquerschnitt	AWG 32 ~ 28
Applicable wire Gauge	AWG 32 ~ 28
Durchgangswiderstand	< 20 mΩ
Contact Resistance	< 20 mΩ
Isolationswiderstand	> 500 MΩ
Insulation Resistance	> 500 MΩ
Spannungsfestigkeit	500 V AC
Test Voltage	500 V AC
Nennspannung	50 V AC/DC
Voltage Rating	50 V AC/DC
Nennstrom	1 A AC/DC
Current Rating	1 A AC/DC
Temperaturbereich	-25 °C ... +85 °C
Temperature Range	-25 °C ... +85 °C



Type 1



Type 5



Series

570

Contacts*

05

02-13

Type*

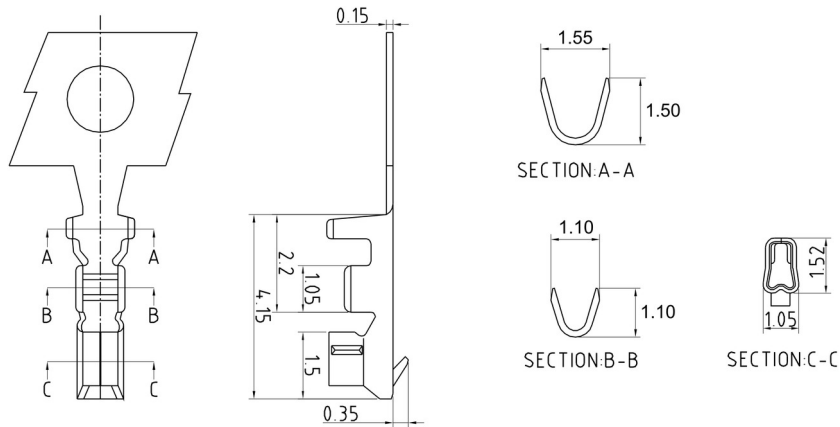
1

1 Buchsengehäuse
Housings for female contacts
5 Stiftgehäuse
Housings for male contacts

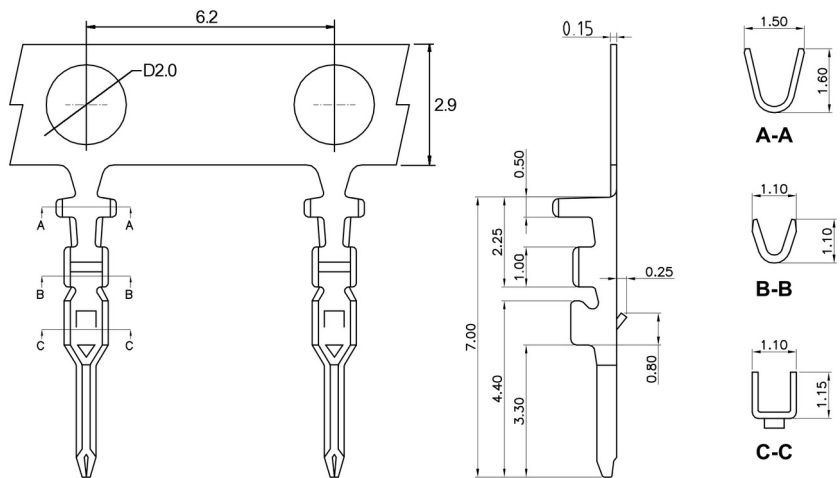
570

Crimp-Rast-Stift-/Buchsengehäuse RM 1,50mm, Wire-to-Wire Friction Lock Crimp Housings, 1.50mm Pitch, Wire-to-Wire

Buchsenkontakte / Female contacts



Stiftkontakte / Male contacts



Series

570

Contacts

01

Type*

2

2 Buchsenkontakte
Female contacts
6 Stiftkontakte
Male contacts

Plating

50

50 Sn

AWG

2832

2832 AWG 28 ~ 32

* Dies ist ein **Bestellbeispiel** -
bitte durch Ihre Spezifikationen ersetzen.
* This is an **order example** -
please replace by your specifications.