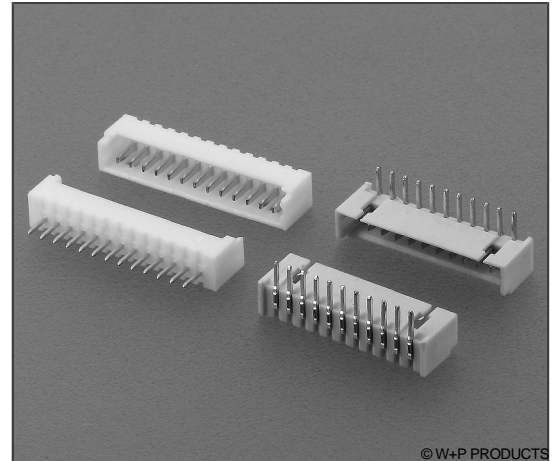


## Crimp-Rast-Stiftleisten RM 1,25mm, gerade/gewinkelt SMT Friction Lock Headers, 1.25mm Pitch, Vertical/Horizontal

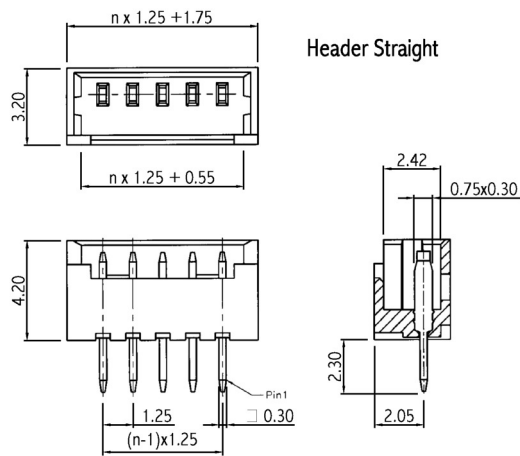
### Technische Daten / Technical Data

Isolierkörper <i>Insulator</i>	Thermoplast, nach UL94 V-0 <i>Thermoplastic, rated UL94 V-0</i>
Kontaktmaterial <i>Contact Material</i>	Vierkantstift 0,75x0,30mm, Kupferlegierung <i>Square pin 0.75x0.30mm, copper alloy</i>
Kontaktoberfläche <i>Contact Surface</i>	Verzinkt <i>Tin plated</i>
Durchgangswiderstand <i>Contact Resistance</i>	< 20 mΩ
Isolationswiderstand <i>Insulation Resistance</i>	> 100 MΩ
Spannungsfestigkeit <i>Test Voltage</i>	250 V AC
Nennstrom <i>Current Rating</i>	1 A
Temperaturbereich <i>Temperature Range</i>	-40 °C ... +85 °C
Verarbeitung <i>Processing</i>	Wellenlötverfahren <i>Wave soldering</i>

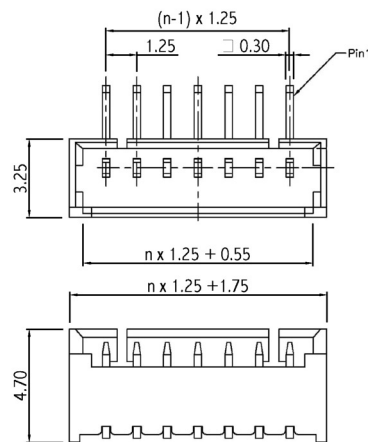


© W+P PRODUCTS

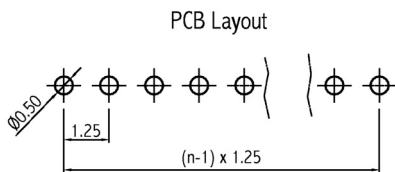
Passende Gegenstecker:  
*Compatible Connectors:*  
**5630**



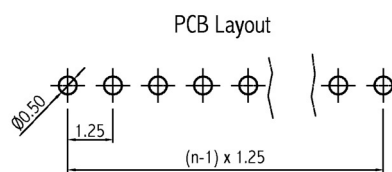
Header Straight



Header Right-Angled



PCB Layout



PCB Layout

Series

**564**

Contacts\*

**05**

02-15

Type\*

**3**

3 Stiftleiste gerade  
*Header straight*  
4 Stiftleiste gewinkelt  
*Header right-angled*

Plating

**50**

50 Verzinkt  
*Tin plated*

\* Dies ist ein **Bestellbeispiel** -  
bitte durch Ihre Spezifikationen ersetzen.  
\* This is an **order example** -  
please replace by your specifications.

# Informationen zum Wellen-Lötverfahren

## Wave Soldering Information

### Empfehlungen für das Wellenlötverfahren

#### Recommendations for Wave Soldering

Die Bauteile sollten bei einer Lötbadtemperatur von 260°C in max. 5 Sekunden verlötet werden.

Empfohlenes Wellenlötprofil:

