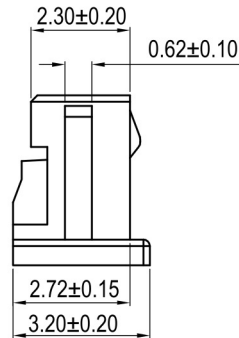
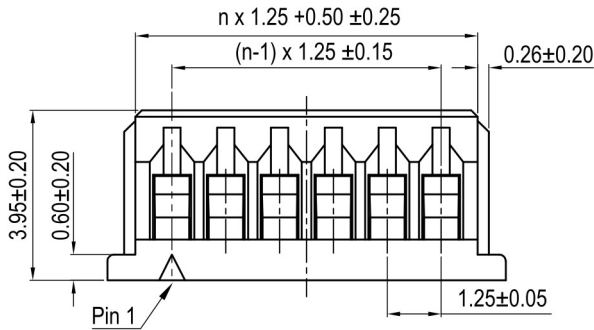
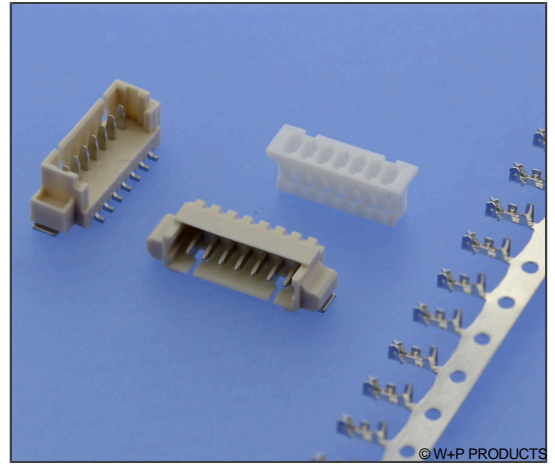


## SMT-Crimp-Rast-Stift-/Buchsenleisten RM 1,25mm, stehend/liegend SMT Friction Lock Headers / Crimp Housings, 1.25mm Pitch, Vertical/Horizontal

### Technische Daten / Technical Data

Isolierkörper	Thermoplast, nach UL94 V-0
Insulator	Thermoplastic, rated UL94 V-0
Kontaktmaterial	Vierkantstift 0,75x0,30mm, Kupferlegierung
Contact Material	Square pin 0.75x0.30mm, copper alloy
Aderquerschnitt	AWG 32 ~ 28
Applicable wire Gauge	AWG 32 ~ 28
Durchgangswiderstand	< 20 mΩ
Contact Resistance	< 20 mΩ
Isolationswiderstand	> 100 MΩ
Insulation Resistance	> 100 MΩ
Spannungsfestigkeit	250 V AC
Test Voltage	250 V AC
Nennspannung	125 V AC
Voltage Rating	125 V AC
Nennstrom	1 A
Current Rating	1 A
Temperaturbereich	-25 °C ... +85 °C
Temperature Range	-25 °C ... +85 °C
Verarbeitung	260 °C für 5s max.
Processing	260 °C for 5s max.



Series

**5635**

Contacts\*

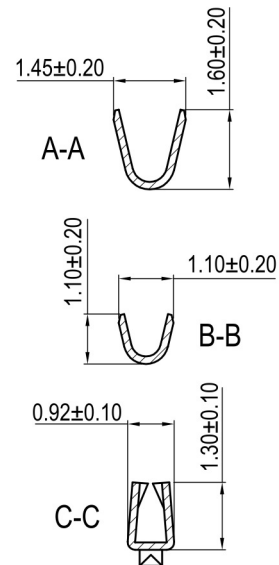
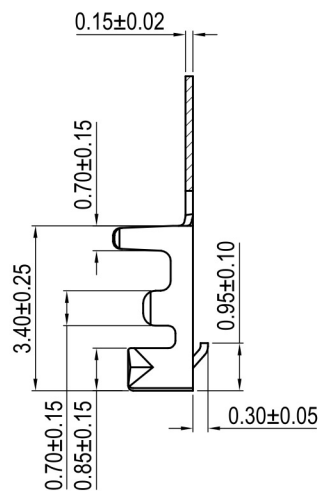
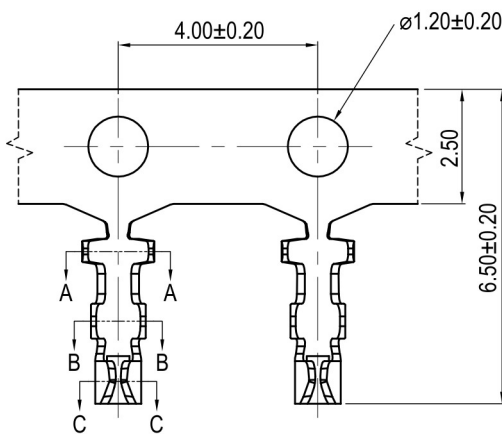
**11**

02-15

Type\*

**1**

1 Buchsengehäuse  
Female Housing



Series

**5635**

Contacts

**01**

Type

**2**

2 Buchsenkontakt  
Female terminal

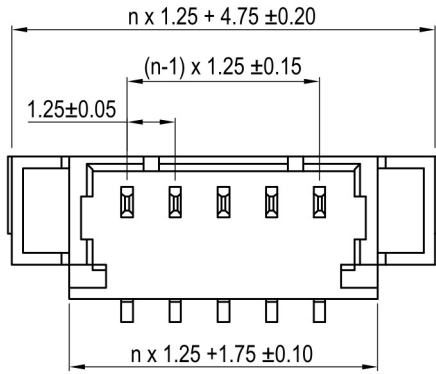
Plating

**50**

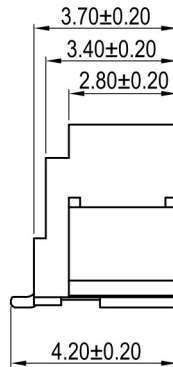
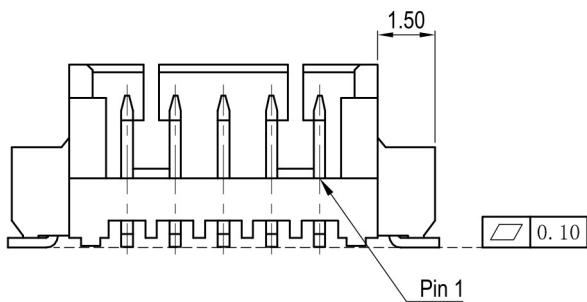
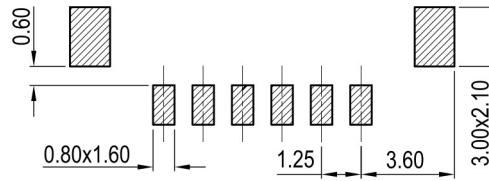
50 Sn

# 5635

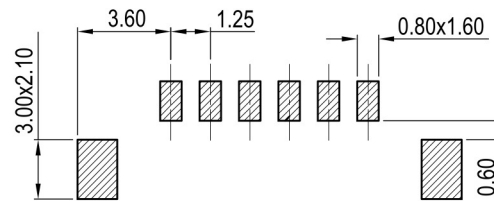
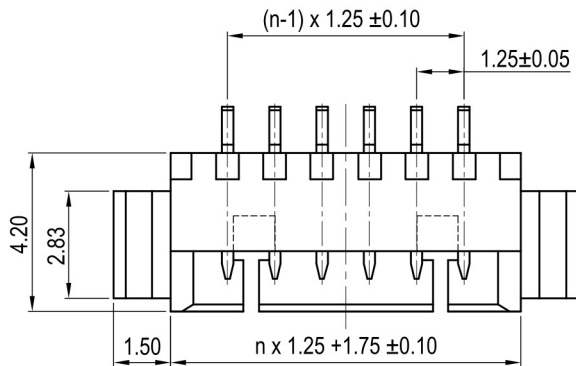
SMT-Crimp-Rast-Stift-/Buchsenleisten RM 1,25mm, stehend/liegend  
 SMT Friction Lock Headers / Crimp Housings, 1.25mm Pitch, Vertical/Horizontal



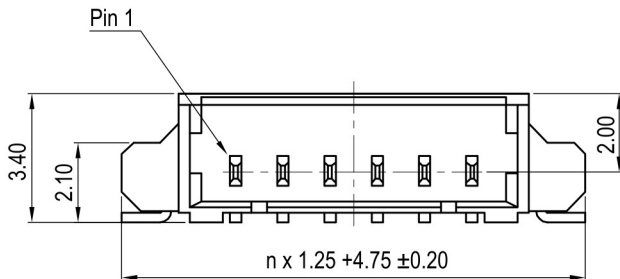
Recommended PCB Layout



Series	Contacts*	Type	Plating	Packaging
<b>5635</b>	<b>07</b> 02-15	<b>3</b> 3 Stiftleiste stehend Pin header vertical	<b>50</b> 50 Sn	<b>PPTR</b> PPTR

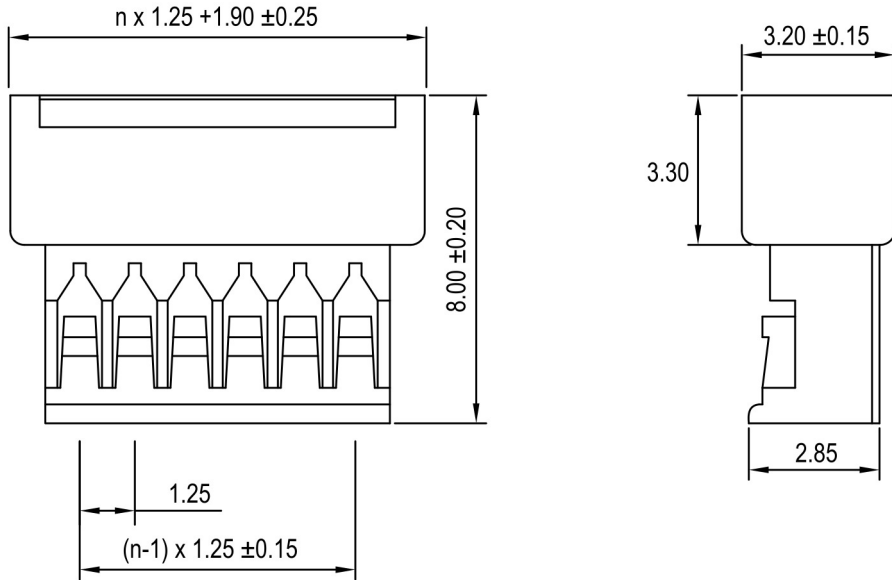


Recommended PCB Layout

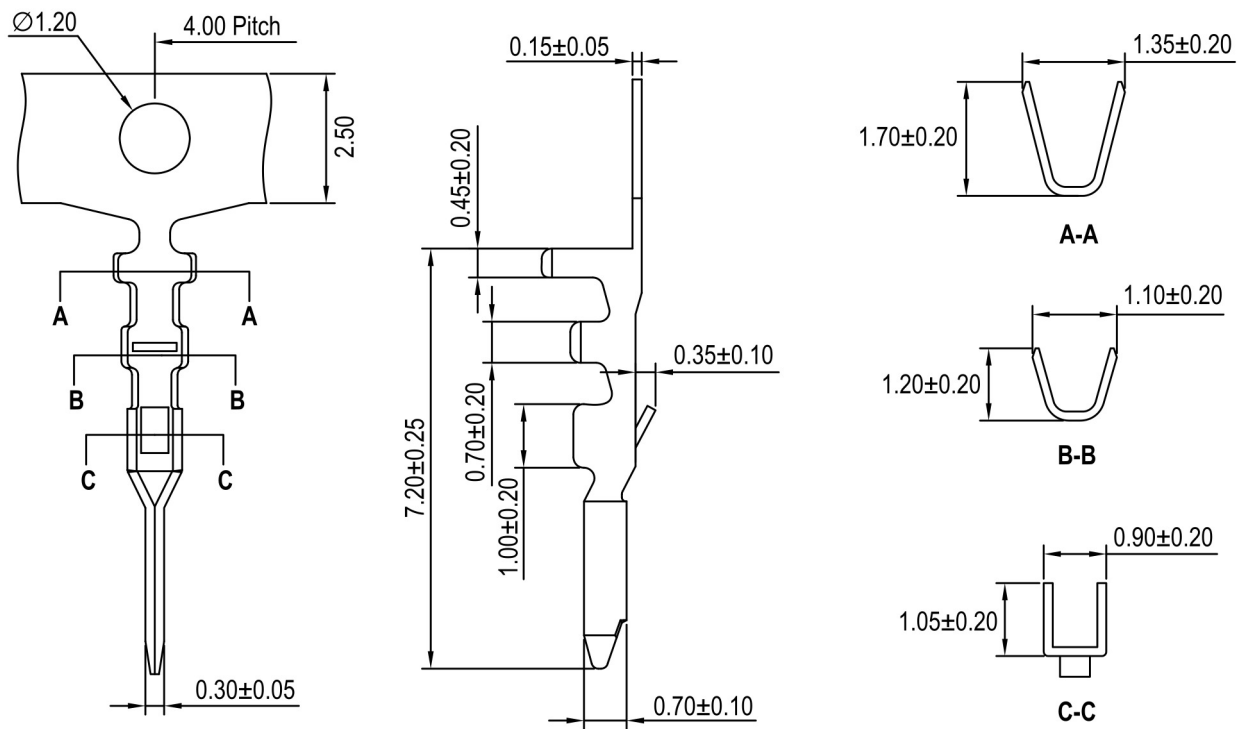


Series	Contacts*	Type	Plating	Packaging
<b>5635</b>	<b>09</b> 02-15	<b>4</b> 4 Stiftleiste liegend Pin header horizontal	<b>50</b> 50 Sn	<b>TR</b> TR

## SMT-Crimp-Rast-Stift-/Buchsenleisten RM 1,25mm, stehend/liegend SMT Friction Lock Headers / Crimp Housings, 1.25mm Pitch, Vertical/Horizontal



Series **5635** — Contacts\* **05** — Type **5**  
 02-15  
 5 Stiftgehäuse  
 Housing for male terminals



Series **5635** — Contacts **01** — Type **6** — Plating **50**  
 6 Stiftkontakte  
 Male terminals  
 50 Sn

\* Dies ist ein **Bestellbeispiel** -  
 bitte durch Ihre Spezifikationen ersetzen.  
 \* This is an **order example** -  
 please replace by your specifications.

### Lieferformen / Packaging Options:

**PPTR** Tape&Reel mit Pick&Place-Pad / Tape&Reel with Pick&Place-Pad  
**TR** Tape&Reel ohne Pick&Place-Pad / Tape&Reel w/o Pick&Place-Pad