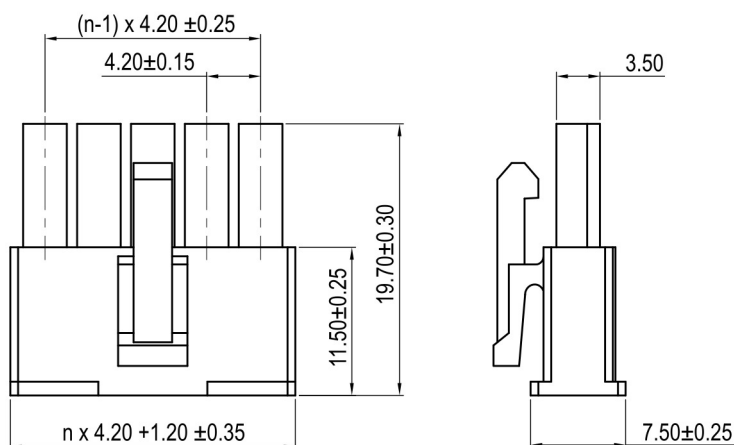
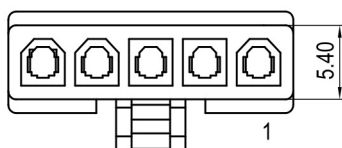
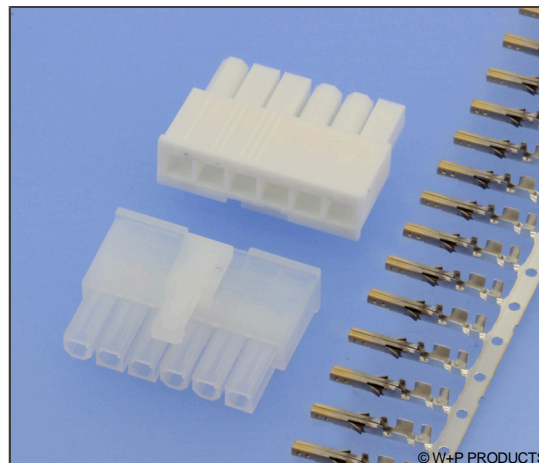


Crimp-Rast-Buchsengehäuse & Buchsenkontakte, 1-reihig, RM 4,20mm Friction Lock Female Housings & Contacts, Single Row, 4.20mm Pitch

Technische Daten / Technical Data

Isolierkörper <i>Insulator</i>	Thermoplast, UL94 V-2 (-0: UL94 V-0) <i>Thermoplastic, UL94 V-2 (-0: UL94 V-0)</i>
Kontaktmaterial <i>Contact Material</i>	Kupferlegierung <i>Copper alloy</i>
Kontaktoberfläche <i>Contact Surface</i>	Lt. Oberflächenoptionen, über Ni <i>Acc. to options (see below), over Ni</i>
Aderquerschnitt <i>Applicable wire Gauge</i>	AWG 24 ~ 20 <i>AWG 24 ~ 20</i>
Durchgangswiderstand <i>Contact Resistance</i>	< 20 mΩ <i>< 20 mΩ</i>
Isolationswiderstand <i>Insulation Resistance</i>	> 1000 MΩ <i>> 1000 MΩ</i>
Spannungsfestigkeit <i>Test Voltage</i>	1,5 kV AC <i>1.5 kV AC</i>
Nennspannung <i>Voltage Rating</i>	600 V AC/DC <i>600 V AC/DC</i>
Nennstrom <i>Current Rating</i>	7 A AC/DC <i>7 A AC/DC</i>
Temperaturbereich <i>Temperature Range</i>	-25 °C ... +85 °C <i>-25 °C ... +85 °C</i>



Series

547

Contacts*

05

02-06 Einreihig
Single row

Type

01

01 Buchsengehäuse
Housing for female contacts

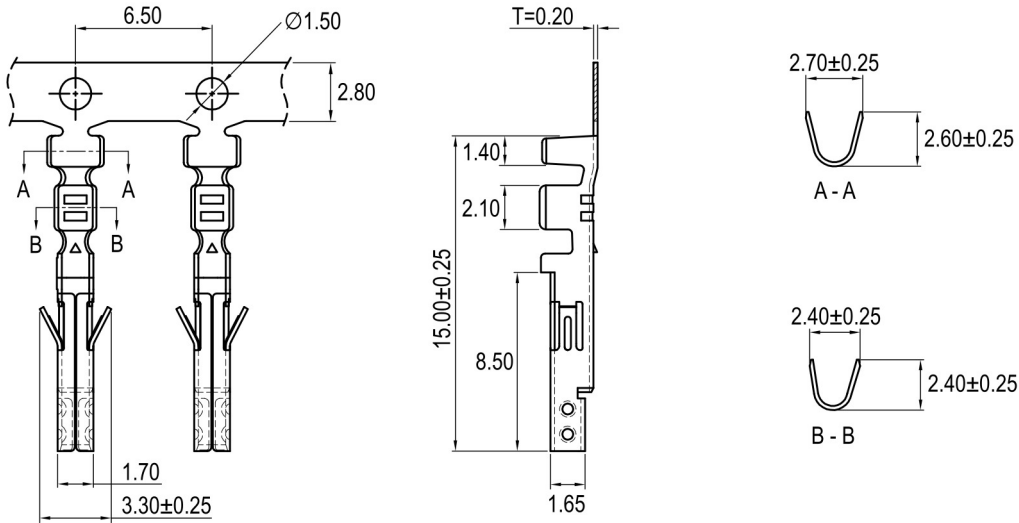
Material*

..

[] Für Wellenlöten, UL94 V-2
For wave soldering, UL94 V-2
0 Für Wellenlöten, UL94 V-0
For wave soldering, UL94 V-0

547

Crimp-Rast-Buchsengehäuse & Buchsenkontakte, 1-reihig, RM 4,20mm Friction Lock Female Housings & Contacts, Single Row, 4.20mm Pitch



Series

544

Contacts

01

01 Für Crimp-Kontakte
For crimp terminals

Type

02

02 Buchsenkontakt
Female contact

Plating*

50

00 Vergoldet
Gold plated
50 Verzinkt
Tin plated

* Dies ist ein **Bestellbeispiel** -
bitte durch Ihre Spezifikationen ersetzen.
* This is an **order example** -
please replace by your specifications.