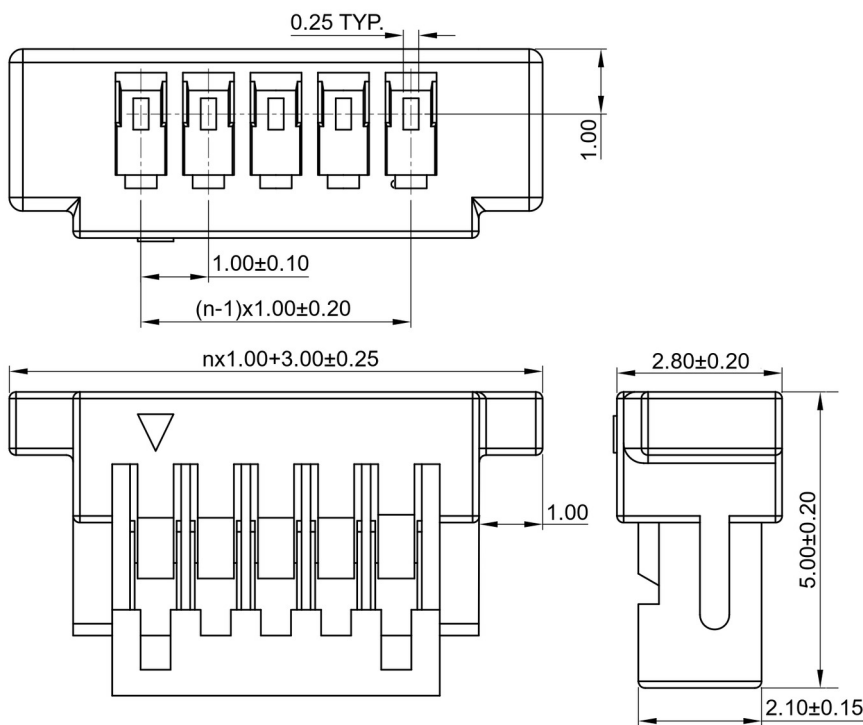
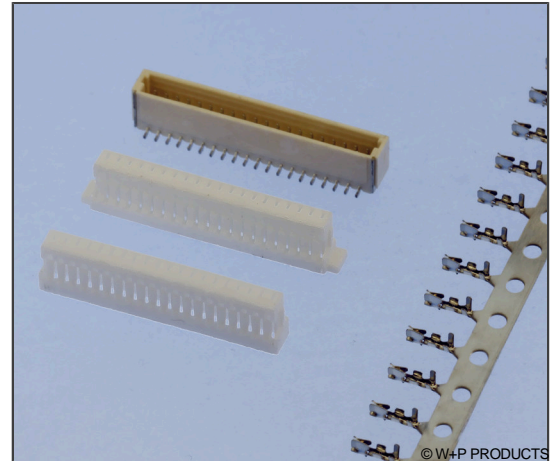


## SMT Crimp-Rast-Stift-/Buchsenleisten RM 1,00mm, stehend/liegend SMT Friction Lock Headers / Crimp Housings 1.00mm Pitch, Vertical/ Horizontal

### Technische Daten / Technical Data

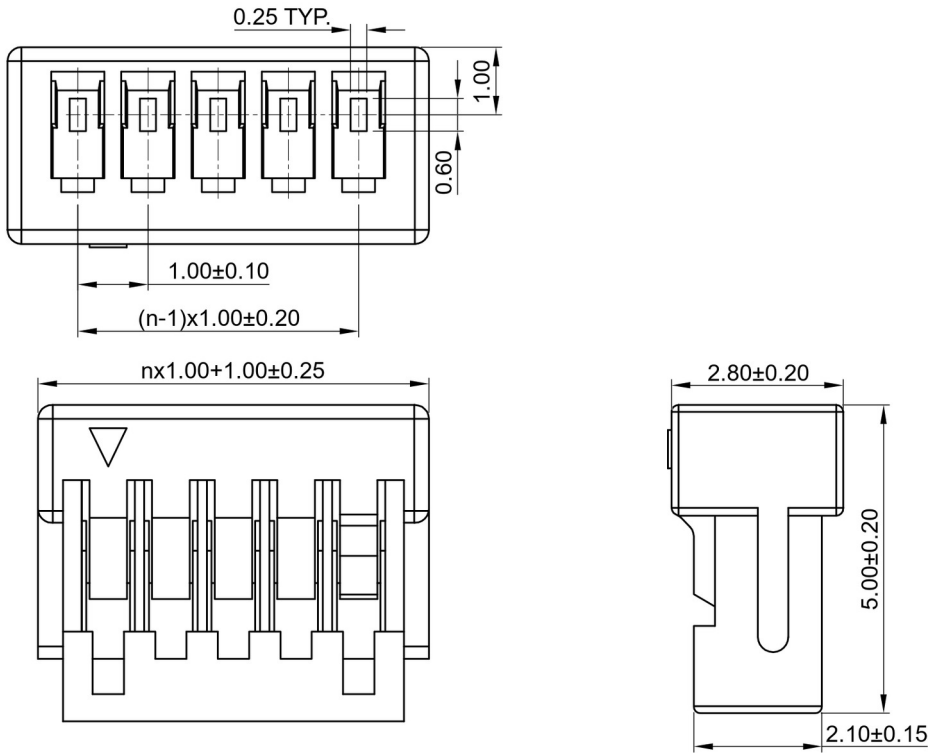
Isolierkörper <i>Insulator</i>	Thermoplast, nach UL94 V-0 <i>Thermoplast, nach UL94 V-0</i>
Farbe <i>Colour</i>	Gehäuse weiss, Wanne creme <i>Housing white, box header creme</i>
Kontaktmaterial <i>Contact Material</i>	Kupferlegierung <i>Copper alloy</i>
Kontaktfläche <i>Contact Surface</i>	Lt. Oberflächenoptionen, über Ni <i>Acc. to options (see below), over Ni</i>
Aderquerschnitt <i>Applicable wire Gauge</i>	AWG 32 ~ 28 <i>AWG 32 ~ 28</i>
Durchgangswiderstand <i>Contact Resistance</i>	< 20 mΩ <i>&lt; 20 mΩ</i>
Isolationswiderstand <i>Insulation Resistance</i>	> 100 MΩ <i>&gt; 100 MΩ</i>
Spannungsfestigkeit <i>Test Voltage</i>	500 V AC <i>500 V AC</i>
Nennspannung <i>Voltage Rating</i>	50 V AC/DC <i>50 V AC/DC</i>
Nennstrom <i>Current Rating</i>	1 A AC/DC <i>1 A AC/DC</i>
Temperaturbereich <i>Temperature Range</i>	-25 °C ... +85 °C <i>-25 °C ... +85 °C</i>
Verarbeitung <i>Processing</i>	260 °C für 10s max. <i>260 °C for 10s max.</i>



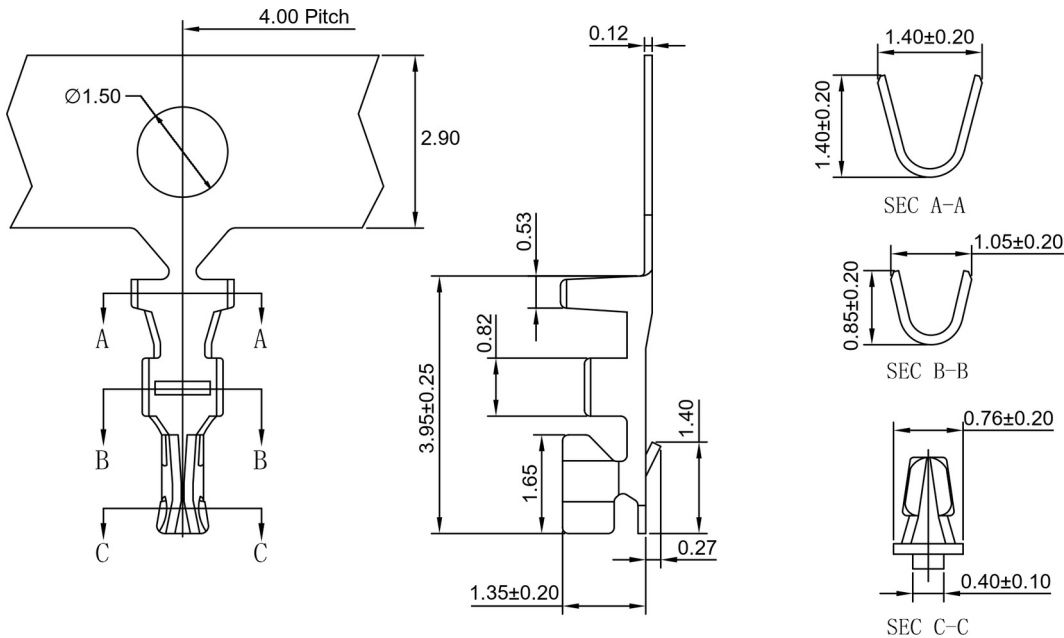
<b>Series</b>	<b>Contacts*</b>	<b>Type</b>
<b>5115</b>	<b>05</b>	<b>1</b>
	02-20	1 Buchsengehäuse Housing for female contacts

# 5115

SMT Crimp-Rast-Stift-/Buchsenleisten RM 1,00mm, stehend/liegend  
 SMT Friction Lock Headers / Crimp Housings 1.00mm Pitch, Vertical/ Horizontal

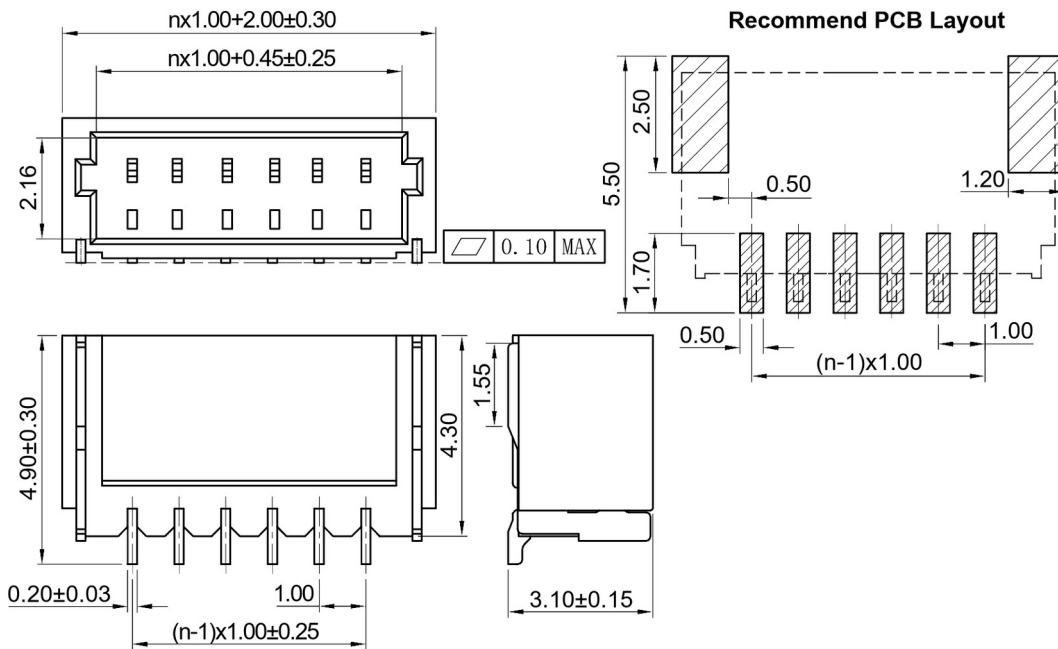
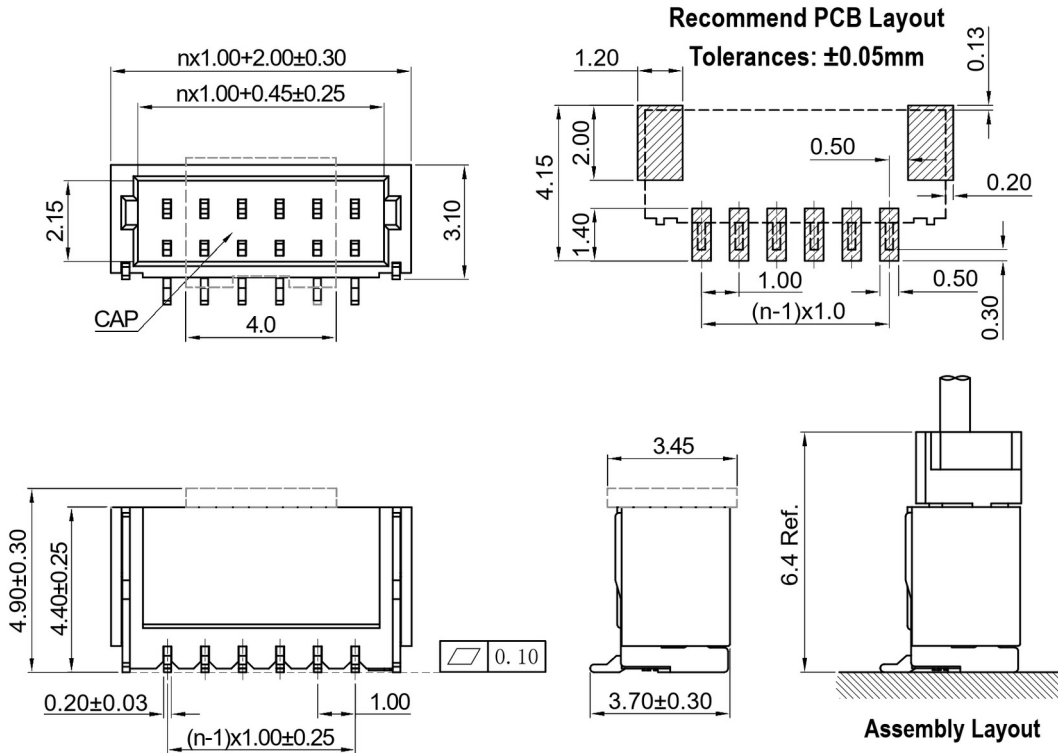


Series **5115** — Contacts\* **12** 02-20 — Type **1** 1 Buchsengehäuse  
 Housing for female contacts — Protrusions **0** 0 Ohne Überstände  
 W/o protrusions



Series **5115** — Contacts **01** — Type **2** 2 Buchsenkontakt  
 Female crimp terminal — Plating **50** 50 Sn

## SMT Crimp-Rast-Stift-/Buchsenleisten RM 1,00mm, stehend/liegend SMT Friction Lock Headers / Crimp Housings 1.00mm Pitch, Vertical/ Horizontal



Series	Contacts*	Type*	Plating	Packaging*
<b>5115</b>	<b>06</b> 02-20	<b>3</b> 3 Stiftleiste stehend Pin header vertical 4 Stiftleiste liegend Pin header horizontal	<b>50</b> 50 Sn	<b>TR</b> ST TR PPTR

### Lieferformen / Packaging Options:

- ST In Stangen / In tubes
- TR Tape & Reel / Tape & Reel
- PPTR Tape & Reel mit PP-Pad (nur Type 3) / Tape & Reel with PP-Pad (Type 3 only)

\* Dies ist ein **Bestellbeispiel** - bitte durch Ihre Spezifikationen ersetzen.  
\* This is an **order example** - please replace by your specifications.