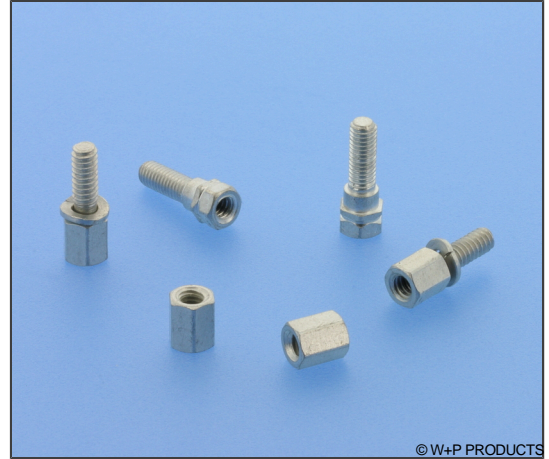


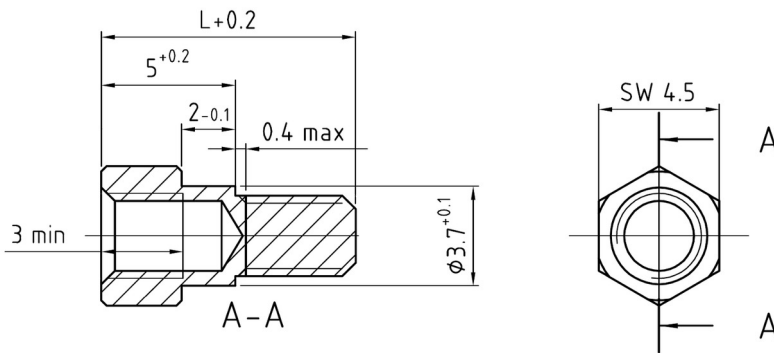
Technische Daten / Technical Data

Material: Stahl, verzinkt

Material: Steel, tin plated



© W+P PRODUCTS



A Sechskantgewindeschrauben für Gehäusemontage Hexagonal screws for assembling in housings

ersatzweise auch mit Zubehör vertütet lieferbar
also available as complete set with fittings
in plastic bag

Series

364

Type*

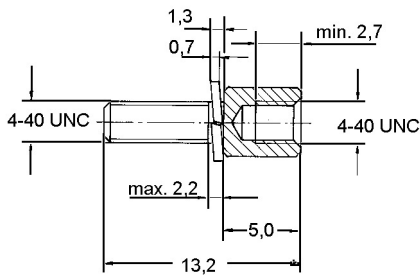
001

001 L=9,50mm
003 L=13,20mm

Threads (inner / outer)*

U4-M3

U4 UNC 4-40 / UNC 4-40
M3 M3 / M3
U4-M3 UNC 4-40 / M3
M3-U4 M3 / UNC 4-40



Sechskantgewindeschraube UNC 4-40 mit unverlierbar aufgezogenem Federring

Hexagonal screw UNC 4-40 with mounted spring
washer

Series

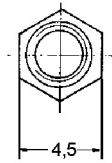
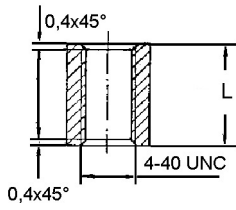
364

Type

005

364

Sechskantgewindeschrauben und -bolzen Hexagonal Lock Screws And Bolts



Sechskantgewindebolzen UNC 4-40 verzinkt
Tin plated hexagonal bolt UNC 4-40

Series

364

Type

006

Length*

5

5 L=5,50mm
10 L=10,00mm

Verriegelungen und weiteres Zubehör auf Anfrage lieferbar!
Locks and other accessories available on request!

* Dies ist ein **Bestellbeispiel** -
bitte durch Ihre Spezifikationen ersetzen.
* This is an **order example** -
please replace by your specifications.