

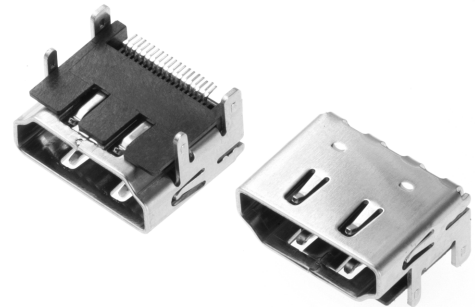
8800

SMT HDMI Steckverbinder - gewinkelt

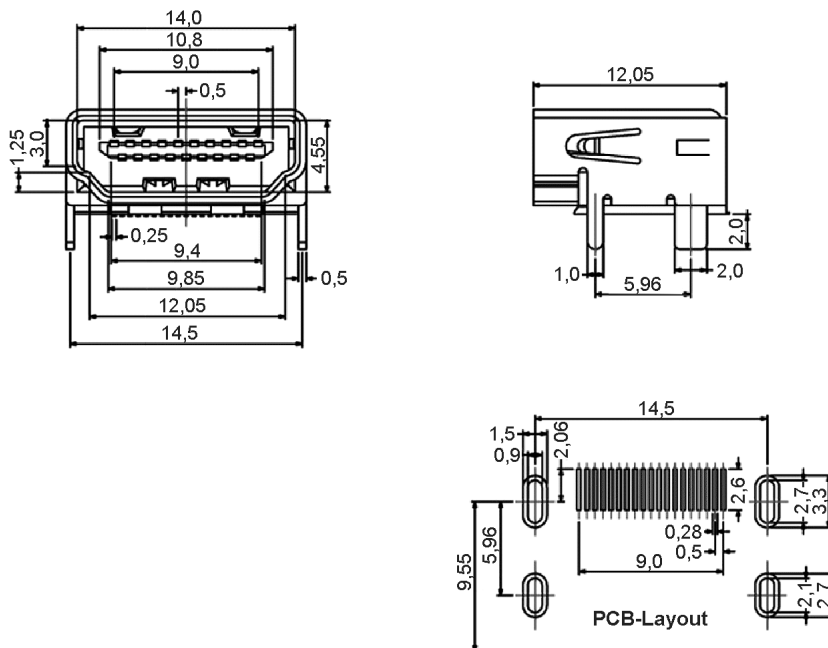
SMT HDMI Connector - Right Angled

Technische Daten / Technical Data:

Isolierkörper <i>Insulator</i>	Thermoplastischer Kunststoff, nach UL94V0 <i>Thermoplastic, rated UL94V0</i>
Kontaktmaterial <i>Contact Material</i>	Kupferlegierung <i>Copper alloy</i>
Nennstrom <i>Current Rating</i>	0,5 A
Durchgangswiderstand <i>Contact Resistance</i>	≤ 30 mOhm
Isolationswiderstand <i>Insulation Resistance</i>	100 MOhm min. 100 MOhm min.
Spannungsfestigkeit <i>Test Voltage</i>	500 V _{DC} , 1 Minute 500 V _{DC} , 1 Minute
Temperaturbereich <i>Temperature Range</i>	-55°C...+85°C -55°C...+85°C



© W+P PRODUCTS



Series	Contacts	Terminal	Type
8800	19 19-pol.	2 2 = Buchse female	2 2 = gewinkelt right angled

(* Bestellbeispiel - Bitte durch Ihre Spezifikationen ersetzen.
* Order example - To be replaced by your specifications.)

TEL.: +49 5223 98507-0
FAX : +49 5223 98507-50

W+P PRODUCTS

E-MAIL: sales@wpro.com
INTERNET: www.wpro.com

N21

N