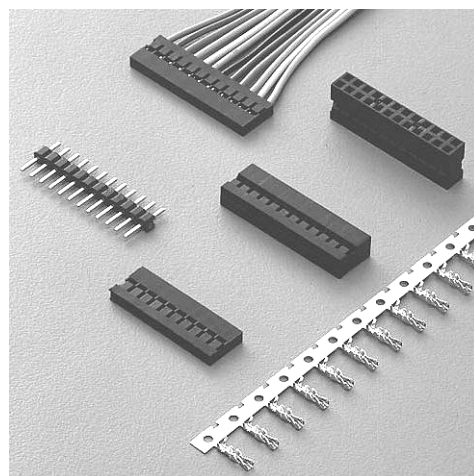


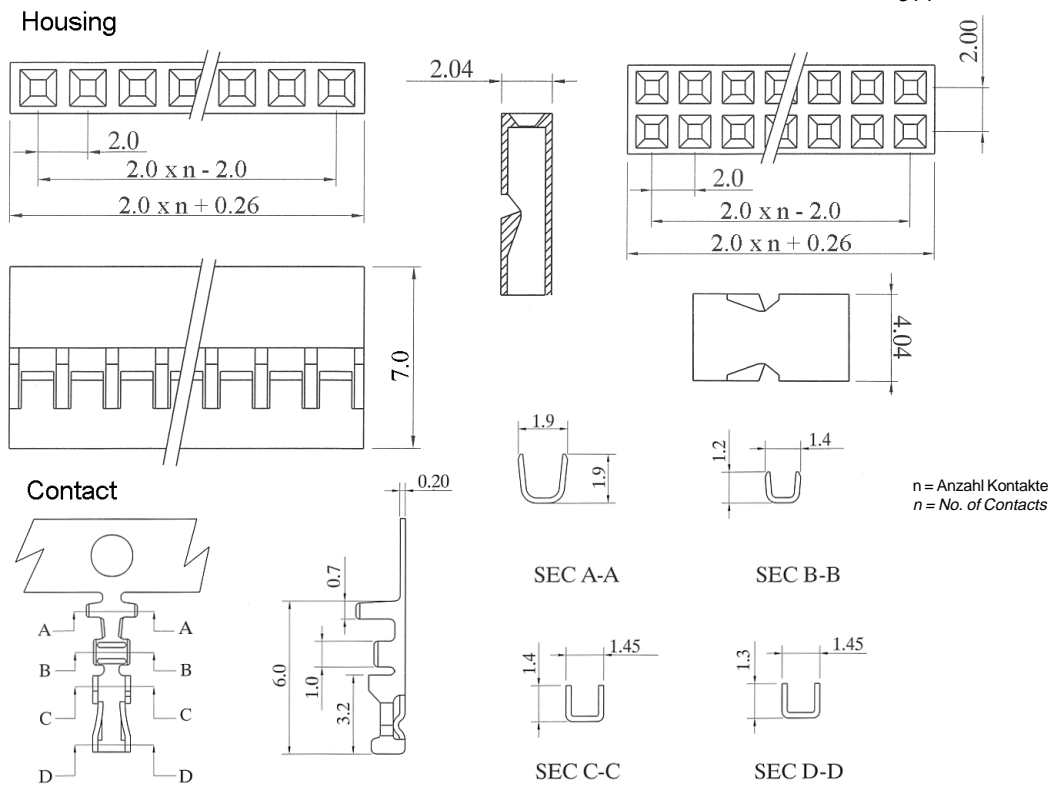
Technische Daten / Technical Data:

Isolierkörper	Thermoplastischer Kunststoff, nach UL94V0
Insulator	Thermoplastic, rated UL94V0
Kontaktmaterial	Messing, vergoldet
Contact Material	Brass, gold plated
Kabeldurchmesser	AWG 26-30
Applicable wire	AWG 26-30
Lötbarkeit	IEC512-12A
Solderability	IEC512-12A
Durchgangswiderstand	≤ 20 mOhm
Contact Resistance	≤ 20 mOhm
Isolationswiderstand	> 10 ⁹ Ohm
Insulation Resistance	> 10 ⁹ Ohm
Spannungsfestigkeit	1500 V _{AC}
Test Voltage	1500 V _{AC}
Nennspannung	150 V _{AC/DC} max.
Current Voltage	150 V _{AC/DC} max.
Nennstrom	1 A
Current Rating	1 A
Temperaturbereich	-25°C...+85°C
Temperature Range	-25°C...+85°C



© W+P PRODUCTS

Passender Gegenstecker Serie:
Mates with Series:
314



Series	Contacts*	Type*	Plating
518	40 02-40-pol. einreihig single row 04-80-pol. zweireihig double row	2 1 = Buchsengehäuse einreihig Housing single row 2 = Buchsengehäuse zweireihig Housing double row 3 = Kontakte Contacts	00 00 = vergoldet Gold plated keine Angabe bei Gehäusen Not Necessary for Housings

(* Bestellbeispiel - Bitte durch Ihre Spezifikationen ersetzen.
* Order example - To be replaced by your specifications.)