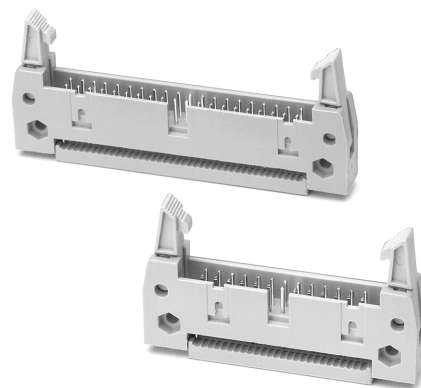


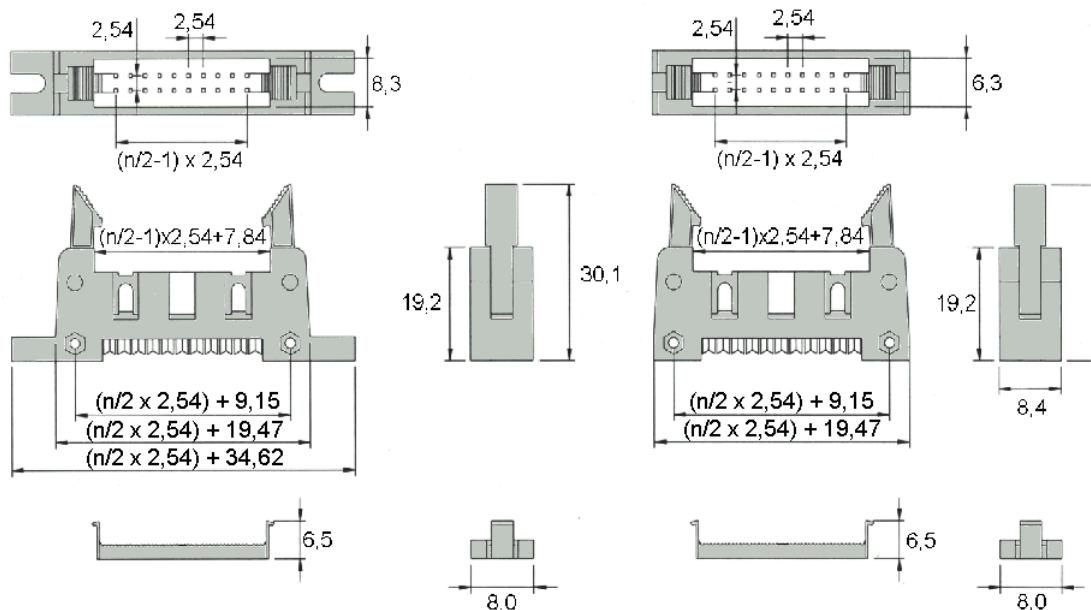
Technische Daten / Technical Data:

Isolierkörper <i>Insulator</i>	Thermoplastischer Kunststoff, nach UL94V0 <i>Thermoplastic, rated UL94V0</i>
Kontaktmaterial <i>Contact Material</i>	Vierkantstift □ 0,635 mm, CuZn 30 <i>Square Pin □ 0,635 mm, CuZn 30</i>
Kontaktoberfläche <i>Contact Surface</i>	lt. Oberflächenoptionen, über Ni (1,3-2,5 µm) <i>acc. to options (see below), over Ni (1,3-2,5 µm)</i>
Lötbarkeit <i>Solderability</i>	IEC512-12A <i>IEC512-12A</i>
Durchgangswiderstand <i>Contact Resistance</i>	≤ 20 mOhm <i>≤ 20 mOhm</i>
Isolationswiderstand <i>Insulation Resistance</i>	> 10 ⁹ Ohm <i>> 10⁹ Ohm</i>
Spannungsfestigkeit <i>Test Voltage</i>	1000 V _{DC} <i>1000 V_{DC}</i>
Nennspannung <i>Current Voltage</i>	250 V _{AC} <i>250 V_{AC}</i>
Nennstrom <i>Current Rating</i>	3 A <i>3 A</i>
Temperaturbereich <i>Temperature Range</i>	-55°C...+125°C <i>-55°C...+125°C</i>



© W+P PRODUCTS

Passender Gegenstecker Serie:
Mates with Connector Series:
141



n = Anzahl der Kontakte
n = No. of Contacts

Series	Contacts*	Latch*	Mounting*	Plating
869	10	10	0	60
	10/14/16/20/24/26/30/ 34/40/50/60/64-pol.	10 = kurze Hebel <i>short latches</i> 20 = lange Hebel <i>long latches</i>	0 = ohne Flansch <i>w/o flange</i> 1 = mit Flansch <i>with flange</i>	60 = sel. Au / Sn <i>selective plated</i>

(* Bestellbeispiel - Bitte durch Ihre Spezifikationen ersetzen.
* Order example - To be replaced by your specifications.)