

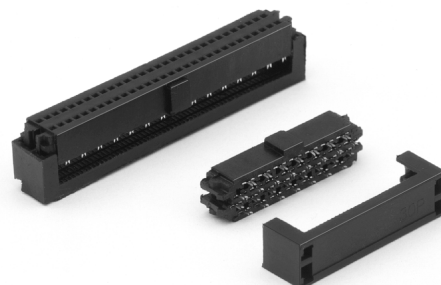
377

Pfostenverbinder - RM 1,27 x 2,54 mm

IDC-Socket Connector - Pitch 1,27 x 2,54 mm

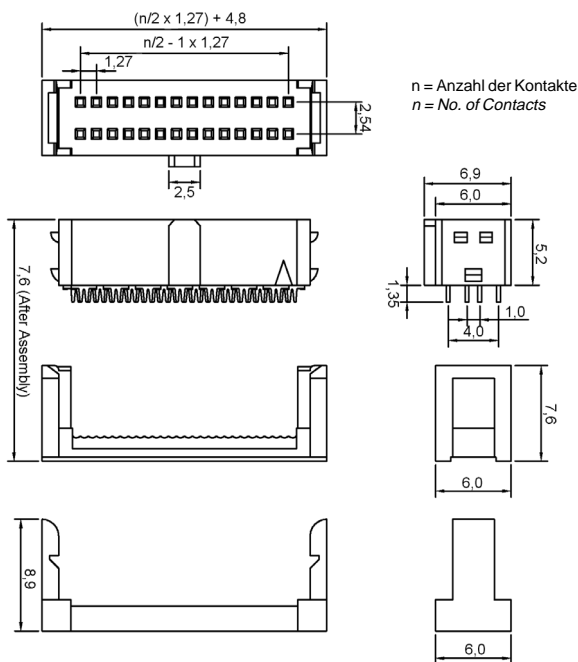
Technische Daten / Technical Data:

Isolierkörper	Thermoplastischer Kunststoff, nach UL94V0
Insulator	Thermoplastic, rated UL94V0
Kontaktmaterial	Phosphorbronze
Contact Material	Phosphor Bronze
Kontaktoberfläche	lt. Oberflächenoptionen, über Ni (1,3-2,5 µm)
Contact Surface	acc. to options (see below), over Ni (1,3-2,5 µm)
Farbe	schwarz
Colour	black
Lötbarkeit	IEC512-12A
Solderability	IEC512-12A
Durchgangswiderstand	≤ 20 mOhm
Contact Resistance	≤ 20 mOhm
Isolationswiderstand	> 10 ⁹ Ohm
Insulation Resistance	> 10 ⁹ Ohm
Spannungsfestigkeit	500 V _{AC}
Test Voltage	500 V _{AC}
Nennstrom	1 A
Current Rating	1 A
Temperaturbereich	-40°C...+105°C
Temperature Range	-40°C...+105°C



© W+P PRODUCTS

Passender Gegenstecker Serie:
Mates with Connector Series:
378



F

Series

Contacts*

Strain Relief*

Plating*

377

100

00

50

020/026/030/034/040/050/
060/068/080/100-pol.

00 = ohne Zugentlastung (Standard)
w/o strain relief (Standard)
10 = mit Zugentlastung (auf Anfrage)
with strain relief (upon Request)

50 = verzinkt
tin plated
60 = sel. Au / Sn
selective plated

(* Bestellbeispiel - Bitte durch Ihre Spezifikationen ersetzen.)

* Order example - To be replaced by your specifications.)

TEL.: +49 5223 98507-0
FAX : +49 5223 98507-50

W+P PRODUCTS

E-MAIL: sales@wpro.com
INTERNET: www.wpro.com