

376

Pfostenverbinder - RM 1,27 x 1,27 mm

IDC-Socket Connector - Pitch 1,27 x 1,27 mm

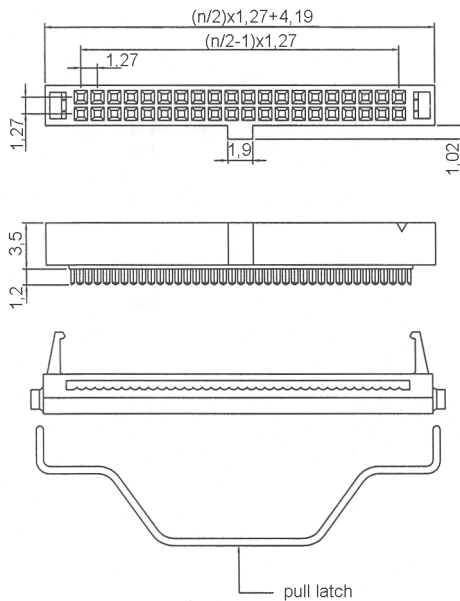
Technische Daten / Technical Data:

Isolierkörper	Thermoplastischer Kunststoff, nach UL94V0
Insulator	Thermoplastic, rated UL94V0
Kontaktmaterial	Phosphorbronze
Contact Material	Phosphor Bronze
Kontaktfläche	lt. Oberflächenoptionen, über Ni (1,3-2,5 µm)
Contact Surface	acc. to options (see below), over Ni (1,3-2,5 µm)
Farbe	schwarz
Colour	black
Lötbarkeit	IEC512-12A
Solderability	IEC512-12A
Durchgangswiderstand	≤ 20 mOhm
Contact Resistance	≤ 20 mOhm
Isolationswiderstand	> 10 ⁹ Ohm
Insulation Resistance	> 10 ⁹ Ohm
Spannungsfestigkeit	500 V _{AC}
Test Voltage	500 V _{AC}
Nennstrom	1 A
Current Rating	1 A
Temperaturbereich	-40°C...+105°C
Temperature Range	-40°C...+105°C

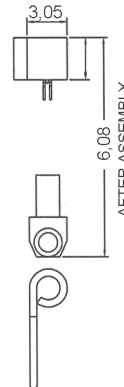


© W+P PRODUCTS

Passende Gegenstecker:
 Stiftleisten □ 0,40 mm, RM 1,27 mm
 Mates with:
 Pin Header □ 0,40 mm, Pitch 1,27 mm



n = Anzahl der Kontakte
 n = No. of Contacts



Series	Contacts*	Plating*
376	10	50
	10/20/26/28/30/ 34/40/50-pol.	00 = vergoldet gold plated 50 = verzinkt tin plated 60 = sel. Au/Sn duplex plating

(* Bestellbeispiel - Bitte durch Ihre Spezifikationen ersetzen.
 * Order example - To be replaced by your specifications.)