

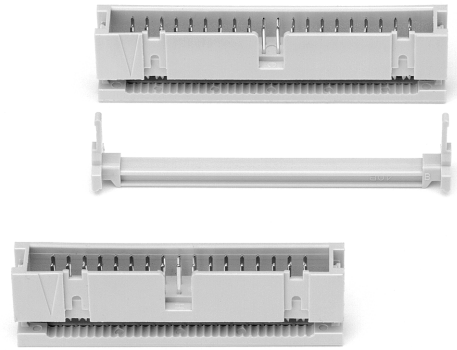
369

Wannenstecker - RM 2,54 mm - Schneidklemm-Version

Low Profile Header - Pitch 2,54 mm - IDC-Type

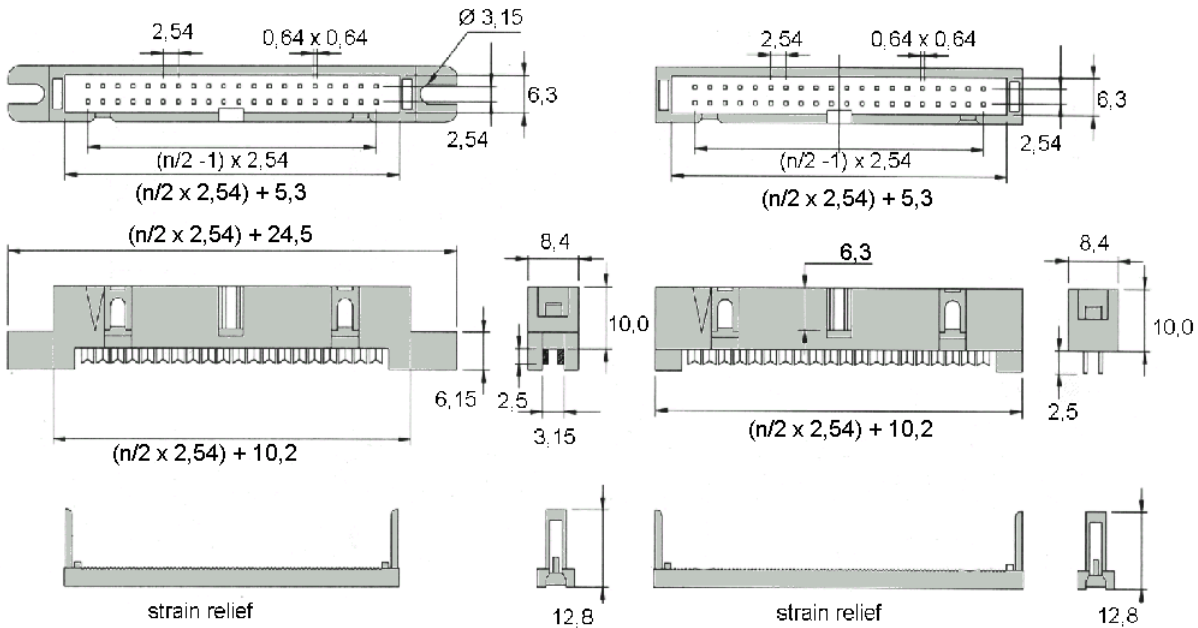
Technische Daten / Technical Data:

Isolierkörper	Thermoplastischer Kunststoff, nach UL94V0
Insulator	Thermoplastic, rated UL94V0
Kontaktmaterial	Vierkantstift □ 0,635 mm, CuZn 30
Contact Material	Square Pin □ 0,635 mm, CuZn 30
Kontaktfläche	lt. Oberflächenoptionen, über Ni (1,3-2,5 µm)
Contact Surface	acc. to options (see below), over Ni (1,3-2,5 µm)
Lötbarkeit	IEC512-12A
Solderability	IEC512-12A
Durchgangswiderstand	≤ 20 mOhm
Contact Resistance	≤ 20 mOhm
Isolationswiderstand	> 10 ⁹ Ohm
Insulation Resistance	> 10 ⁹ Ohm
Spannungsfestigkeit	1000 V _{DC}
Test Voltage	1000 V _{DC}
Nennspannung	250 V _{AC}
Current Voltage	250 V _{AC}
Nennstrom	3 A
Current Rating	3 A
Temperaturbereich	-55°C...+125°C
Temperature Range	-55°C...+125°C



© W+P PRODUCTS

Passender Gegenstecker Serie:
Mates with Connector Series:
141



n = Anzahl der Kontakte
n = No. of Contacts

Series	Contacts*	Strain Relief*	Mounting*	Plating
369	10 10/14/16/20/24/26/30/ 34/40/50/60/64-pol.	10 00 = ohne Zugentlastung w/o strain relief 10 = mit Zugentlastung with strain relief	0 0 = ohne Flansch w/o flange 1 = mit Flansch with flange	60 60 = sel. Au / Sn selective plated

(* Bestellbeispiel - Bitte durch Ihre Spezifikationen ersetzen.
* Order example - To be replaced by your specifications.)

TEL.: +49 5223 98507-0
FAX : +49 5223 98507-50

W+P PRODUCTS

E-MAIL: sales@wpro.com
INTERNET: www.wpro.com