

# 343

## Pfostenverbinder - RM 2,00 mm

IDC-Socket Connector - Pitch 2,00 mm

### Technische Daten / Technical Data:

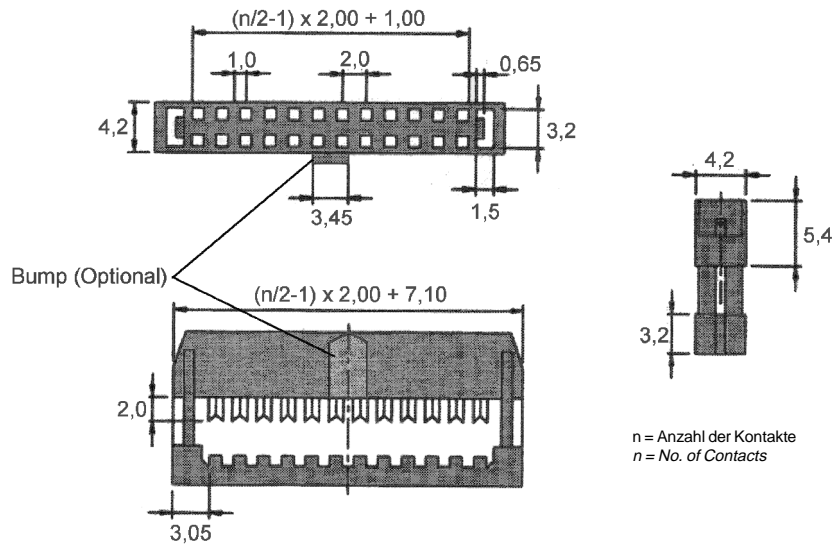
Isolierkörper	Thermoplastischer Kunststoff, nach UL94V0
Insulator	Thermoplastic, rated UL94V0
Kontaktmaterial	Phosphorbronze
Contact Material	Phosphor Bronze
Kontaktfläche	lt. Oberflächenoptionen, über Ni (1,3-2,5 µm)
Contact Surface	acc. to options (see below), over Ni (1,3-2,5 µm)
Farbe	schwarz
Colour	black
Lötbarkeit	IEC512-12A
Solderability	IEC512-12A
Durchgangswiderstand	≤ 20 mOhm
Contact Resistance	≤ 20 mOhm
Isolationswiderstand	> 10 <sup>9</sup> Ohm
Insulation Resistance	> 10 <sup>9</sup> Ohm
Spannungsfestigkeit	500 V <sub>AC</sub>
Test Voltage	500 V <sub>AC</sub>
Nennstrom	1 A
Current Rating	1 A
Temperaturbereich	-40°C...+105°C
Temperature Range	-40°C...+105°C



© W+P PRODUCTS

Passender Gegenstecker Serie:  
Mates with Connector Series:  
238 / 634 / 635 / 2380 / 6340 / 9510

F



Series	Contacts*	Plating*	Bump (Optional)
343	20 10/12/14/16/18/20/22/24/26/30/ 32/34/36/40/44/50/60/64/68-pol.	60 00 = vergoldet gold plated 60 = sel. Au / Sn selective plated	<input type="checkbox"/> 1 = mit Nase with bump

(\* Bestellbeispiel - Bitte durch Ihre Spezifikationen ersetzen.  
\* Order example - To be replaced by your specifications.)

TEL.: +49 5223 98507-0  
FAX : +49 5223 98507-50

**W+P PRODUCTS**

E-MAIL: sales@wpro.com  
INTERNET: www.wpro.com