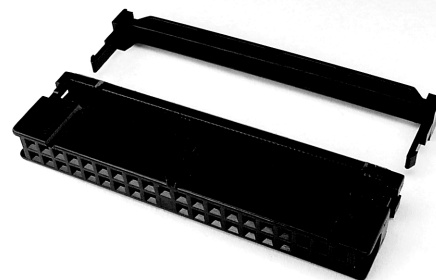


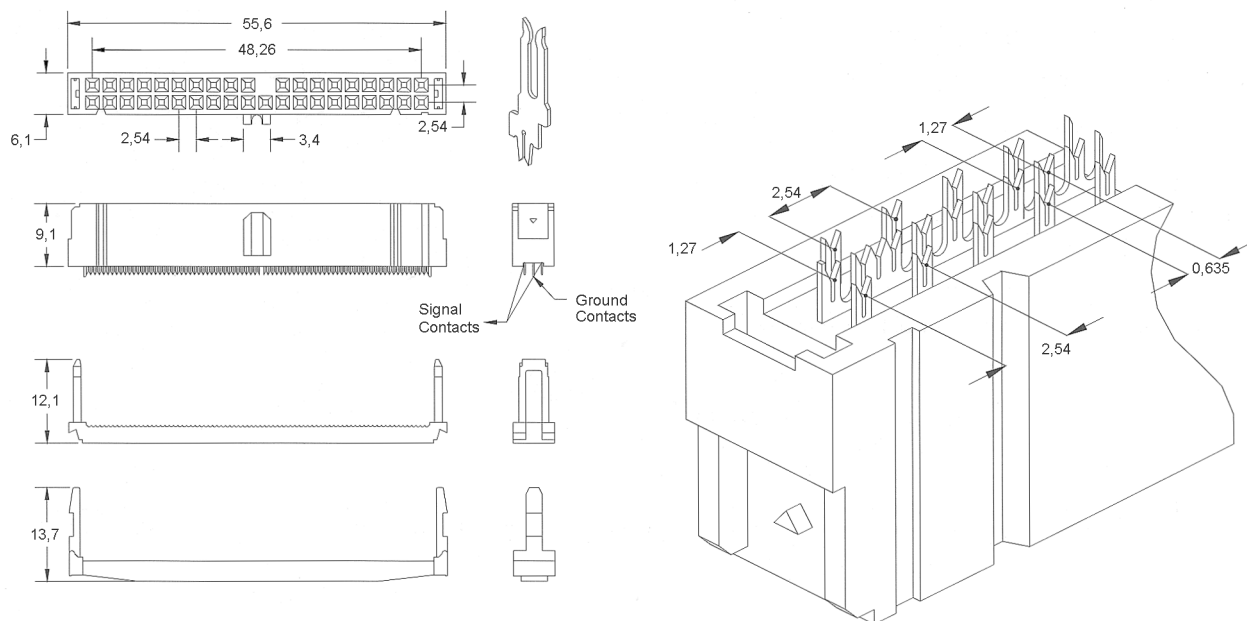
Technische Daten / Technical Data:

Isolierkörper <i>Insulator</i>	Thermoplastischer Kunststoff, nach UL94V0 <i>Thermoplastic, rated UL94V0</i>
Kontaktmaterial <i>Contact Material</i>	Phosphorbronze <i>Phosphor Bronze</i>
Kontaktoberfläche <i>Contact Surface</i>	lt. Oberflächenoptionen, über Ni (1,3-2,5 µm) <i>acc. to options (see below), over Ni (1,3-2,5 µm)</i>
Lötbarkeit <i>Solderability</i>	IEC512-12A <i>IEC512-12A</i>
Durchgangswiderstand <i>Contact Resistance</i>	≤ 20 mOhm <i>≤ 20 mOhm</i>
Isolationswiderstand <i>Insulation Resistance</i>	> 10 ⁹ Ohm <i>> 10⁹ Ohm</i>
Spannungsfestigkeit <i>Test Voltage</i>	500 V _{AC} <i>500 V_{AC}</i>
Nennstrom <i>Current Rating</i>	3 A <i>3 A</i>
Temperaturbereich <i>Temperature Range</i>	-40°C...+105°C <i>-40°C...+105°C</i>



© W+P PRODUCTS

Passendes Flachbandkabel:
Mates with Flatcable:
356-4-307-80



Series	Contacts	Strain Relief*	Type*	Plating
241	40 40-pol.	10 00 = ohne Zugentlastung w/o strain relief 10 = mit Zugentlastung with strain relief	00 00 = Pin 20 codiert with Pin 20 molded 10 = Pin 20 uncodiert w/o Pin 20 molded	60 60 = sel. Au/Sn duplex plating

(* Bestellbeispiel - Bitte durch Ihre Spezifikationen ersetzen.)

(* Order example - To be replaced by your specifications.)

TEL.: +49 5223 98507-0
FAX : +49 5223 98507-50

W+P PRODUCTS

E-MAIL: sales@wpro.com
INTERNET: www.wpro.com