

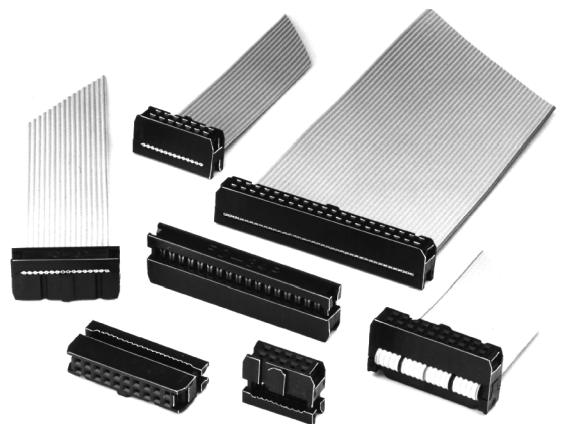
# 141

## Pfostenverbinder - RM 2,54 mm - DIN 41651

IDC-Socket Connector - Pitch 2,54 mm - acc. to DIN 41651

### Technische Daten / Technical Data:

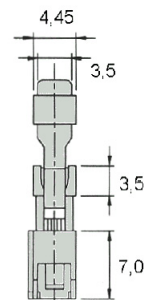
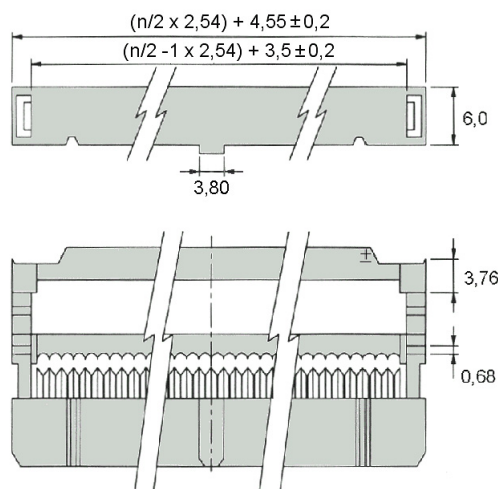
Isolierkörper	Thermoplastischer Kunststoff, nach UL94V0
Insulator	Thermoplastic, rated UL94V0
Kontaktmaterial	Phosphorbronze
Contact Material	Phosphor Bronze
Kontaktfläche	lt. Oberflächenoptionen, über Ni (1,3-2,5 µm)
Contact Surface	acc. to options (see below), over Ni (1,3-2,5 µm)
Lötbarkeit	IEC512-12A
Solderability	IEC512-12A
Durchgangswiderstand	≤ 20 mOhm
Contact Resistance	≤ 20 mOhm
Isolationswiderstand	> 10 <sup>9</sup> Ohm
Insulation Resistance	> 10 <sup>9</sup> Ohm
Spannungsfestigkeit	500 V <sub>AC</sub>
Test Voltage	500 V <sub>AC</sub>
Nennstrom	3 A
Current Rating	3 A
Temperaturbereich	-40°C...+105°C
Temperature Range	-40°C...+105°C



© W+P PRODUCTS

Passender Gegenstecker Serie:  
Mates with Connector Series:  
137 / 138 / 237 / 369 / 869 / 1371

F



n = Anzahl der Kontakte  
n = No. of Contacts

Series	Contacts*	Strain Relief*	Plating	Colour (Optional)
141	06 06/08/10/12/14/16/20/24/26/30/ 34/40/44/50/56/60/62/64-pol.	10 00 = ohne Zugentlastung w/o strain relief 10 = mit Zugentlastung with strain relief	60 60 = sel. Au / Sn selective plated	<input type="checkbox"/> 6 = grau grey (Standard = schwarz) (Standard = black)

(\* Bestellbeispiel - Bitte durch Ihre Spezifikationen ersetzen.  
\* Order example - To be replaced by your specifications.)

TEL.: +49 5223 98507-0  
FAX : +49 5223 98507-50

**W+P PRODUCTS**

E-MAIL: sales@wpro.com  
INTERNET: www.wpro.com