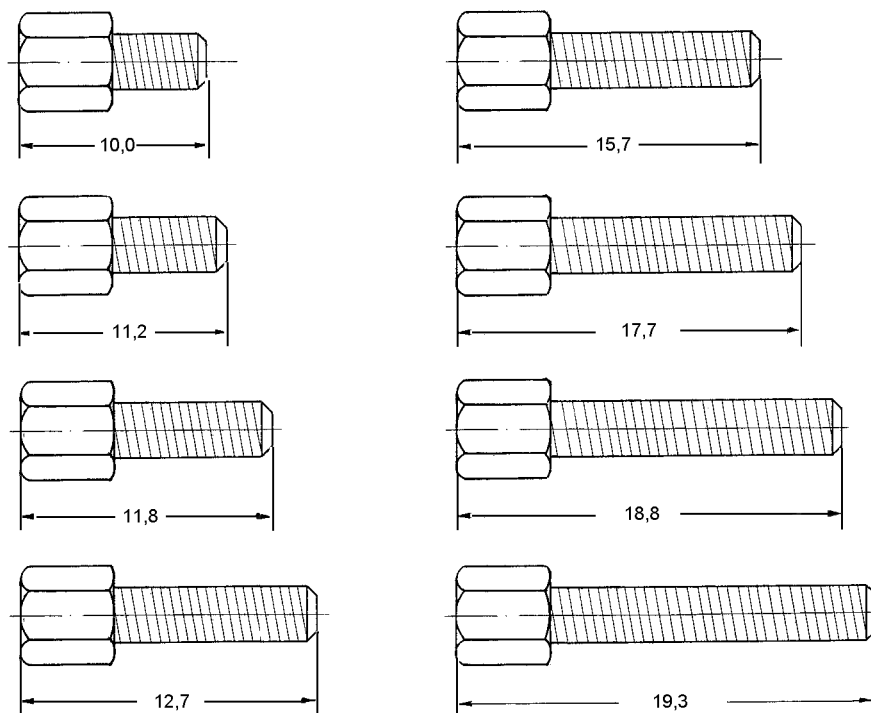
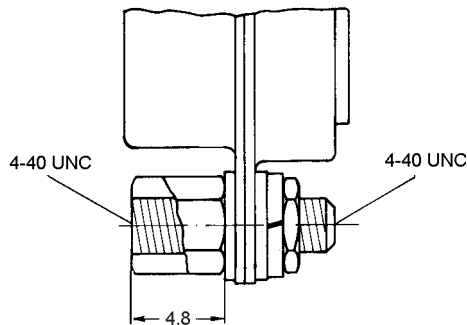


#### Technische Daten / Technical Data

- hergestellt aus hochwertigem Stahl
- made of high quality steel
- Oberfläche verzinkt
- tin plated



**Series**                      **Length\***                      **Thread**

**963** ————— **100** ————— **U4**

100 = 10,0 mm  
 112 = 11,2 mm  
 118 = 11,8 mm  
 127 = 12,7 mm  
 157 = 15,7 mm  
 177 = 17,7 mm  
 188 = 18,8 mm  
 193 = 19,3 mm

**U4** = UNC 4-40 Gewinde  
 UNC 4-40 thread

(\* Bestellbeispiel - Bitte durch Ihre Spezifikationen ersetzen.

\* Order example - To be replaced by your specifications.)