

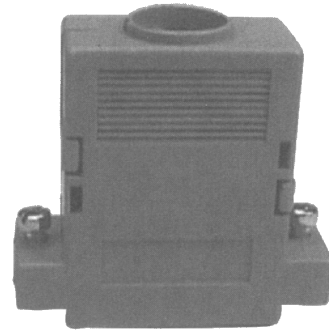
908

D-SUB Kunststoffhaube - Snap-In

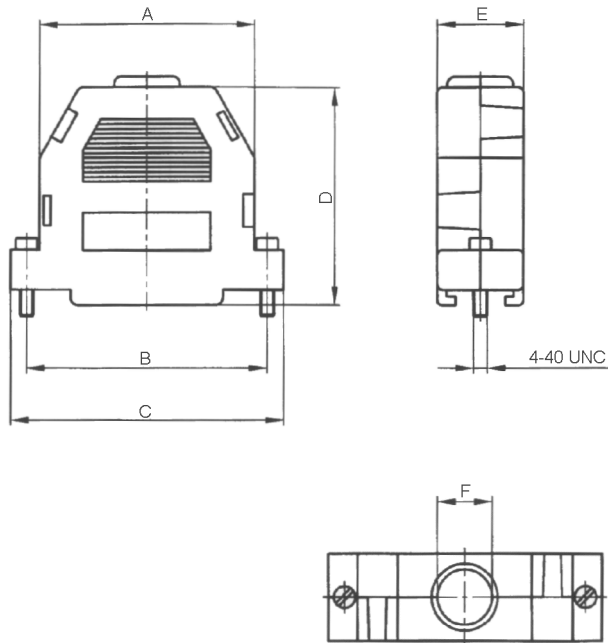
D-SUB Plastic Hood - Snap-In

Technische Daten / Technical Data

- Zweiteilige Haube mit geradem Kabelausgang
- *two piece hood with straight cable outlet*
- aus hochwertigem Kunststoff, flammhemmend nach UL94V0
- *quality plastic, self extinguishing, rated UL94V0*
- Schraubverriegelung: 18 mm oder 38 mm Länge, verzinkt
- *side screws: 18 mm or 38 mm length, tin plated*
- UNC 4-40 Gewinde
- *UNC 4-40 thread*
- integrierter Staubschutzkragen
- *integrated anti-dust cover*
- komplett als Satz vertütet (Schüttgut auf Anfrage)
- *complete set, packed in plastic bag (bulk goods on request)*



© W+P PRODUCTS



Dimensions (mm)							
Size	A	B	C	D	E	F	Size HD
09	20,50	25,00	31,00	39,50	15,60	8,50	15
15	27,50	33,30	39,00	39,50	15,60	11,30	26
25	42,00	47,00	53,20	41,80	16,50	10,80	44

Series

908

Size*

25

09/15/25-pol.

Screws*

38

18 = Schlitzschraube 18 mm
slotted screw
 38 = Rändelschraube 38 mm
thumb screw

Type*

30

10 = Kunststoffhaube schwarz
plastic hood black
 30 = Kunststoffhaube grau
plastic hood grey
 50 = Kunststoffhaube metallisiert
plastic hood metallized

(* Bestellbeispiel - Bitte durch Ihre Spezifikationen ersetzen.

* *Order example - To be replaced by your specifications.*)

TEL.: +49 5223 98507-0
 FAX : +49 5223 98507-50

W+P PRODUCTS

E-MAIL: sales@wpro.com
 INTERNET: www.wpro.com