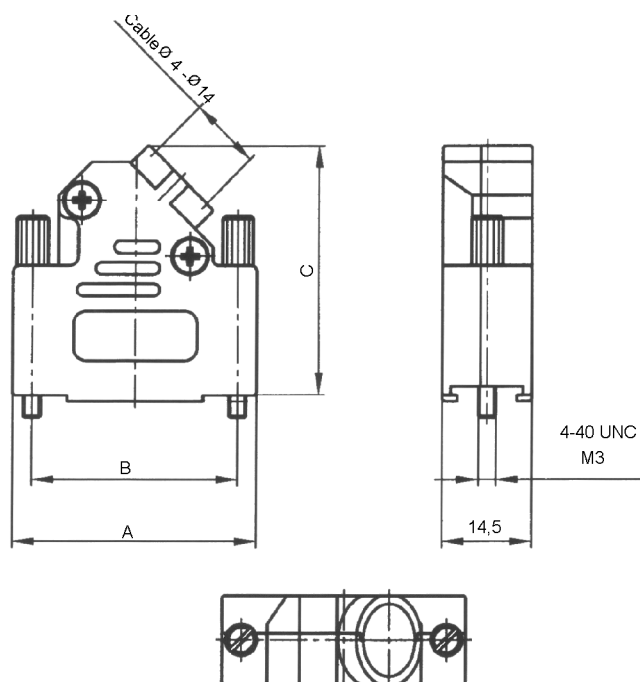
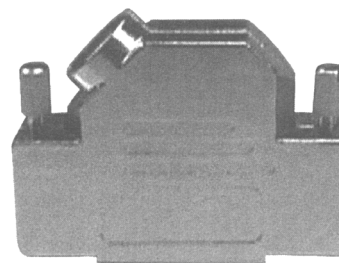


Technische Daten / Technical Data

- Zweiteilige Haube mit seitlichem Kabelausgang
- *two piece hood with side cable outlet*
- Zink Druckguß
- *zinc diecast*
- mit langer Rändelschraube UNC 4-40 oder M3
- *with thumb screw UNC 4-40 or M3*
- einfache Montage mit nur 2 Schrauben
- *easy assembly with only two screws*
- Zugentlastungen für Kabeldurchmesser von 4-14 mm
- *strain relief for a cable diameter of 4-14 mm*
- komplett als Satz vertütet (Schüttgut auf Anfrage)
- *complete set, packed in plastic bag (bulk goods on request)*



Dimensions (mm)				
Size	A	B	C	Size HD
09	31,00	25,00	37,00	15
15	39,00	33,30	37,00	26
25	53,00	47,00	41,00	44
37	69,50	63,50	41,00	62

Series**Size*****Screws****Thread***

857

15

38

U4

09/15/25/37-pol.

38 = Rändelschraube 38 mm
thumb screwU4 = UNC 4-40 Gewinde
UNC 4-40 thread
M3 = M3 Gewinde
M3 thread

(* Bestellbeispiel - Bitte durch Ihre Spezifikationen ersetzen.

* Order example - To be replaced by your specifications.)