

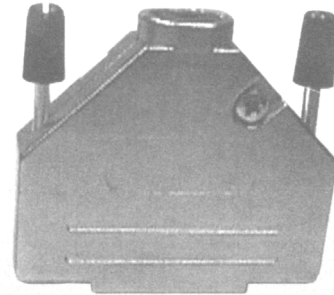
856

D-SUB Vollmetall-Haube

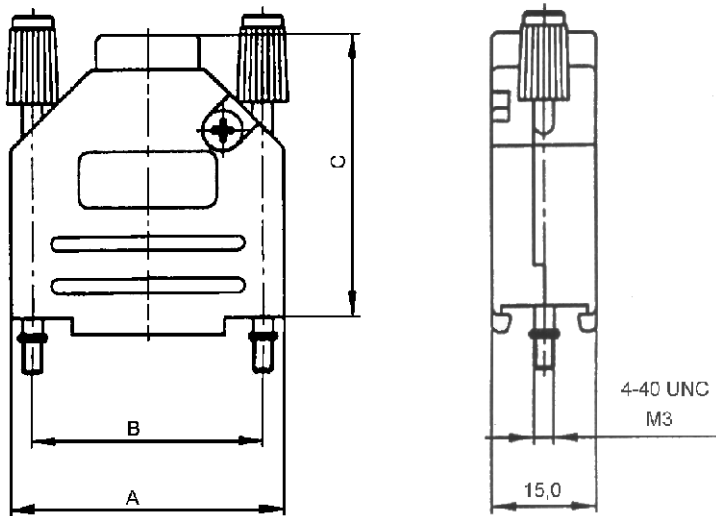
D-SUB Hood - Metal Type

Technische Daten / Technical Data

- Zweiteilige Haube mit geradem Kabelausgang
- *two piece hood with straight cable outlet*
- Zink Druckguß
- *zinc diecast*
- mit langer Rändelschraube UNC 4-40 oder M3
- *with thumb screw UNC 4-40 or M3*
- einfache Montage mit nur 2 Schrauben
- *easy assembly with only two screws*
- Zugentlastungen für Kabeldurchmesser von 4-14 mm
- *strain relief for a cable diameter of 4-14 mm*
- komplett als Satz vertütet (Schüttgut auf Anfrage)
- *complete set, packed in plastic bag (bulk goods on request)*



© W+P PRODUCTS



Dimensions (mm)				
Size	A	B	C	Size HD
09	31,00	25,00	38,30	15
15	39,00	33,30	40,50	26
25	53,00	47,00	47,30	44
37	69,50	63,50	52,20	62

Series

Size*

Screws

Thread*

856

15

38

U4

09/15/25/37-pol.

38 = Rändelschraube 38 mm
thumb screw

U4 = UNC 4-40 Gewinde
UNC 4-40 thread
M3 = M3 Gewinde
M3 thread

(* Bestellbeispiel - Bitte durch Ihre Spezifikationen ersetzen.

* Order example - To be replaced by your specifications.)

TEL.: +49 5223 98507-0
FAX : +49 5223 98507-50

W+P PRODUCTS

E-MAIL: sales@wpro.com
INTERNET: www.wpro.com