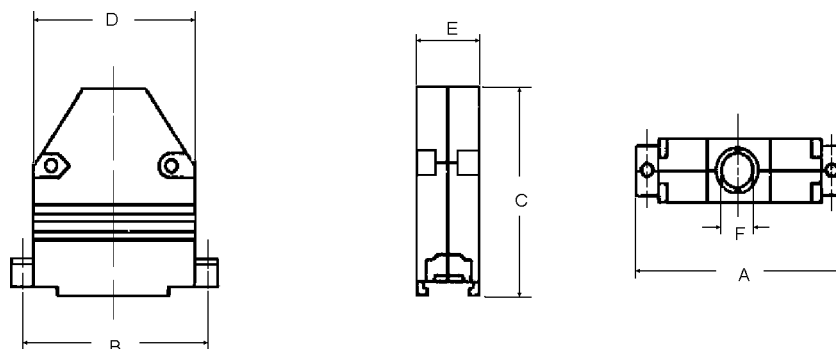
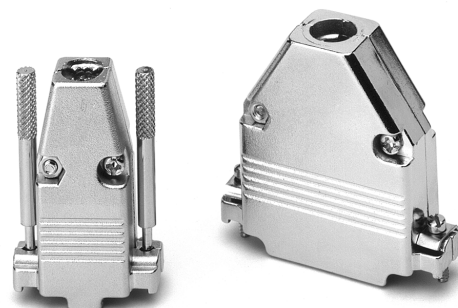


Technische Daten / Technical Data

- Zweiteilige Haube mit geradem Kabelausgang
- *two piece hood with straight cable outlet*
- Zink Druckguß
- *zinc diecast*
- mit kurzer Schlitzschraube UNC 4-40 oder langer Rändelschraube UNC 4-40
- *with short slotted screw UNC 4-40 or thumb screw UNC 4-40*
- komplett als Satz vertütet (Schüttgut auf Anfrage)
- *complete set, packed in plastic bag (bulk goods on request)*



Dimensions (mm)							
Size	A	B	C	D	E	F	Size HD
09	31,40	25,00	48,20	19,80	12,30	6,90	15
15	40,10	33,30	48,30	27,50	15,90	8,60	26
25	53,40	47,00	48,50	41,50	15,70	9,00	44

Series**Size*****Screws***

854

15

18

09/15/25-pol.

18 = Schlitzschraube 18 mm
slotted screw
38 = Rändelschraube 38 mm
thumb screw

(* Bestellbeispiel - Bitte durch Ihre Spezifikationen ersetzen.)

* Order example - To be replaced by your specifications.)