

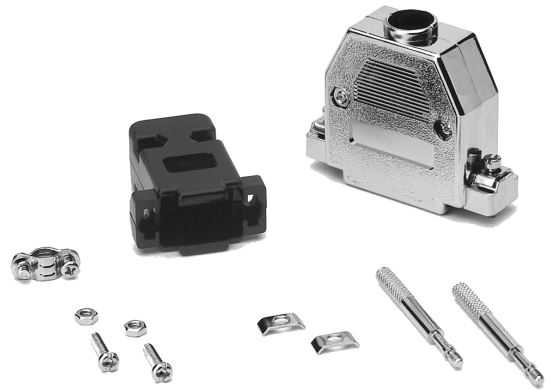
# 354

## D-SUB Kunststoffhaube - Economy Version

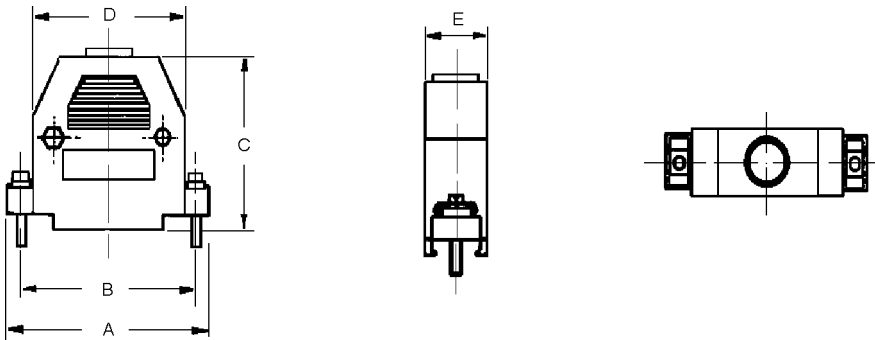
*D-SUB Plastic Hood - Economy Type*

### Technische Daten / Technical Data

- Zweiteilige Haube mit geradem Kabelausgang
- *two piece hood with straight cable outlet*
- aus Polycarbonat
- *made from polycarbonate*
- mit kurzer Schlitzschraube UNC 4-40
- *oder langer Rändelschraube UNC 4-40*
- *komplett als Satz vertütet (Schüttgut auf Anfrage)*
- *complete set, packed in plastic bag (bulk goods on request)*



© W+P PRODUCTS



Dimensions (mm)						
Contacts	A	B	C	D	E	Size HD
09	30,60	25,00	39,50	20,50	16,00	15
15	39,90	33,30	35,50	28,00	16,00	26
25	55,00	47,00	42,00	41,00	16,70	44
37	69,40	63,50	51,30	58,40	24,30	62

**Series**

**Size\***

**Screws\***

**Type\***

354

09

18

50

09/15/25/37-pol.

18 = Schlitzschraube 18 mm  
slotted screw  
38 = Rändelschraube 38 mm  
thumb screw

10 = Kunststoffhaube schwarz  
plastic hood black  
50 = Kunststoffhaube metallisiert  
plastic hood metallized

(\* Bestellbeispiel - Bitte durch Ihre Spezifikationen ersetzen.

\* Order example - To be replaced by your specifications.)

TEL.: +49 5223 98507-0  
FAX : +49 5223 98507-50

**W+P PRODUCTS**

E-MAIL: sales@wpro.com  
INTERNET: www.wpro.com