

# 117-1

## Centronics Steckverbinder - Kabelmontage

### Centronics Connector - Cable Type

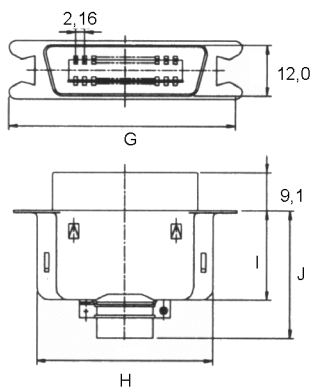
#### Technische Daten / Technical Data:

Gehäuse	Stahl vernickelt, verzinkt
Shell	steel, tin coated over nickel
Isolierkörper	Thermoplastischer Kunststoff, nach UL94V0
Insulator	Thermoplastic, rated UL94V0
Kontaktmaterial	Kupferlegierung
Contact Material	copper alloy
Kontaktoberfläche	Gold über Nickel
Contact Surface	gold plated over nickel
Lötbarkeit	IEC512-12A
Solderability	IEC512-12A
Durchgangswiderstand	≤ 10 mOhm
Contact Resistance	≤ 10 mOhm
Isolationswiderstand	> 10 <sup>9</sup> Ohm
Insulation Resistance	> 10 <sup>9</sup> Ohm
Spannungsfestigkeit	500 V eff.
Test Voltage	500 V eff.
Nennstrom	5 A
Current Rating	5 A
Temperaturbereich	-55°C...+125°C
Temperature Range	-55°C...+125°C

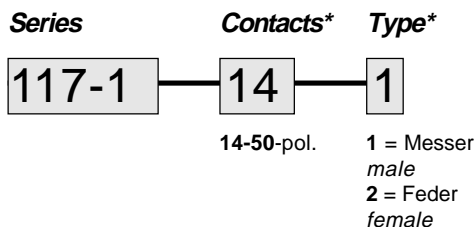
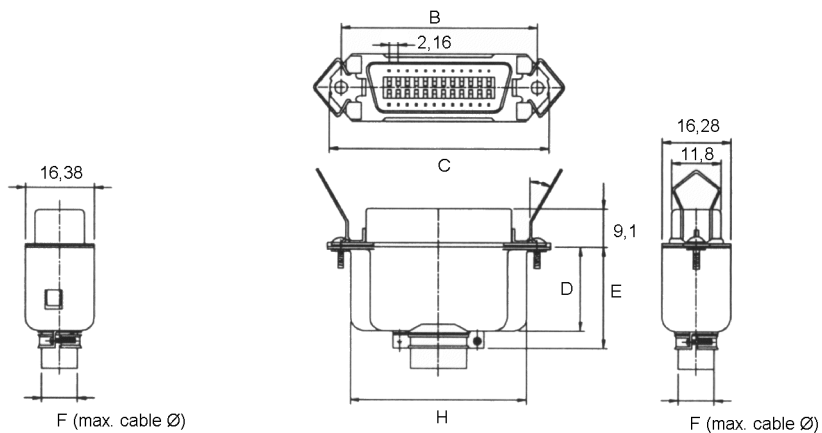


© W+P PRODUCTS

MALE



FEMALE



No. of Contacts	Dimensions									
	A	B	C	D	E	F	G	H	I	J
14	43,90	36,00	44,14	21,40	32,20	8,84	44,95	29,29	21,59	31,88
24	54,70	46,80	53,52	21,00	31,90	12,01	55,75	40,08	21,08	32,37
36	67,80	59,70	67,74	23,00	33,30	12,70	68,71	68,15	23,11	33,40
50	82,80	74,90	82,86	25,40	35,90	12,70	83,82	68,15	25,40	35,69

(\* Bestellbeispiel - Bitte durch Ihre Spezifikationen ersetzen.  
\* Order example - To be replaced by your specifications. )

TEL.: +49 5223 98507-0  
FAX : +49 5223 98507-50

**W+P PRODUCTS**

E-MAIL: sales@wpro.com  
INTERNET: www.wpro.com