

Technische Daten / Technical Data:

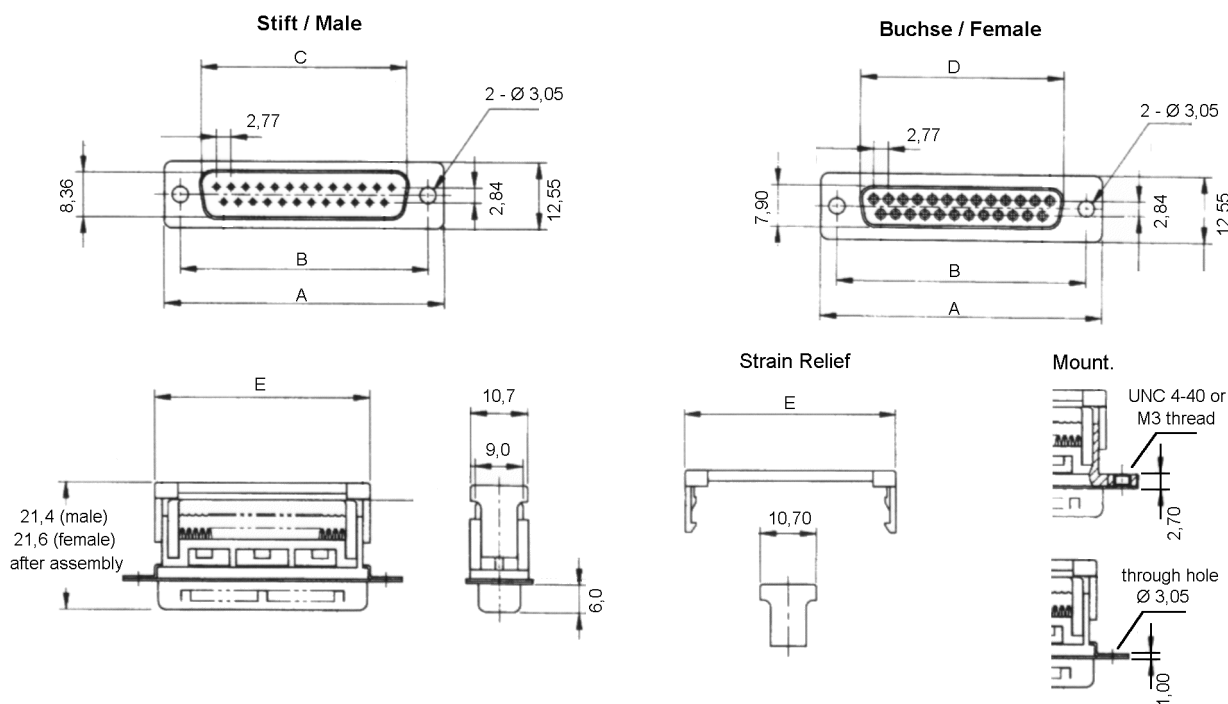
Gehäuse <i>Shell</i>	Stahl vernickelt, verzinkt <i>steel, tin coated over nickel</i>
Isolierkörper <i>Insulator</i>	Thermoplastischer Kunststoff, nach UL94V0 <i>Thermoplastic, rated UL94V0</i>
Kontaktmaterial <i>Contact Material</i>	Kupferlegierung <i>copper alloy</i>
Kontaktoberfläche <i>Contact Surface</i>	Gold über Nickel <i>gold plated over nickel</i>
Lötbarkeit <i>Solderability</i>	IEC512-12A <i>IEC512-12A</i>
Durchgangswiderstand <i>Contact Resistance</i>	≤ 10 mOhm <i>≤ 10 mOhm</i>
Isolationswiderstand <i>Insulation Resistance</i>	> 10 ⁹ Ohm <i>> 10⁹ Ohm</i>
Spannungsfestigkeit <i>Test Voltage</i>	1000 V _{AC} <i>1000 V_{AC}</i>
Nennstrom <i>Current Rating</i>	5 A <i>5 A</i>
Temperaturbereich <i>Temperature Range</i>	-55°C...+125°C <i>-55°C...+125°C</i>
Güteklasse <i>Quality Class</i>	GK 3, min. 50 Steckzyklen, andere GK auf Anfrage <i>Quality class 3, min. 50 cycles, other qualities upon request</i>



© W+P PRODUCTS

C

Dimensions (mm)					
Contacts	A	B	C	D	E
09	30,89	24,99	16,92	16,33	18,85
15	39,14	33,32	25,25	24,66	27,05
25	53,09	47,05	38,96	38,38	40,90
37	69,39	63,50	55,45	54,84	57,30



Series	Contacts*	Terminal*	Mounting*	Relief*	Plating
1141	37	1	00	10	60
	09/15/25/37-pol.	1 = Stift <i>male</i> 2 = Buchse <i>female</i>	00 = Durchgangsloch <i>through hole</i> 10 = UNC 4-40 Gew.niet <i>w/ UNC 4-40 thread</i> 20 = M3 Gew.niet <i>w/ M3 thread</i>	00 = ohne Zugentlastung <i>w/o strain relief</i> 10 = mit Zugentlastung <i>w/ strain relief</i> 20 = mit Metall-Zugentlastung <i>w/ metal strain relief</i>	60 = sel. Au/Sn <i>duplex plating Au/Sn</i>

(* Bestellbeispiel - Bitte durch Ihre Spezifikationen ersetzen.
* Order example - To be replaced by your specifications.)