

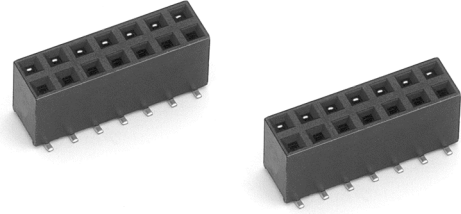
3492

SMT-Buchsenleisten - RM 2,54 mm - BH 3,71 mm - durchsteckbar

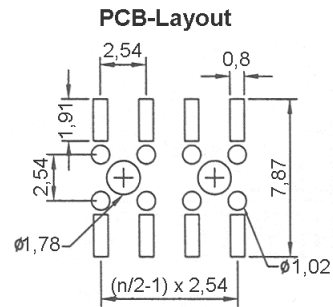
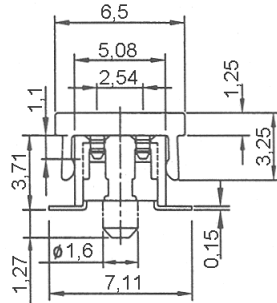
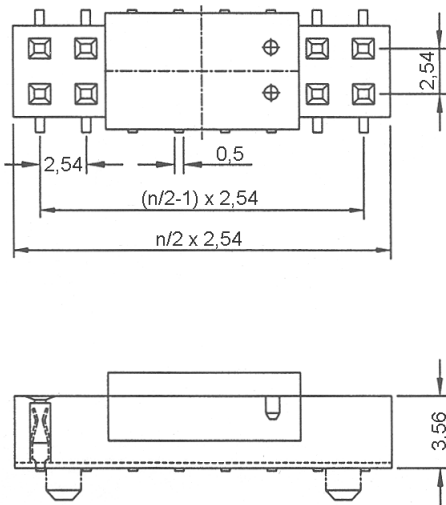
SMT - Female Header - Pitch 2,54 mm - Height 3,71 mm - Dual Entry

Technische Daten / Technical Data:

Isolierkörper <i>Insulator</i>	Thermoplastischer Kunststoff, nach UL94V0 <i>Thermoplastic, rated UL94V0</i>
Kontaktmaterial <i>Contact Material</i>	Kontakt für Vierkantstift □ 0,635 mm, CuZn 30 <i>Contact for Square Pin □ 0,635 mm, CuZn 30</i>
Kontaktfläche <i>Contact Surface</i>	lt. Oberflächenoptionen, über Ni (1,3-2,5 µm) <i>acc. to options (see below), over Ni (1,3-2,5 µm)</i>
Lötbarkeit <i>Solderability</i>	IEC512-12A <i>IEC512-12A</i>
Durchgangswiderstand <i>Contact Resistance</i>	≤ 20 mOhm <i>≤ 20 mOhm</i>
Isolationswiderstand <i>Insulation Resistance</i>	> 10 ⁹ Ohm <i>> 10⁹ Ohm</i>
Spannungsfestigkeit <i>Test Voltage</i>	1000 V _{DC} <i>1000 V_{DC}</i>
Nennspannung <i>Current Voltage</i>	250 V _{AC} <i>250 V_{AC}</i>
Nennstrom <i>Current Rating</i>	3 A <i>3 A</i>
Temperaturbereich <i>Temperature Range</i>	-40°C...+105°C <i>-40°C...+105°C</i>
Verarbeitung <i>Processing</i>	Reflow-Lötverfahren; weitere Informationen in Kapitel T <i>Reflow-Soldering, further informations in chapter T</i>



© W+P PRODUCTS



n = Anzahl Kontakte
n = No. of Contacts

Series	Contacts*	Plating*	Locating Peg*	Packing*
3492	40	00	00	ST
	04-80-pol. zweireihig double row	00 = vergoldet gold plated 50 = verzinkt tin plated	00 = ohne Pos.hilfe w/o Locating Peg 10 = mit Pos.hilfe with Locating Peg	ST PPST PPTR

Lieferformen / Packing Options:
ST = verpackt in Stangen / packed in tubes
PPST = in Stangen mit PP-Pad / in tubes w/ PP-Pad
PPTR = mit PP-Pad, Tape & Reel Verpackung / Tape & Reel Packing w/ PP-Pad

(* Bestellbeispiel - Bitte durch Ihre Spezifikationen ersetzen.
 * Order example - To be replaced by your specifications.)

Informationen zum Reflow-Lötverfahren

Reflow-Soldering Informations

Reflow-Lötverfahren Reflow-Soldering

Bauteile sollten gemäß folgendem Temperatur-Profil in Anlehnung an die IPC/JEDEC J-STD-020C für bleifreies Lötten im Reflowverfahren verarbeitet werden (Maximalwerte):

Profil Eigenschaft	Bleifreies Lötten
Durchschnitts-Ramp-Up Rate ($T_{s_{max}}$ to T_p)	3 °C / Sek. Max.
Vorheizen - Temperatur Min ($T_{s_{min}}$) - Temperatur Max ($T_{s_{max}}$) - Zeit ($t_{s_{min}}$ auf $t_{s_{max}}$)	150°C 200°C 60-180 Sekunden
Verbleiben oberhalb: - Temperatur (T_L) - Zeit (t_L)	217°C 60-150 Sekunden
Peak/Klassifizierung Temperatur (T_p)	260°C +/- 5°C
Zeit innerhalb von 5°C um die Peak-Temperatur (t_p)	20-40 Sekunden
Ramp-Down Rate	6°C / Sekunde max.
Zeit von 25°C bis zur Peak-Temperatur	8 Minuten max.

© W+P PRODUCTS

Items should be soldered according to IPC/JEDEC J-STD-020C temperature-profile for leadfree reflow-soldering (maximum values):

Profile Feature	PB-Free assembly
Average Ramp-Up Rate ($T_{s_{max}}$ to T_p)	3 °C / second max.
Preheat - Temperature Min ($T_{s_{min}}$) - Temperature Max ($T_{s_{max}}$) - Time ($t_{s_{min}}$ to $t_{s_{max}}$)	150°C 200°C 60-180 seconds
Time maintained above: - Temperature (T_L) - Time (t_L)	217°C 60-150 seconds
Peak/Classification Temperature (T_p)	260°C +/- 5°C
Time within 5°C of actual Peak Temperature (t_p)	20-40 seconds
Ramp-Down Rate	6°C / second max.
Time 25°C to Peak Temperature	8 minutes max.

Empfohlenes Reflow-Lötprofil:

Recommended Reflow-Soldering profile:



T