

## RJ-45 Buchse geschirmt mit Bajonettverschluss zur Gehäusemontage

RJ-45 Modular Jack Connector, Bayonet, Shielded, Cat 5e

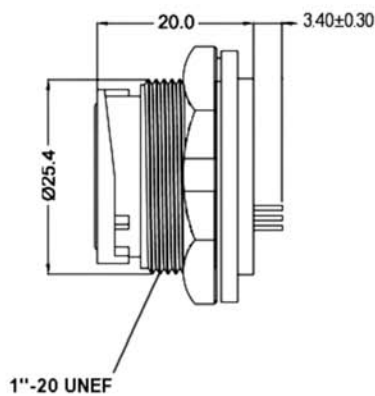
### Technische Daten / Technical Data

Isolierkörper	Thermoplast, UL94 V-0
Insulator	Thermoplastic, UL94 V-0
Kontaktmaterial	Kupferlegierung
Contact Material	Copper alloy
Kontaktfläche	Vergoldet
Contact Surface	Gold plated
Lötbarkeit	IEC 60512-12A
Solderability	IEC 60512-12A
Isolationswiderstand	> 1000MΩ
Insulation Resistance	> 1000MΩ
Spannungsfestigkeit	500V <sub>DC</sub>
Test Voltage	500V <sub>DC</sub>
Nennstrom	1,5A
Current Rating	1.5A
Temperaturbereich	-20°C ... +80°C
Temperature Range	-20°C ... +80°C
Verarbeitung	Wellenlötverfahren
Processing	Wave soldering
Mechanische Haltbarkeit	500 Steckzyklen
Mechanical Durability	500 cycles

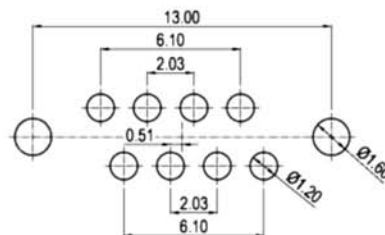


© W+P PRODUCTS

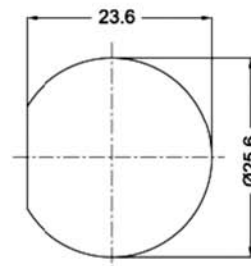
Passende Produkte:  
Mating Products:  
**WA610 W690 W900**



### PCB-Layout



### Panel Cutout



Panel Thickness 6.0mm max. w/o dust cap or waterproof cap  
4.6mm max. with dust cap or waterproof cap

Series

**W652**

Lock Type

**2**

2 Bajonett  
Bayonet

IP Class

**7**

7 IP67

# W653

## RJ-45 Buchse Metall mit Schraubverschluss zur Gehäusemontage

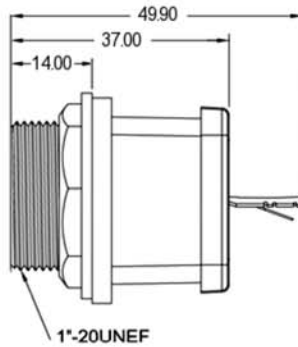
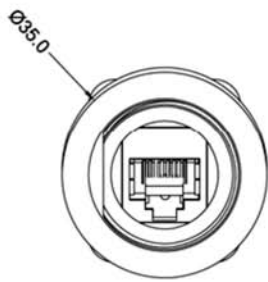
RJ-45 Modular Jack Connector, Mating Screw, Metal Housing, Panel Mounting, Cat 5e

### Technische Daten / Technical Data

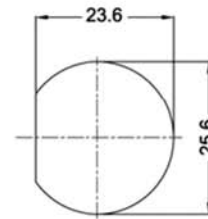
Gehäuse	Zink, vernickelt
Shell	Nickel plated zinc
Isolierkörper	Thermoplast, UL94 V-0
Insulator	Thermoplastic, UL94 V-0
Kontaktmaterial	Kupferlegierung
Contact Material	Copper alloy
Kontaktfläche	Vergoldet
Contact Surface	Gold plated
Isolationswiderstand	> 1000M $\Omega$
Insulation Resistance	> 1000M $\Omega$
Spannungsfestigkeit	500V <sub>DC</sub>
Test Voltage	500V <sub>DC</sub>
Nennstrom	1,5A
Current Rating	1.5A
Temperaturbereich	-20°C ... +80°C
Temperature Range	-20°C ... +80°C
Mechanische Haltbarkeit	500 Steckzyklen
Mechanical Durability	500 cycles



© W+P PRODUCTS



### Panel Cutout



Panel Thickness Max: 4.0mm

Lieferung als Set zur Selbstmontage  
Distributed as set for self assembly

### Series

**W653**

### Lock Type

**1**

1 Gewinde  
Screw

### IP Class

**7**

7 IP67

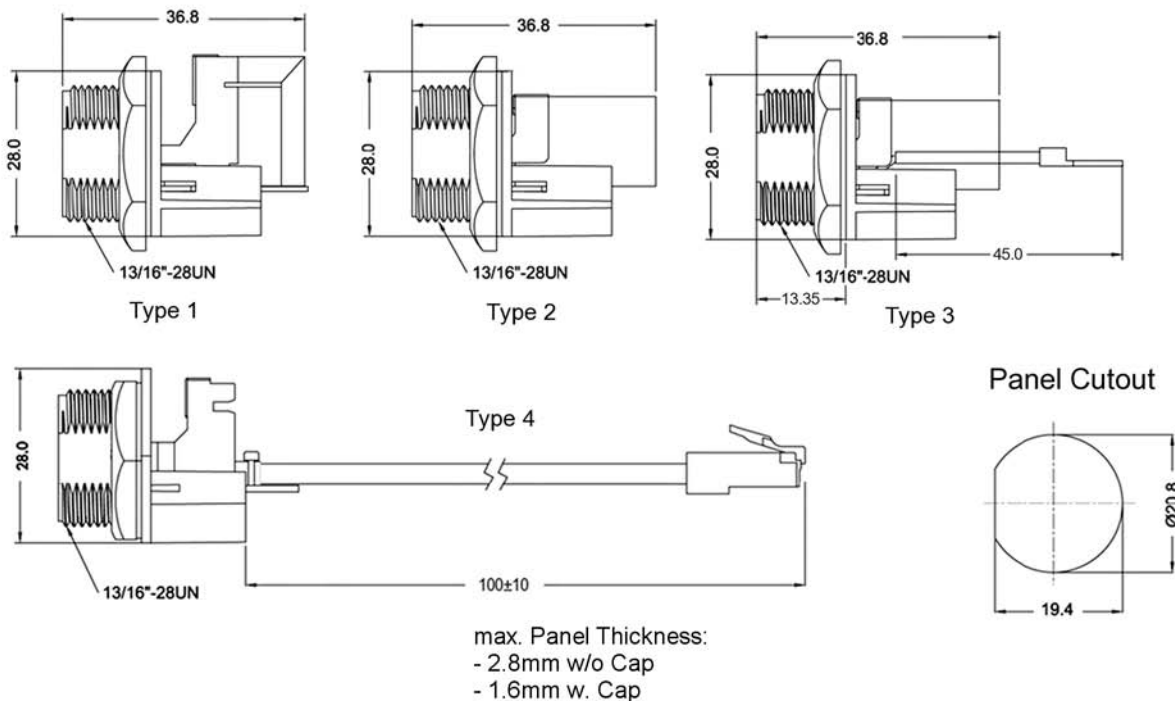
## RJ-45 Buchsen mit Schraubverschluss zur Gehäusemontage, Cat 5e RJ-45 Jack Connectors, Mating Screw, Panel Mounting, Cat 5e

### Technische Daten / Technical Data

Isolierkörper <i>Insulator</i>	Thermoplast, UL94 V-0 <i>Thermoplastic, UL94 V-0</i>
Kontaktmaterial <i>Contact Material</i>	Kupferlegierung <i>Copper alloy</i>
Kontaktfläche <i>Contact Surface</i>	Vergoldet <i>Gold plated</i>
Isolationswiderstand <i>Insulation Resistance</i>	> 1000MΩ <i>&gt; 1000MΩ</i>
Spannungsfestigkeit <i>Test Voltage</i>	500V <sub>DC</sub> <i>500V<sub>DC</sub></i>
Nennstrom <i>Current Rating</i>	1,5A <i>1.5A</i>
Temperaturbereich <i>Temperature Range</i>	-20°C ... +80°C <i>-20°C ... +80°C</i>
Mechanische Haltbarkeit <i>Mechanical Durability</i>	500 Steckzyklen <i>500 cycles</i>



Passende Produkte:  
*Mating Products:*  
**WA610 W690 W900**



### Series

**W654**

### Lock Type

**1**

1 Gewinde  
Screw

### IP Class

**7**

7 IP67

### Assembly Type\*

**2**

- 1 RJ-45 Buchse von oben steckbar  
*RJ-45 female top entry*
- 2 RJ-45 Buchse seitlich steckbar  
*RJ-45 female side entry*
- 3 RJ-45 Buchse seitlich steckbar + GND  
*RJ-45 female side entry + GND*
- 4 RJ-45 Buchse mit Anschlusskabel  
*RJ-45 with flying plug*

\* Dies ist ein **Bestellbeispiel** -  
bitte durch Ihre Spezifikationen ersetzen.  
\* This is an **order example** -  
please replace by your specifications.

# WA610

## RJ-45 Kabelkonfektionen Cat. 5e

### RJ-45 Cable Assemblies Cat. 5e

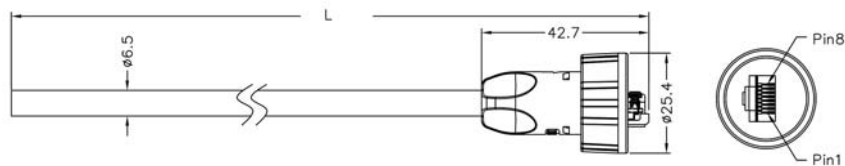
#### Technische Daten / Technical Data

Isolierkörper <i>Insulator</i>	Thermoplast, UL94 V-0 <i>Thermoplastic, UL94 V-0</i>
Kontaktmaterial <i>Contact Material</i>	Kupferlegierung <i>Copper alloy</i>
Kontaktfläche <i>Contact Surface</i>	Vergoldet <i>Gold plated</i>
Isolationswiderstand <i>Insulation Resistance</i>	> 1000M $\Omega$ > 1000M $\Omega$
Spannungsfestigkeit <i>Test Voltage</i>	500V <sub>DC</sub> 500V <sub>DC</sub>
Nennstrom <i>Current Rating</i>	1,5A 1.5A
Temperaturbereich <i>Temperature Range</i>	-20°C ... +80°C -20°C ... +80°C
Mechanische Haltbarkeit <i>Mechanical Durability</i>	500 Steckzyklen 500 cycles

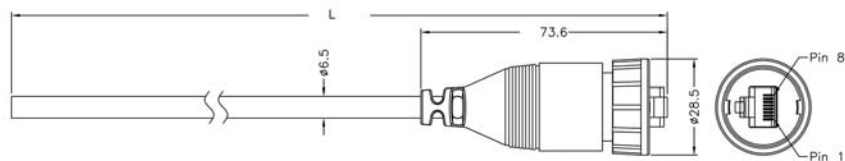


© W+P PRODUCTS

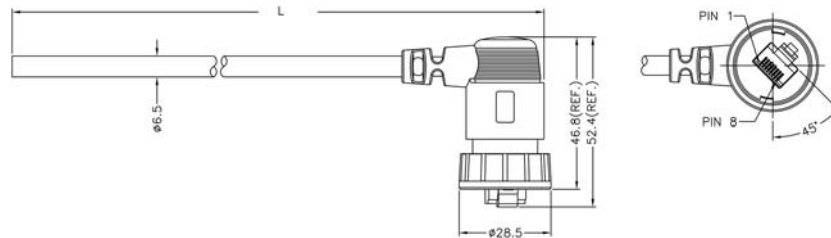
Passende Produkte:  
Mating Products:  
**W652 W654**



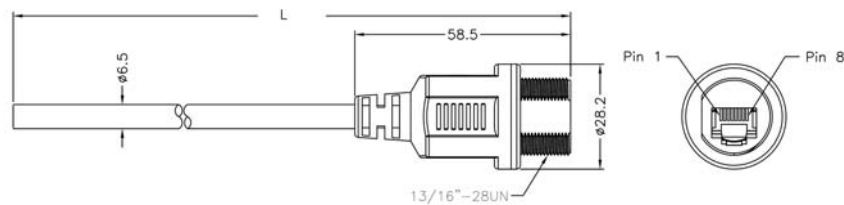
WA610-10-17-...



WA610-11-27-...



WA610-12-27-...



WA610-13-17-...

Cable Cat.5e FTP  
Leads AWG24  
Outer diameter 6.5mm

Series	Type*	Lock*	Length*	Type*	Lock*
<b>WA610</b>	<b>10</b>	<b>17</b>	<b>500</b>	<b>00</b>	<b>00</b>
	10 Stecker gerade, o. Zugentlastung <i>Plug, straight, no strain relief</i> 11 Stecker gerade, mit Zugentlastung <i>Plug, straight, strain relief</i> 12 Stecker gew., mit Zugentlastung <i>Plug, right-angled, strain relief</i> 13 Buchse gerade, mit Zugentlastung <i>Jack, straight, strain relief</i>	17 Gewinde (IP67) <i>Screw (IP67)</i> 27 Bajonett (IP67) <i>Bayonet (IP67)</i>	<b>XXX</b> Länge in cm <i>Length in cm</i>	00 Unbestückt <i>No connector</i> 10 Stecker gerade, ohne Zugentlastung <i>Straight jack, no strain relief</i> 11 Stecker gerade, mit Zugentlastung <i>Plug, straight, strain relief</i> 12 Stecker gewinkelt, mit Zugentlastung <i>Plug, right-angled, strain relief</i> 13 Buchse gerade, mit Zugentlastung <i>Jack, straight, strain relief</i>	00 Unbestückt <i>No connector</i> 17 Gewinde (IP67) <i>Screw (IP67)</i> 27 Bajonett (IP67) <i>Bayonet (IP67)</i>

\* Dies ist ein **Bestellbeispiel** -  
bitte durch Ihre Spezifikationen ersetzen.  
\* *This is an order example -  
please replace by your specifications.*

# W690

## Feldinstallierbare Gehäuse für RJ-45 Kabelkonfektionen

Field Installable RJ-45 Cable Assembly Housings

### Technische Daten / Technical Data

Isolierkörper	Thermoplast, UL94 V-0
Insulator	Thermoplastic, UL94 V-0
Temperaturbereich	-20°C ... +80°C
Temperature Range	-20°C ... +80°C

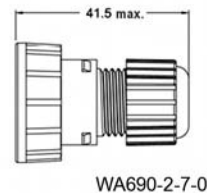
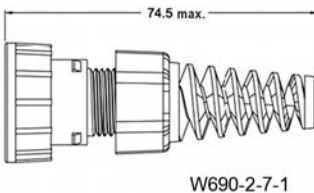
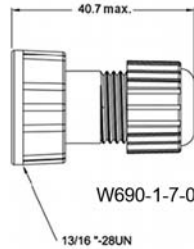
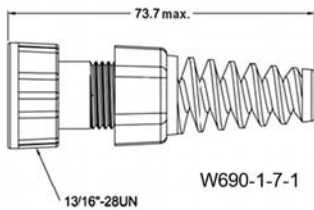
Dichtet mit Kabeldurchmessern 4,5-6,0mm  
Seals for Cable Outer Diameters 4.5-6.0mm

**Set enthält:** Gehäuse, Überwurfring, Dichtung, Dichtring, Gehäusemutter  
**Set contains:** Housing, Screw Nut, Gasket, Seal, Sealing Nut



© W+P PRODUCTS

Passende Produkte:  
Mating Products:  
**W652 W654**



Series

**W690**

Lock Type\*

**1**

1 Gewinde  
Screw  
2 Bajonett  
Bayonet

IP Class

**7**

7 IP67

Strain Relief\*

**1**

0 Ohne Zugentlastung  
W/o strain relief  
1 Mit Zugentlastung  
With strain relief

\* Dies ist ein **Bestellbeispiel** -  
bitte durch Ihre Spezifikationen ersetzen.  
\* This is an **order example** -  
please replace by your specifications.

TEL +49 5223 98507-0  
FAX +49 5223 98507-20  
W 6

**W+P PRODUCTS**

E-MAIL sales@wppro.com  
WEBSITE www.wppro.com

## D-SUB Steckverbinder gerade zur Gehäusemontage D-SUB Panel Mount Connectors, Straight

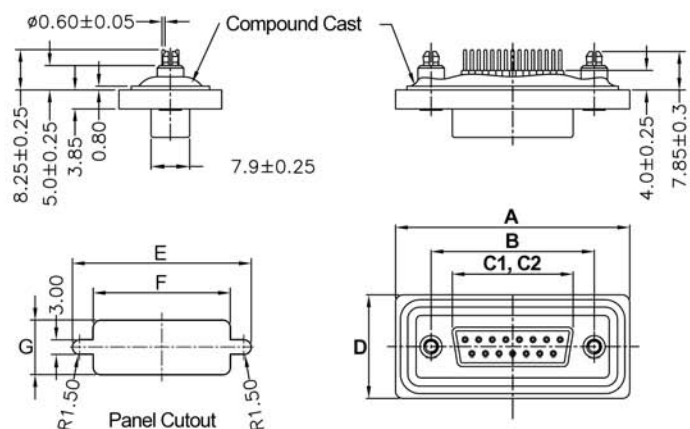
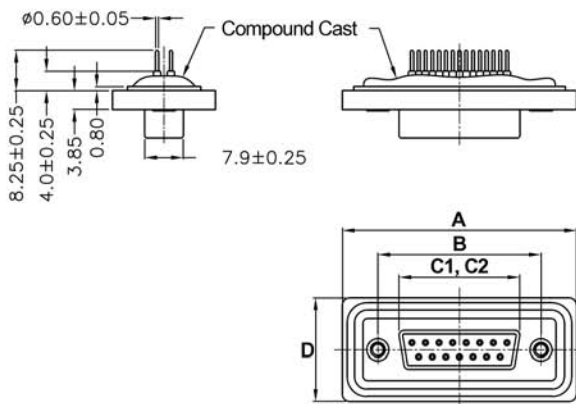
### Technische Daten / Technical Data

Gehäuse	Stahl vernickelt
Shell	Nickel plated steel
Isolierkörper	Thermoplast, UL94 V-0
Insulator	Thermoplastic, UL94 V-0
Kontaktmaterial	Kupferlegierung
Contact Material	Copper alloy
Kontaktoberfläche	Vergoldet
Contact Surface	Gold plated
Lötbarkeit	IEC 60512-12A
Solderability	IEC 60512-12A
Durchgangswiderstand	< 20mΩ
Contact Resistance	< 20mΩ
Isolationswiderstand	> 500MΩ
Insulation Resistance	> 500MΩ
Spannungsfestigkeit	500V <sub>AC</sub> @ 1min
Test Voltage	500V <sub>AC</sub> @ 1min
Nennstrom	5A
Current Rating	5A
Temperaturbereich	-40°C ... +105°C
Temperature Range	-40°C ... +105°C
Verarbeitung	Wellenlötverfahren
Processing	Wave soldering



© W+P PRODUCTS

Passende Produkte:  
Mating Products:  
**WA100 W364 W901**



	PINS	A	B	C1	C2	D	E	F	G
C1 for female connectors	09	39.40	25.00	16.33	16.92	21.00	28.20	20.00	11.00
C2 for male connectors	15	47.80	33.30	24.66	25.25	21.00	36.50	28.00	11.00
	25	64.50	47.04	38.38	38.96	21.00	51.00	41.50	11.00
	37	78.40	63.50	54.80	55.40	21.50	67.80	57.90	11.00
	50	75.90	61.10	52.25	52.81	23.90	65.00	55.50	14.00

<b>Series</b>	<b>Contacts*</b>	<b>IP Class</b>	<b>Contact Type*</b>	<b>Quality Class</b>	<b>Mounting*</b>
W101	37	7	1	3	00
	09/15/25 (IP68) 37/50 (IP67)	8 IP68 (9,15,25 Pins) 7 IP67 (37,50 Pins)	1 Stiftkontakte Male terminals 2 Buchsenkontakte Female terminals	3 min. 50 Steckzyklen 50 mating cycles min. / <b>others on request</b>	00 Gewinde UNC 4-40 UNC 4-40 thread BL Board Lock / Gewinde UNC 4-40 (nur 9,15 Pins) Board Lock / UNC 4-40 thread (only 9,15 Pins)

\* Dies ist ein **Bestellbeispiel** -  
bitte durch Ihre Spezifikationen ersetzen.  
\* This is an **order example** -  
please replace by your specifications.

TEL +49 5223 98507-0  
FAX +49 5223 98507-50



E-MAIL sales@wpro.com  
WEBSITE www.wpro.com

# W102

## D-SUB Steckverbinder gewinkelt zur Gehäusemontage

D-SUB Panel Mount Connectors, Right-angled

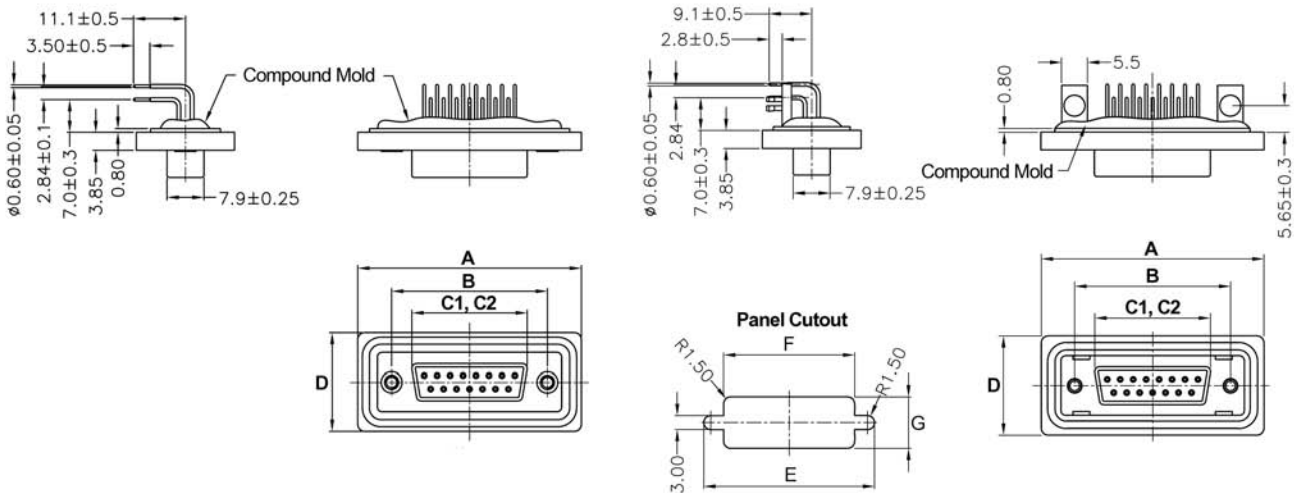
### Technische Daten / Technical Data

Gehäuse	Stahl vernickelt
Shell	Nickel plated steel
Isolierkörper	Thermoplast, UL94 V-0
Insulator	Thermoplastic, UL94 V-0
Kontaktmaterial	Kupferlegierung
Contact Material	Copper alloy
Kontaktfläche	Vergoldet
Contact Surface	Gold plated
Lötbarkeit	IEC 60512-12A
Solderability	IEC 60512-12A
Durchgangswiderstand	< 20mΩ
Contact Resistance	< 20mΩ
Isolationswiderstand	> 500MΩ
Insulation Resistance	> 500MΩ
Spannungsfestigkeit	500V <sub>AC</sub> @ 1min
Test Voltage	500V <sub>AC</sub> @ 1min
Nennstrom	5A
Current Rating	5A
Temperaturbereich	-40°C ... +105°C
Temperature Range	-40°C ... +105°C
Verarbeitung	Wellenlötverfahren
Processing	Wave soldering



© W+P PRODUCTS

Passende Produkte:  
Mating Products:  
**WA100 W364 W901**



C1 for female connector	PINS	A	B	C1	C2	D	E	F	G
C2 for male connector	09	39.40	25.00	16.33	16.92	21.00	28.20	20.00	11.00
	15	47.80	33.30	24.66	25.25	21.00	36.50	28.00	11.00
	25	64.50	47.04	38.38	38.96	21.00	51.00	41.50	11.00
	37	78.40	63.50	54.80	55.40	21.50	67.80	57.90	11.00
	50	75.90	61.10	52.25	52.81	23.90	65.00	55.50	14.00

<b>Series</b>	<b>Contacts*</b>	<b>IP Class</b>	<b>Contact Type*</b>	<b>Quality Class</b>	<b>Mounting*</b>
<b>W102</b>	<b>15</b>	<b>8</b>	<b>1</b>	<b>3</b>	<b>00</b>
	09/15/25 (IP68) 37/50 (IP67)	8 IP68 (9,15,25 Pins) 7 IP67 (37,50 Pins)	1 Stiftkontakte Male terminals 2 Buchsenkontakte Female terminals	3 min. 50 Steckzyklen 50 mating cycles min. / <b>others on request</b>	00 Gewinde UNC 4-40 UNC 4-40 Thread BL Board Lock / Gewinde UNC 4-40 (nur 9,15 Pins) Board Lock / UNC 4-40 thread (only 9,15 Pins)

\* Dies ist ein **Bestellbeispiel** -  
bitte durch Ihre Spezifikationen ersetzen.  
\* This is an **order example** -  
please replace by your specifications.

## D-SUB Steckverbinder zur Gehäusemontage, Lötkelche D-SUB Panel Mount Connectors, Solder Cups

### Technische Daten / Technical Data

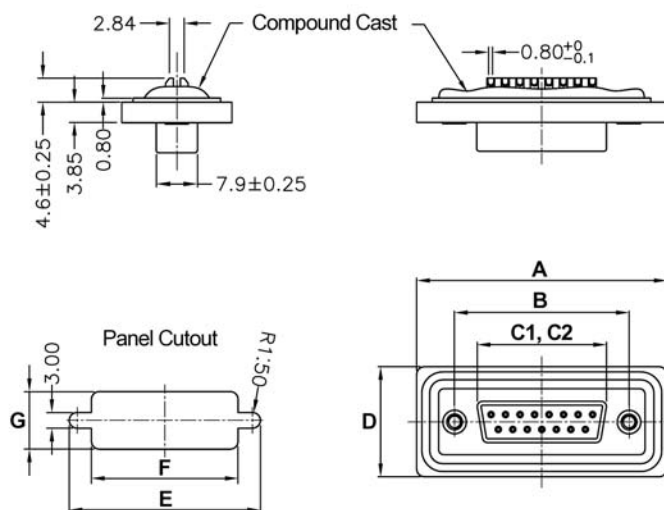
Gehäuse	Stahl vernickelt
Shell	Nickel plated steel
Isolierkörper	Thermoplast, UL94 V-0
Insulator	Thermoplastic, UL94 V-0
Kontaktmaterial	Kupferlegierung
Contact Material	Copper alloy
Kontaktoberfläche	Vergoldet
Contact Surface	Gold plated
Lötbarkeit	IEC 60512-12A
Solderability	IEC 60512-12A
Durchgangswiderstand	< 20mΩ
Contact Resistance	< 20mΩ
Isolationswiderstand	> 500MΩ
Insulation Resistance	> 500MΩ
Spannungsfestigkeit	500V <sub>AC</sub> @ 1min
Test Voltage	500V <sub>AC</sub> @ 1min
Nennstrom	5A
Current Rating	5A
Temperaturbereich	-40°C ... +105°C
Temperature Range	-40°C ... +105°C



W

© W+P PRODUCTS

Passende Produkte:  
Mating Products:  
**WA100 W364 W901**



PINS	A	B	C1	C2	D	E	F	G
09	39.40	25.00	16.33	16.92	21.00	28.20	20.00	11.00
15	47.80	33.30	24.66	25.25	21.00	36.50	28.00	11.00
25	64.50	47.04	38.38	38.96	21.00	51.00	41.50	11.00
37	78.40	63.50	54.80	55.40	21.50	67.80	57.90	11.00
50	75.90	61.10	52.25	52.81	23.90	65.00	55.50	14.00

C1 for female connector  
C2 for male connector

Series	Contacts*	IP Class	Contact Type*	Quality Class	Mounting
<b>W100</b>	<b>25</b>	<b>8</b>	<b>1</b>	<b>3</b>	<b>00</b>
	09/15/25 (IP68) 37/50 (IP67)	8 IP68 (9,15,25 Pins) 7 IP67 (37,50 Pins)	1 Stiftkontakte Male terminals 2 Buchsenkontakte Female terminals	3 min. 50 Steckzyklen 50 mating cycles min. / others on request	00 Gewinde UNC 4-40 UNC 4-40 thread

\* Dies ist ein **Bestellbeispiel** -  
bitte durch Ihre Spezifikationen ersetzen.  
\* This is an **order example** -  
please replace by your specifications.

# W109

## HD D-SUB Steckverbinder gerade zur Gehäusemontage

HD D-SUB Panel Mount Connectors, Straight

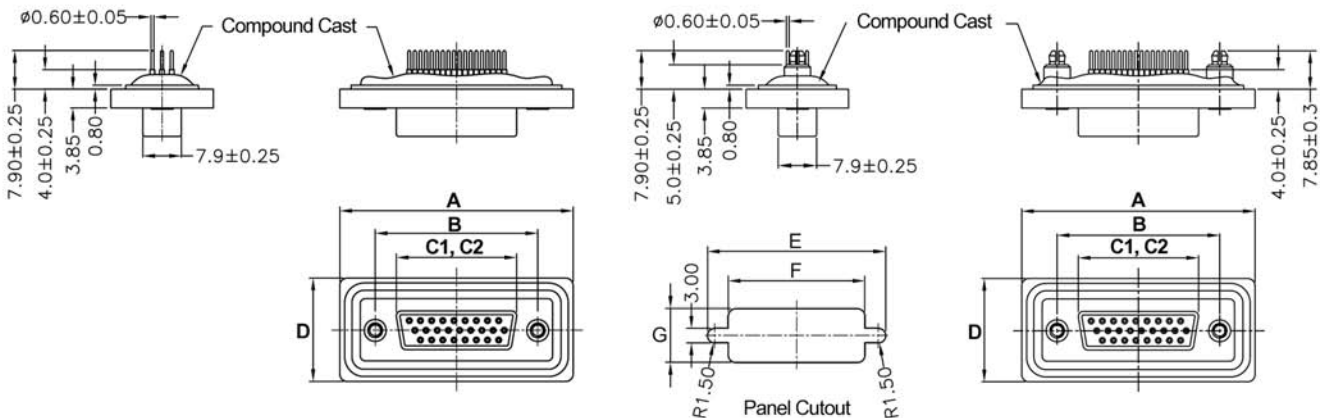
### Technische Daten / Technical Data

Gehäuse	Stahl vernickelt
Shell	Nickel plated steel
Isolierkörper	Thermoplast, UL94 V-0
Insulator	Thermoplastic, UL94 V-0
Kontaktmaterial	Kupferlegierung
Contact Material	Copper alloy
Kontaktoberfläche	Vergoldet
Contact Surface	Gold plated
Lötbarkeit	IEC 60512-12A
Solderability	IEC 60512-12A
Durchgangswiderstand	< 20mΩ
Contact Resistance	< 20mΩ
Isolationswiderstand	> 500MΩ
Insulation Resistance	> 500MΩ
Spannungsfestigkeit	500V <sub>AC</sub> @ 1min
Test Voltage	500V <sub>AC</sub> @ 1min
Nennstrom	2A
Current Rating	2A
Temperaturbereich	-40°C ... +105°C
Temperature Range	-40°C ... +105°C
Verarbeitung	Wellenlötverfahren
Processing	Wave soldering



© W+P PRODUCTS

Passende Produkte:  
Mating Products:  
**WA112 W364 W901**



C1 for female connectors	PINS	A	B	C1	C2	D	E	F	G
C2 for male connectors	09	39.40	25.00	16.33	16.92	21.00	28.20	20.00	11.00
	15	47.80	33.30	24.66	25.25	21.00	36.50	28.00	11.00
	25	64.50	47.04	38.38	38.96	21.00	51.00	41.50	11.00
	37	78.40	63.50	54.80	55.40	21.50	67.80	57.90	11.00
	50	75.90	61.10	52.25	52.81	23.90	65.00	55.50	14.00

<b>Series</b>	<b>Contacts*</b>	<b>IP Class</b>	<b>Contact Type*</b>	<b>Quality Class</b>	<b>Mounting*</b>
<b>W109</b>	<b>26</b>	<b>8</b>	<b>2</b>	<b>3</b>	<b>00</b>
	15/26/44 (IP68) 62/78 (IP67)	8 IP68 7 IP67	1 Stiftkontakte Male terminals 2 Buchsenkontakte Female terminals	3 min. 50 Steckzyklen 50 mating cycles min. / <b>others on request</b>	00 UNC 4-40 BL Board Lock / UNC 4-40 (nur 15,26 Pins) Board Lock / UNC 4-40 thread (only 15,26 Pins)

\* Dies ist ein **Bestellbeispiel** -  
bitte durch Ihre Spezifikationen ersetzen.  
\* This is an **order example** -  
please replace by your specifications.

## HD D-SUB Steckverbinder gewinkelt zur Gehäusemontage HD D-SUB Panel Mount Connectors, Right-angled

### Technische Daten / Technical Data

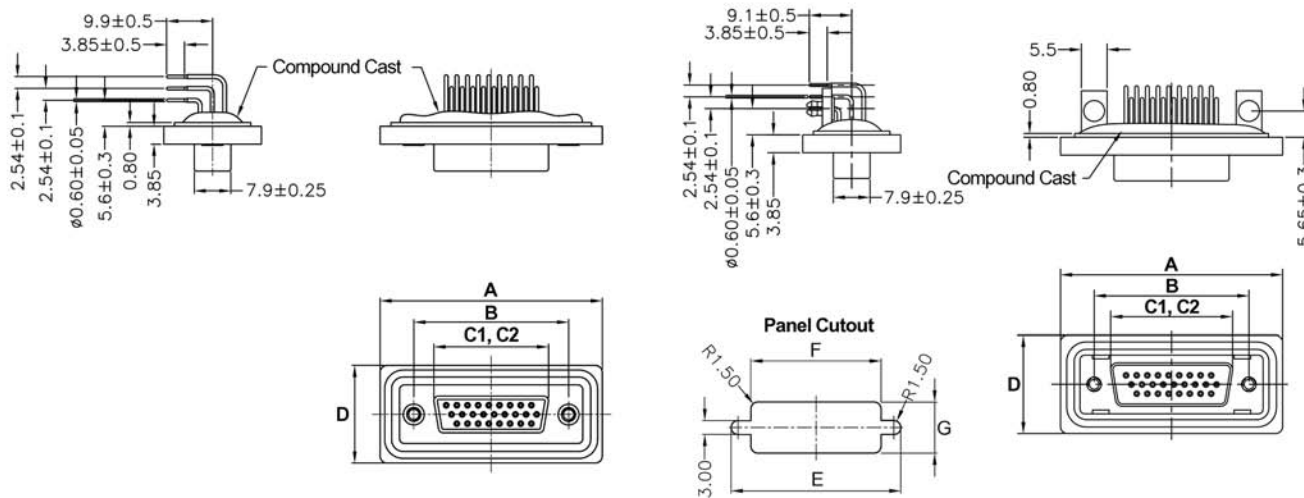
Gehäuse	Stahl vernickelt
Shell	Nickel plated steel
Isolierkörper	Thermoplast, UL94 V-0
Insulator	Thermoplastic, UL94 V-0
Kontaktmaterial	Kupferlegierung
Contact Material	Copper alloy
Kontaktoberfläche	Vergoldet
Contact Surface	Gold plated
Lötbarkeit	IEC 60512-12A
Solderability	IEC 60512-12A
Durchgangswiderstand	< 20mΩ
Contact Resistance	< 20mΩ
Isolationswiderstand	> 500MΩ
Insulation Resistance	> 500MΩ
Spannungsfestigkeit	500V <sub>AC</sub> @ 1min
Test Voltage	500V <sub>AC</sub> @ 1min
Nennstrom	2A
Current Rating	2A
Temperaturbereich	-40°C ... +105°C
Temperature Range	-40°C ... +105°C
Verarbeitung	Wellenlötverfahren
Processing	Wave soldering



W

© W+P PRODUCTS

Passende Produkte:  
Mating Products:  
**WA112 W364 W901**



C1 for female connectors	PINS	A	B	C1	C2	D	E	F	G
C2 for male connectors	09	39.40	25.00	16.33	16.92	21.00	28.20	20.00	11.00
	15	47.80	33.30	24.66	25.25	21.00	36.50	28.00	11.00
	25	64.50	47.04	38.38	38.96	21.00	51.00	41.50	11.00
	37	78.40	63.50	54.80	55.40	21.50	67.80	57.90	11.00
	50	75.90	61.10	52.25	52.81	23.90	65.00	55.50	14.00

<b>Series</b>	<b>Contacts*</b>	<b>IP Class</b>	<b>Contact Type*</b>	<b>Quality Class</b>	<b>Mounting*</b>
<b>W110</b>	<b>26</b>	<b>8</b>	<b>2</b>	<b>3</b>	<b>00</b>
	15/26/44 (IP68) 62/78 (IP67)	8 IP68 7 IP67	1 Stiftkontakte Male terminals 2 Buchsenkontakte Female terminals	3 min. 50 Steckzyklen 50 mating cycles min. / <b>others on request</b>	00 UNC 4-40 BL Board Lock / UNC 4-40 (nur 15,26 Pins) Board Lock / UNC 4-40 thread (only 15,26 Pins)

\* Dies ist ein **Bestellbeispiel** -  
bitte durch Ihre Spezifikationen ersetzen.  
\* This is an **order example** -  
please replace by your specifications.

# W112

## HD D-SUB Steckverbinder zur Gehäusemontage, Lötkelche

HD D-SUB Panel Mount Connectors, Solder Cups

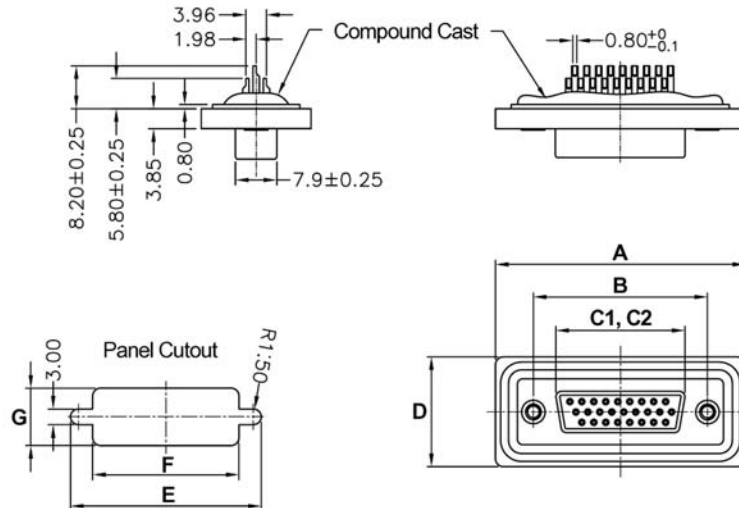
### Technische Daten / Technical Data

Gehäuse	Stahl vernickelt
Shell	Nickel plated steel
Isolierkörper	Thermoplast, UL94 V-0
Insulator	Thermoplastic, UL94 V-0
Kontaktmaterial	Kupferlegierung
Contact Material	Copper alloy
Kontaktfläche	Vergoldet
Contact Surface	Gold plated
Lötbarkeit	IEC 60512-12A
Solderability	IEC 60512-12A
Durchgangswiderstand	< 20mΩ
Contact Resistance	< 20mΩ
Isolationswiderstand	> 500MΩ
Insulation Resistance	> 500MΩ
Spannungsfestigkeit	500V <sub>AC</sub> @ 1min
Test Voltage	500V <sub>AC</sub> @ 1min
Nennstrom	2A
Current Rating	2A
Temperaturbereich	-40°C ... +105°C
Temperature Range	-40°C ... +105°C



© W+P PRODUCTS

Passende Produkte:  
Mating Products:  
**WA112 W364 W901**



PINS	A	B	C1	C2	D	E	F	G
09	39.40	25.00	16.33	16.92	21.00	28.20	20.00	11.00
15	47.80	33.30	24.66	25.25	21.00	36.50	28.00	11.00
25	64.50	47.04	38.38	38.96	21.00	51.00	41.50	11.00
37	78.40	63.50	54.80	55.40	21.50	67.80	57.90	11.00
50	75.90	61.10	52.25	52.81	23.90	65.00	55.50	14.00

C1 for female connectors  
C2 for male connectors

Series	Contacts*	IP Class	Contact Type*	Quality Class	Mounting
<b>W112</b>	<b>26</b> 15/26/44 (IP68) 62/78 (IP67)	<b>8</b> 8 IP68 7 IP67	<b>2</b> 1 Stiftkontakte Male terminals 2 Buchsenkontakte Female terminals	<b>3</b> 3 min. 50 Steckzyklen 50 mating cycles min. / others on request	<b>00</b> 00 UNC 4-40

\* Dies ist ein **Bestellbeispiel** -  
bitte durch Ihre Spezifikationen ersetzen.  
\* This is an **order example** -  
please replace by your specifications.

# WA100

## D-SUB Kabelkonfektionen IP67 D-SUB Cable Assemblies IP67

### Technische Daten / Technical Data

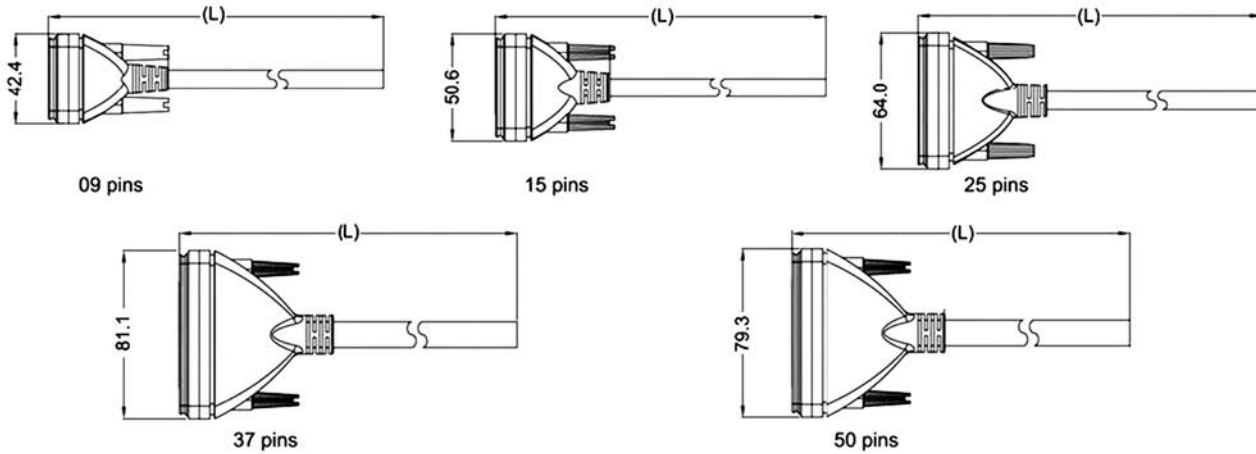
Isolierkörper <i>Insulator</i>	Thermoplast, UL94 V-0 <i>Thermoplastic, UL94 V-0</i>
Kontaktmaterial <i>Contact Material</i>	Kupferlegierung <i>Copper alloy</i>
Kontaktfläche <i>Contact Surface</i>	Vergoldet <i>Gold plated</i>
Durchgangswiderstand <i>Contact Resistance</i>	< 20mΩ
Isolationswiderstand <i>Insulation Resistance</i>	> 500MΩ
Spannungsfestigkeit <i>Test Voltage</i>	500V <sub>AC</sub> @ 1min 500V <sub>AC</sub> @ 1min
Nennstrom <i>Current Rating</i>	5A
Temperaturbereich <i>Temperature Range</i>	-20°C ... +80°C -20°C ... +80°C
Güteklasse <i>Quality Class</i>	GK 3, min. 50 Steckzyklen, andere GK auf Anfrage <i>Quality class 3, min. 50 cycles, more quality options on request</i>



W

© W+P PRODUCTS

Passende Produkte:  
*Mating Products:*  
**W100 W101 W102**



Style of Cable: UL2464  
Leads: AWG24

Series	Connector A*	Type A*	Length*	Connector B*	Type B*
<b>WA100</b>	<b>15</b>	<b>1</b>	<b>0500</b>	<b>00</b>	<b>0</b>
	09/15/25/37/50 D-SUB Kontakte D-SUB Contacts	1 Stiftkontakte <i>Male terminals</i> 2 Buchsenkontakte <i>Female terminals</i>	XXXX Länge in cm <i>Length in cm</i>	00 Kein Verbinder <i>No connector</i> 09/15/25/37/50 D-SUB Kontakte <i>D-SUB contacts</i> 15HD 15-pol. HD D-SUB 15 contacts HD D-SUB 99 Kundenspezifisch <i>Customer-specific</i>	0 Kein Verbinder <i>No connector</i> 1 Stiftkontakte <i>Male terminals</i> 2 Buchsenkontakte <i>Female terminals</i> 9 Kundenspezifisch <i>Customer-specific</i>

\* Dies ist ein **Bestellbeispiel** -  
bitte durch Ihre Spezifikationen ersetzen.  
\* *This is an order example -*  
*please replace by your specifications.*

# WA112

## HD D-SUB Kabelkonfektionen IP67

### HD D-SUB Cable Assemblies IP67

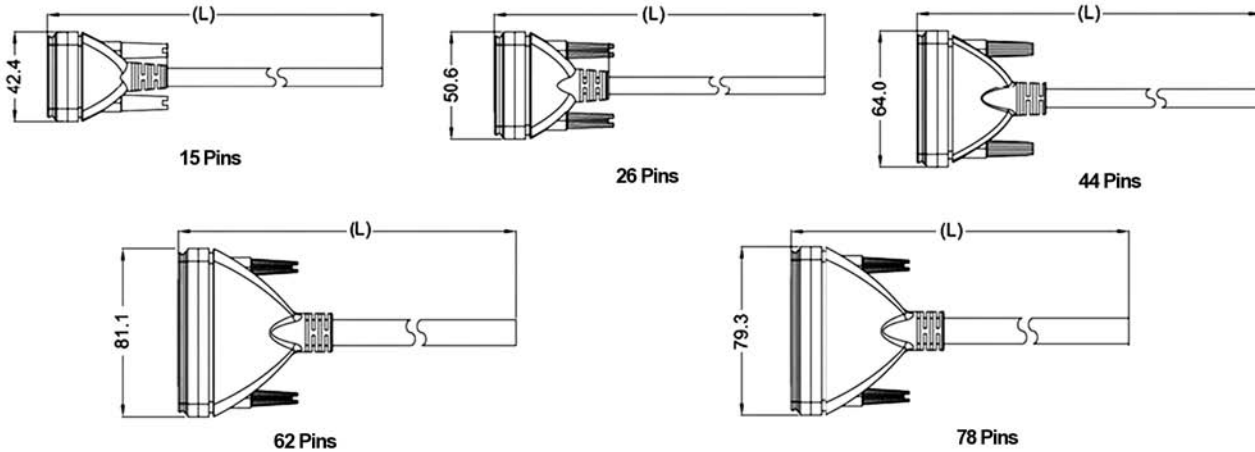
#### Technische Daten / Technical Data

Isolierkörper <i>Insulator</i>	Thermoplast, UL94 V-0 <i>Thermoplastic, UL94 V-0</i>
Kontaktmaterial <i>Contact Material</i>	Kupferlegierung <i>Copper alloy</i>
Kontaktfläche <i>Contact Surface</i>	Vergoldet <i>Gold plated</i>
Durchgangswiderstand <i>Contact Resistance</i>	< 20mΩ <i>&lt; 20mΩ</i>
Isolationswiderstand <i>Insulation Resistance</i>	> 500MΩ <i>&gt; 500MΩ</i>
Spannungsfestigkeit <i>Test Voltage</i>	500V <sub>AC</sub> @ 1min <i>500V<sub>AC</sub> @ 1min</i>
Nennstrom <i>Current Rating</i>	2A <i>2A</i>
Temperaturbereich <i>Temperature Range</i>	-20°C ... +80°C <i>-20°C ... +80°C</i>
Güteklasse <i>Quality Class</i>	GK 3, min. 50 Steckzyklen, andere GK auf Anfrage <i>Quality class 3, min. 50 cycles, more quality options on request</i>



© W+P PRODUCTS

Passende Produkte:  
*Mating Products:*  
**W109 W110 W112**



**Style of Cable:** UL2464  
**Leads:** AWG26 = 15 - 62 Pins  
AWG 28 = 78 Pins

Series	Connector A*	Type A*	Length*	Connector B*	Type B*
<b>WA112</b>	<b>15</b>	<b>1</b>	<b>0500</b>	<b>00</b>	<b>0</b>
	15/26/44/62/78 D-SUB Kontakte D-SUB contacts	1 Stiftkontakte <i>Male terminals</i> 2 Buchsenkontakte <i>Female terminals</i>	XXXX Länge in cm <i>Length in cm</i>	00 Kein Verbinder <i>No connector</i> 15/26/44/62/78 D-SUB Kontakte D-SUB contacts 99 Kundenspezifisch <i>Customer-specific</i>	0 Kein Verbinder <i>No connector</i> 1 Stiftkontakte <i>Male terminals</i> 2 Buchsenkontakte <i>Female terminals</i> 9 Kundenspezifisch <i>Customer-specific</i>

\* Dies ist ein **Bestellbeispiel** -  
bitte durch Ihre Spezifikationen ersetzen.  
\* This is an **order example** -  
please replace by your specifications.

## D-SUB / HD D-Sub Steckverbinderhauben zur Kabelmontage D-SUB / HD D-Sub Cable Assembly Connector Hoods

### Technische Daten / Technical Data

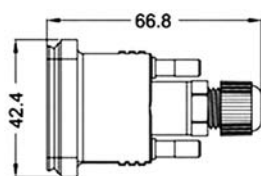
Material: Thermoplast, UL94 V-O  
Material: Thermoplastic, UL94 V-O  
Temperaturbereich: -20°C ... +80°C  
Temperature Range: -20°C ... +80°C



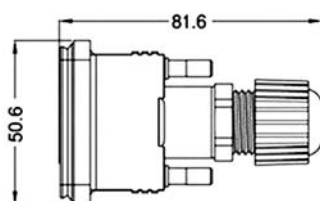
W

© W+P PRODUCTS

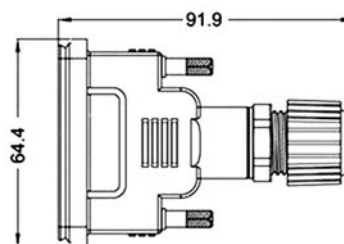
D-Sub-Verbinder im Hauptkatalog:  
D-SUB Connector in the main  
connector catalogue:  
100 105 108 112 115 116



09/15 Pins



15/26 Pins



25/44 Pins

Series

W307

Size\*

15

IP Class

7

09 D-SUB 09 / HD D-SUB 15, Outer Diameter Ø 3,5 - 7,0 mm  
15 D-SUB 15 / HD D-SUB 26, Outer Diameter Ø 6,0 - 10,0 mm  
25 D-SUB 25 / HD D-SUB 44, Outer Diameter Ø 6,0 - 10,0 mm

7 IP67

\* Dies ist ein **Bestellbeispiel** -  
bitte durch Ihre Spezifikationen ersetzen.  
\* This is an **order example** -  
please replace by your specifications.

TEL +49 5223 98507-0  
FAX +49 5223 98507-50

W+P PRODUCTS

E-MAIL sales@wppro.com  
WEBSITE www.wppro.com

# W824

## USB 2.0 Steckverbinder Typ A zur Gehäusemontage USB 2.0 Type A Panel Mount Connectors

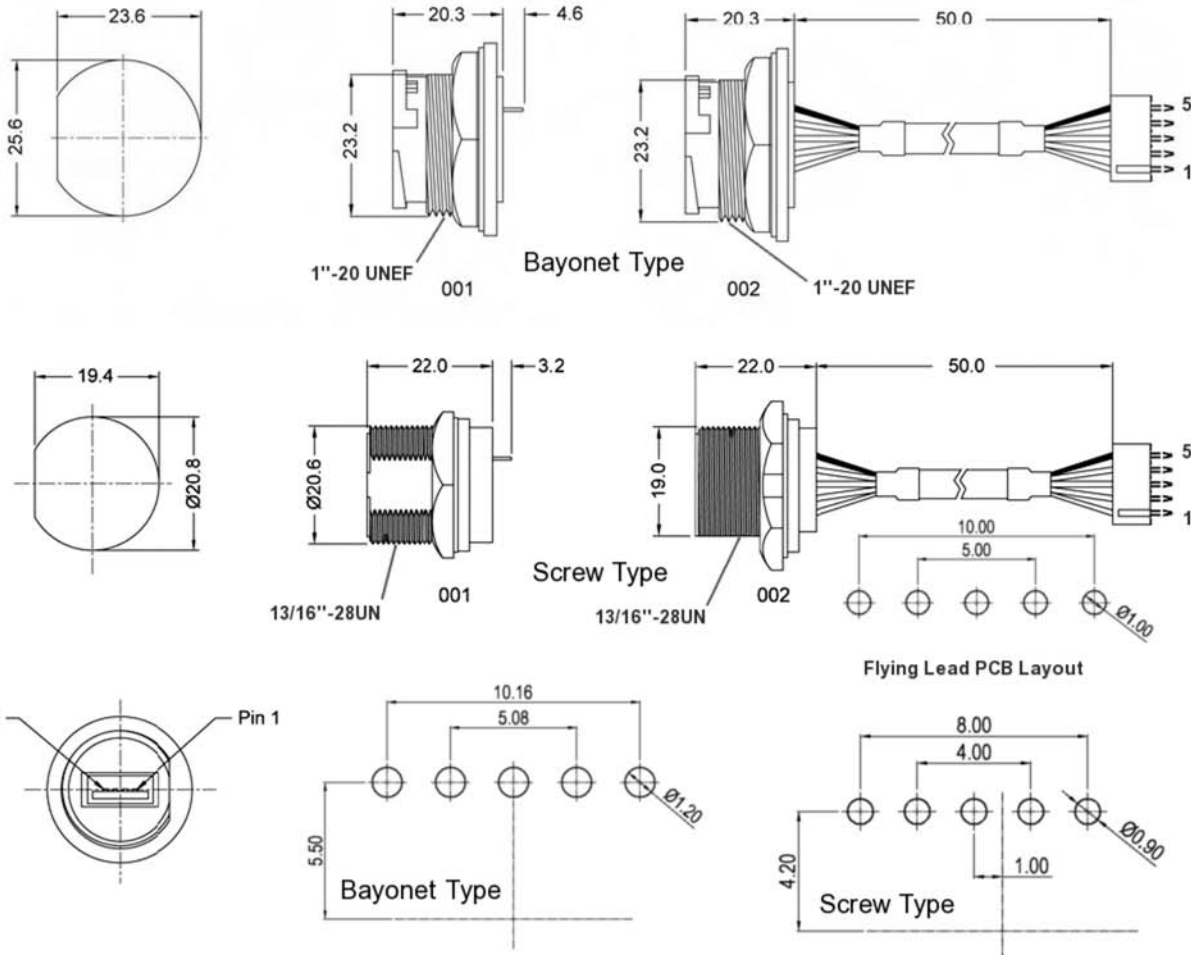
### Technische Daten / Technical Data

Isolierkörper <i>Insulator</i>	Thermoplast, UL94 V-0 <i>Thermoplastic, UL94 V-0</i>
Kontaktmaterial <i>Contact Material</i>	Kupferlegierung <i>Copper alloy</i>
Kontaktfläche <i>Contact Surface</i>	Vergoldet 30µ" <i>Gold plated 30µ"</i>
Lötbarkeit <i>Solderability</i>	IEC 60512-12A <i>IEC 60512-12A</i>
Durchgangswiderstand <i>Contact Resistance</i>	< 30mΩ <i>&lt; 30mΩ</i>
Isolationswiderstand <i>Insulation Resistance</i>	> 1000MΩ <i>&gt; 1000MΩ</i>
Spannungsfestigkeit <i>Test Voltage</i>	500V <sub>AC</sub> @ 1min <i>500V<sub>AC</sub> @ 1min</i>
Nennstrom <i>Current Rating</i>	1,5A <i>1.5A</i>
Temperaturbereich <i>Temperature Range</i>	-20°C ... +80°C <i>-20°C ... +80°C</i>
Verarbeitung <i>Processing</i>	Wellenlötverfahren <i>Wave soldering</i>



© W+P PRODUCTS

Passende Produkte:  
Mating Products:  
**W826 W900**



Series **W824**    USB Type **1**    Lock / IP Class\* **18**    Terminals\* **1**    Length of Leads\* **005**

1 USB A Female

18 Screw / IP68  
27 Bayonet / IP67

1 PCB Pins  
2 Flying Leads

000 Ohne Kabel  
No Leads  
005 Länge in cm  
Length in cm

\* Dies ist ein Bestellbeispiel -  
bitte durch Ihre Spezifikationen ersetzen.  
\* This is an order example -  
please replace by your specifications.

TEL +49 5223 98507-0  
FAX +49 5223 98507-50  
W 16

**W+P PRODUCTS**

E-MAIL sales@wppro.com  
WEBSITE www.wppro.com

## USB 2.0 Steckverbinder Typ B zur Gehäusemontage USB 2.0 Type B Panel Mount Connectors

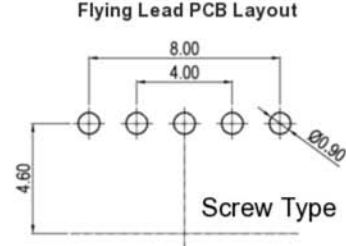
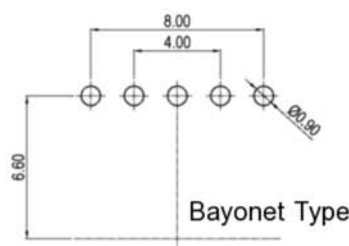
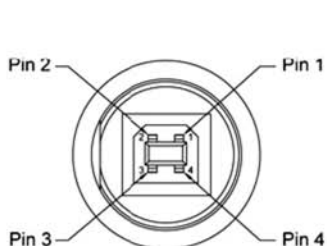
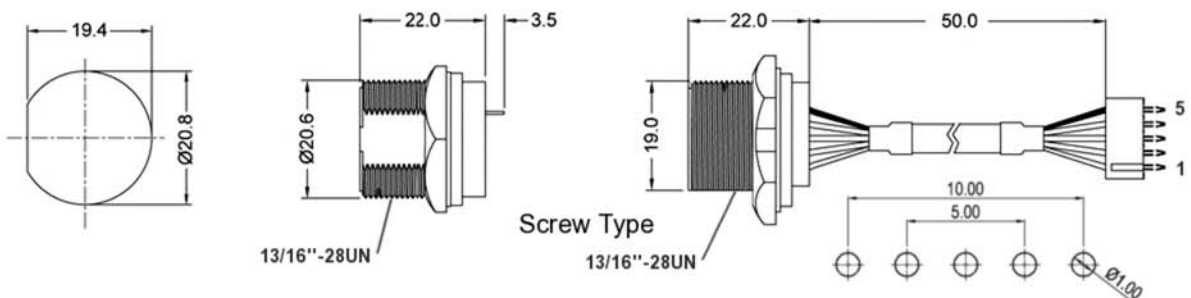
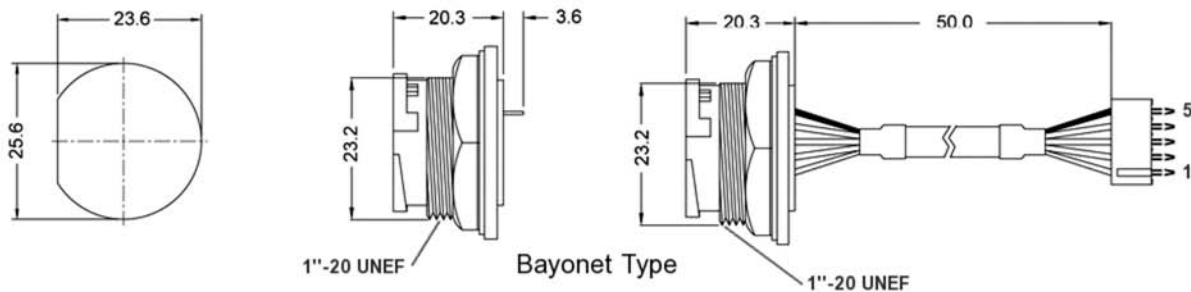
### Technische Daten / Technical Data

Isolierkörper <i>Insulator</i>	Thermoplast, UL94 V-0 <i>Thermoplastic, UL94 V-0</i>
Kontaktmaterial <i>Contact Material</i>	Kupferlegierung <i>Copper alloy</i>
Kontaktfläche <i>Contact Surface</i>	Vergoldet 30µ" <i>Gold plated 30µ"</i>
Lötbarkeit <i>Solderability</i>	IEC 60512-12A <i>IEC 60512-12A</i>
Durchgangswiderstand <i>Contact Resistance</i>	< 30mΩ <i>&lt; 30mΩ</i>
Isolationswiderstand <i>Insulation Resistance</i>	> 1000MΩ <i>&gt; 1000MΩ</i>
Spannungsfestigkeit <i>Test Voltage</i>	500V <sub>AC</sub> @ 1min <i>500V<sub>AC</sub> @ 1min</i>
Nennstrom <i>Current Rating</i>	1,5A <i>1.5A</i>
Temperaturbereich <i>Temperature Range</i>	-20°C ... +80°C <i>-20°C ... +80°C</i>
Verarbeitung <i>Processing</i>	Wellenlötverfahren <i>Wave soldering</i>



© W+P PRODUCTS

Passende Produkte:  
*Mating Products:*  
**W826 W900**



**Series** **W824** — **USB Type** **2** — **Lock / IP Class\*** **27** — **Terminals\*** **2** — **Length of Leads\*** **005**

2 USB B Female

18 Screw / IP68  
27 Bayonet / IP67

1 PCB Pins  
2 Flying Leads

000 Ohne Kabel  
*No Leads*  
005 Länge in cm  
*Length in cm*

\* Dies ist ein **Bestellbeispiel** - bitte durch Ihre Spezifikationen ersetzen.  
\* This is an **order example** - please replace by your specifications.

# W825

## Mini-USB 2.0 Steckverbinder Schraubverschluss Gehäusemontage Mini-USB 2.0 Panel Mount Connectors with Mating Screw

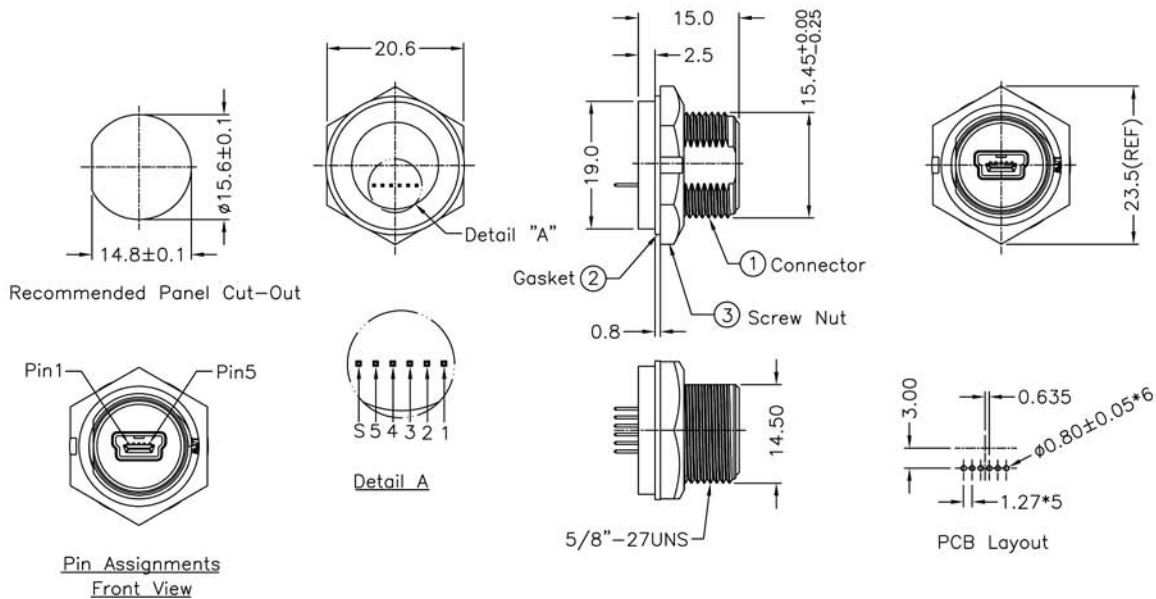
### Technische Daten / Technical Data

Isolierkörper <i>Insulator</i>	Thermoplast, UL94 V-0 <i>Thermoplastic, UL94 V-0</i>
Kontaktmaterial <i>Contact Material</i>	Kupferlegierung <i>Copper alloy</i>
Kontaktfläche <i>Contact Surface</i>	Vergoldet 30µ" <i>Gold plated 30µ"</i>
Lötbarkeit <i>Solderability</i>	IEC 60512-12A <i>IEC 60512-12A</i>
Durchgangswiderstand <i>Contact Resistance</i>	< 30mΩ <i>&lt; 30mΩ</i>
Isolationswiderstand <i>Insulation Resistance</i>	> 1000MΩ <i>&gt; 1000MΩ</i>
Spannungsfestigkeit <i>Test Voltage</i>	500V <sub>AC</sub> @ 1min <i>500V<sub>AC</sub> @ 1min</i>
Nennstrom <i>Current Rating</i>	1A
Temperaturbereich <i>Temperature Range</i>	-20°C ... +80°C <i>-20°C ... +80°C</i>
Verarbeitung <i>Processing</i>	Wellenlötverfahren <i>Wave soldering</i>



© W+P PRODUCTS

Passende Produkte:  
Mating Products:  
**W826 W900**



Series

**W825**

Lock Type / IP Class

**17**

17 Screw / IP67

Terminals

**1**

1 PCB Pins

# WA826

## USB 2.0 Kabelkonfektionen USB 2.0 Cable Assemblies

### Technische Daten / Technical Data

Isolierkörper <i>Insulator</i>	Thermoplast, UL94 V-0 <i>Thermoplastic, UL94 V-0</i>
Kontaktmaterial <i>Contact Material</i>	Kupferlegierung <i>Copper alloy</i>
Kontaktfläche <i>Contact Surface</i>	Vergoldet 30µ" <i>Gold plated 30µ"</i>
Durchgangswiderstand <i>Contact Resistance</i>	< 30mΩ <i>&lt; 30mΩ</i>
Isolationswiderstand <i>Insulation Resistance</i>	> 1000MΩ <i>&gt; 1000MΩ</i>
Spannungsfestigkeit <i>Test Voltage</i>	500V <sub>AC</sub> @ 1min <i>500V<sub>AC</sub> @ 1min</i>
Nennstrom <i>Current Rating</i>	1,5A <i>1.5A</i>
Temperaturbereich <i>Temperature Range</i>	-20°C ... +80°C <i>-20°C ... +80°C</i>



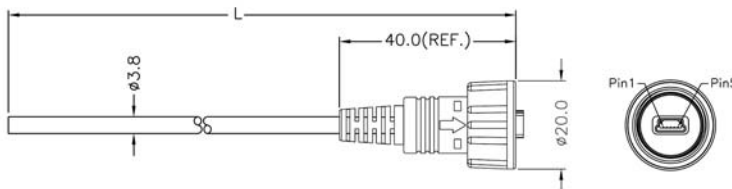
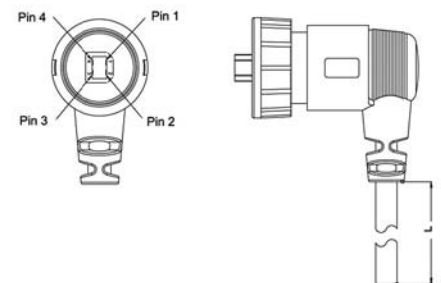
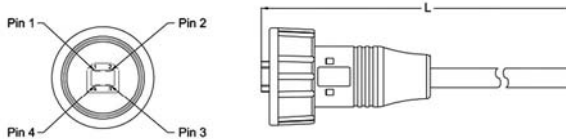
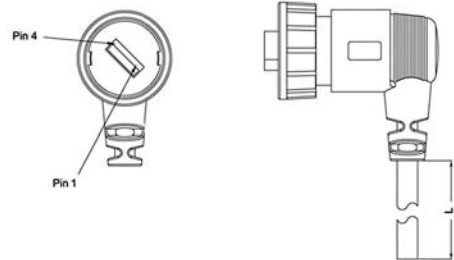
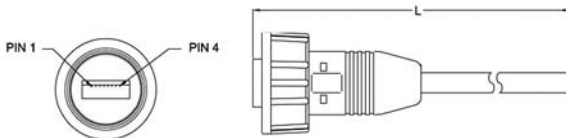
W

© W+P PRODUCTS

### USB 2.0 Cable

Leads: AWG28/AWG24  
Outer Diameter: 5.0mm

Passende Produkte:  
Mating Products:  
W824 W825



Mini-USB 2.0 Cable  
Leads: AWG28  
Outer Diameter: 3.8mm

Series	USB Type*	Housing*	Lock Type*	Length*	USB Type*	Housing*	Lock Type*
<b>WA826</b>	<b>1</b>	<b>1</b>	<b>18</b>	<b>100</b>	<b>0</b>	<b>0</b>	<b>00</b>
	1 USB A male 2 USB B male 3 Mini-USB B male	1 Gerade (Straight) 2 Gewinkelt (nicht USB Type 3) (Right-angled (not USB type 3))	18 Gewinde / Screw IP68 27 Bajonett / Bajonett IP67	XXX Länge in cm Length in cm	0 Unbestückt (No connector) 1 USB A male 2 USB B male 3 Mini-USB B male	0 Unbestückt (No connector) 1 Gerade (Straight) 2 Gewinkelt (nicht Mini-USB) (Right-angled (not Mini-USB))	00 Unbestückt (No connector) 18 Gewinde / Screw IP68 27 Bajonett / Bajonett IP67

\* Dies ist ein **Bestellbeispiel** - bitte durch Ihre Spezifikationen ersetzen.  
\* This is an **order example** - please replace by your specifications.

TEL +49 5223 98507-0  
FAX +49 5223 98507-50

**W+P PRODUCTS**

E-MAIL sales@wpro.com  
WEBSITE www.wpro.com

W 19

# W900

## Dichtkappen mit Gummibefestigung Waterproof Caps with Rubber Lead

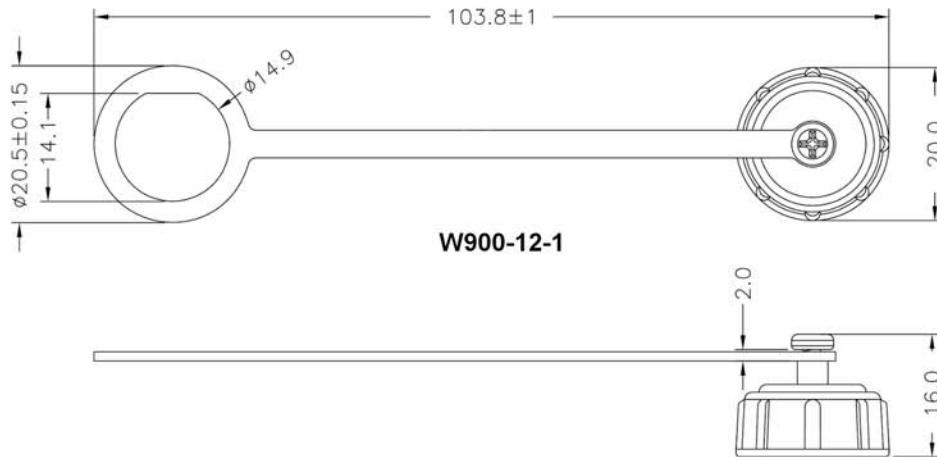
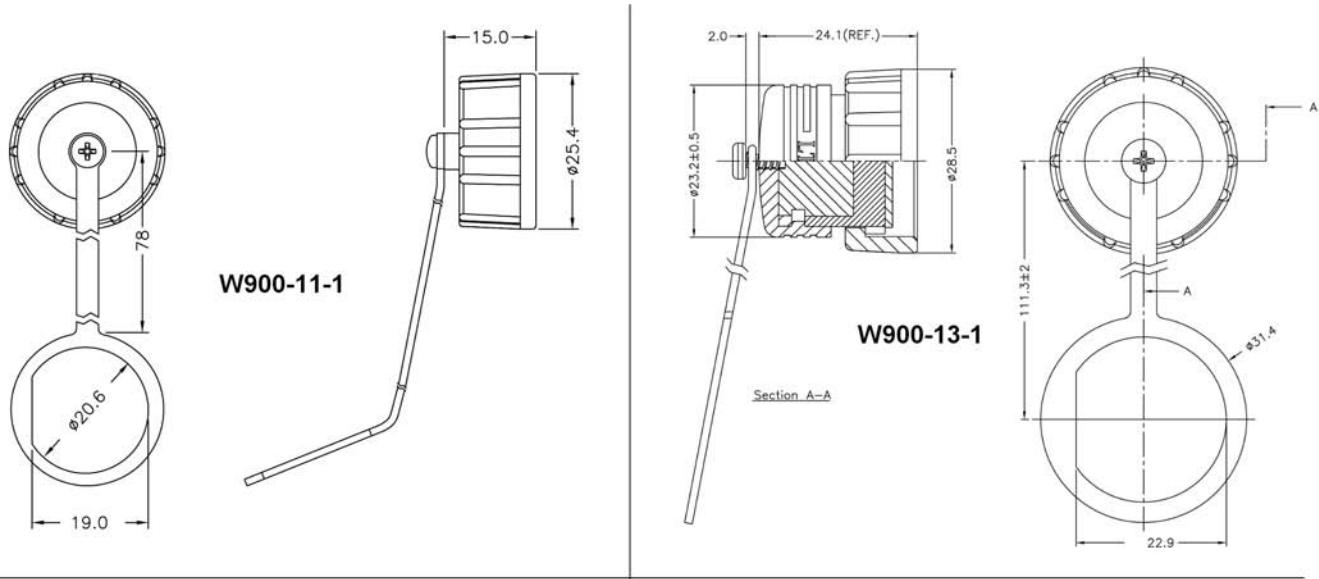
### Technische Daten / Technical Data

Material: Thermoplast, Stahl, Gummi  
 Material: Thermoplastic, Steel, Rubber  
 Schutzart: IP67  
 Protection Class: IP67

W



© W+P PRODUCTS



Series

**W900**

Size\*

**11**

- 11 Screw 13/16"
- 12 Screw 5/8"
- 13 Bayonet 1"-20

Lead

**1**

- 1 Gummi
- Rubber

\* Dies ist ein **Bestellbeispiel** -  
 bitte durch Ihre Spezifikationen ersetzen.  
 \* This is an **order example** -  
 please replace by your specifications.

TEL +49 5223 98507-0  
 FAX +49 5223 98507-50  
 W 20

**W+P PRODUCTS**

E-MAIL sales@wppro.com  
 WEBSITE www.wppro.com

# W364

## D-SUB Staubschutzkappen mit Gummibefestigung D-SUB Dust Caps with Rubber Lead

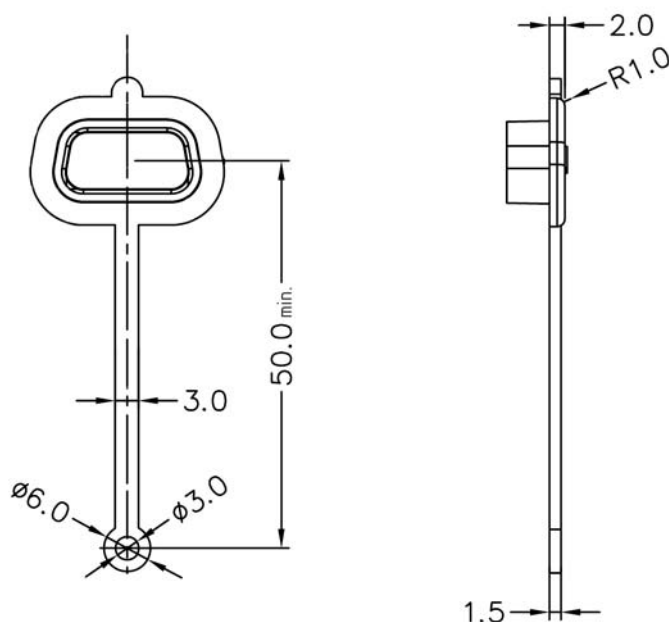
### Technische Daten / Technical Data

Material: Thermoplast  
Material: Thermoplastic



W

© W+P PRODUCTS



Series

**W364**

Size\*

**15**

Type\*

**1**

09 D-SUB 09 / HD D-SUB 15  
15 D-SUB 15 / HD D-SUB 26  
25 D-SUB 25 / HD D-SUB 44  
37 D-SUB 37 / HD D-SUB 62

1 Stift  
Male  
2 Buchse  
Female

\* Dies ist ein **Bestellbeispiel** -  
bitte durch Ihre Spezifikationen ersetzen.  
\* This is an **order example** -  
please replace by your specifications.

TEL +49 5223 98507-0  
FAX +49 5223 98507-50

**W+P PRODUCTS**

E-MAIL sales@wpro.com  
WEBSITE www.wpro.com

W 21

# W901

## D-SUB Dichtkappen verschraubbar D-SUB Waterproof Caps with Locking Screws

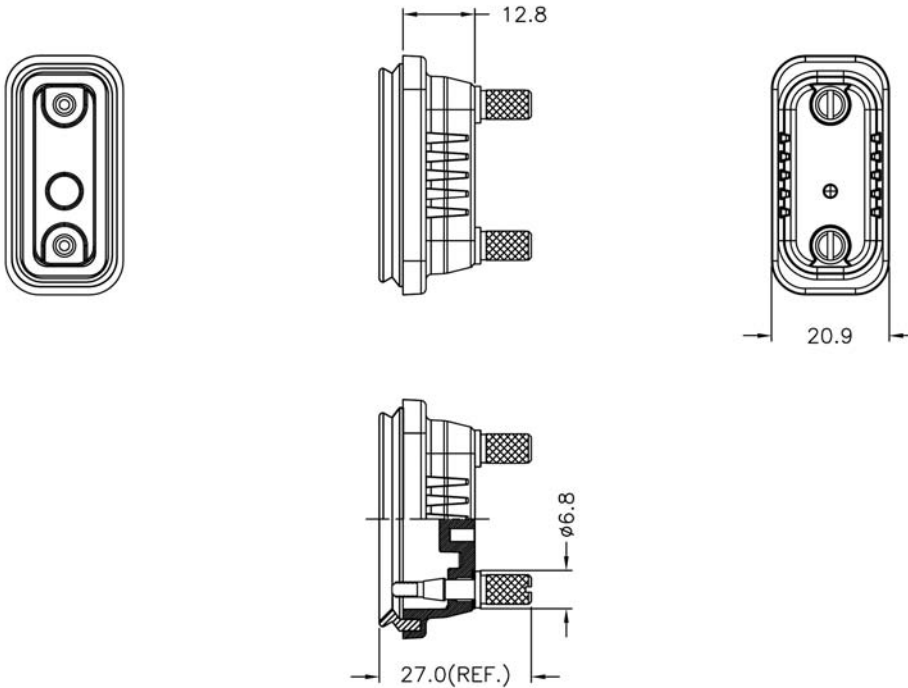
Technische Daten / Technical Data

Material: Thermoplast  
Material: Thermoplastic

W



© W+P PRODUCTS



Series

W901

Size\*

09

IP Class

7

09 D-SUB 09 / HD D-SUB 15  
15 D-SUB 15 / HD D-SUB 26  
24 D-SUB 24 / HD D-SUB 44  
37 D-SUB 37 / HD D-SUB 62  
50 D-SUB 50 / HD D-SUB 78

7 IP67

\* Dies ist ein **Bestellbeispiel** -  
bitte durch Ihre Spezifikationen ersetzen.  
\* This is an **order example** -  
please replace by your specifications.

TEL +49 5223 98507-0  
FAX +49 5223 98507-50  
W 22

W+P PRODUCTS

E-MAIL sales@wppro.com  
WEBSITE www.wppro.com

# Informationen zum Wellen-Lötverfahren

## Wave Soldering Information

### Empfehlungen für das Wellenlötverfahren

#### Recommendations for Wave Soldering

Die Bauteile sollten bei einer Lötbadtemperatur von 260°C in max. 5 Sekunden verlötet werden.  
*Items should be soldered at a solder temperature of 260°C in 5 seconds max.*

Empfohlenes Wellenlötprofil:  
*Recommended wave soldering profile:*

