

W825

Mini-USB 2.0 Steckverbinder Schraubverschluss Gehäusemontage Mini-USB 2.0 Panel Mount Connectors with Mating Screw

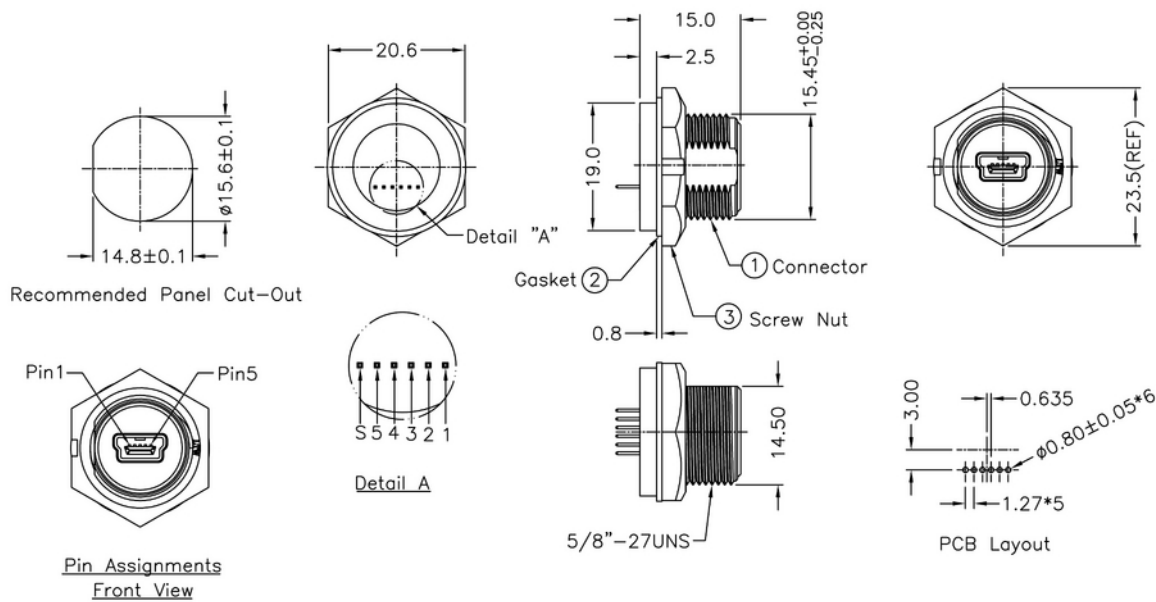
Technische Daten / Technical Data

Isolierkörper	Thermoplast, UL94 V-0
Insulator	Thermoplastic, UL94 V-0
Kontaktmaterial	Kupferlegierung
Contact Material	Copper alloy
Kontaktfläche	Vergoldet 30µ"
Contact Surface	Gold plated 30µ"
Lötbarkeit	IEC 60512-12A
Solderability	IEC 60512-12A
Durchgangswiderstand	< 30mΩ
Contact Resistance	< 30mΩ
Isolationswiderstand	> 1000MΩ
Insulation Resistance	> 1000MΩ
Spannungsfestigkeit	500V _{AC} @ 1min
Test Voltage	500V _{AC} @ 1min
Nennstrom	1A
Current Rating	1A
Temperaturbereich	-20°C ... +80°C
Temperature Range	-20°C ... +80°C
Verarbeitung	Wellenlötverfahren
Processing	Wave soldering



© W+P PRODUCTS

Passende Produkte:
Mating Products:
WA826 W900



Series

W825

Lock Type / IP Class

17

17 Screw / IP67

Terminals

1

1 PCB Pins