

W824

USB 2.0 Steckverbinder Typ A zur Gehäusemontage USB 2.0 Type A Panel Mount Connectors

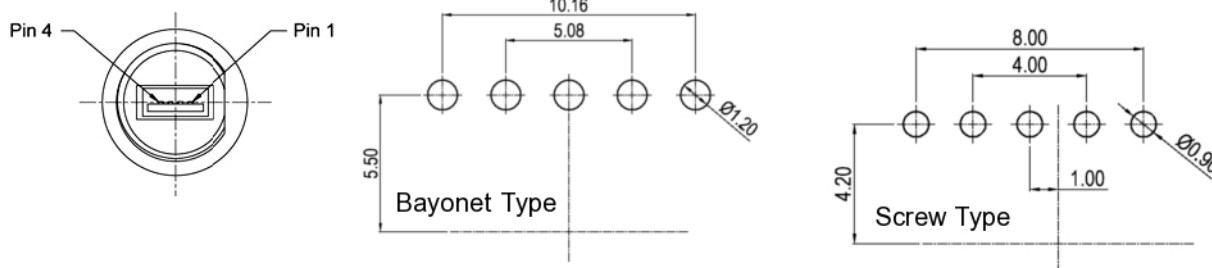
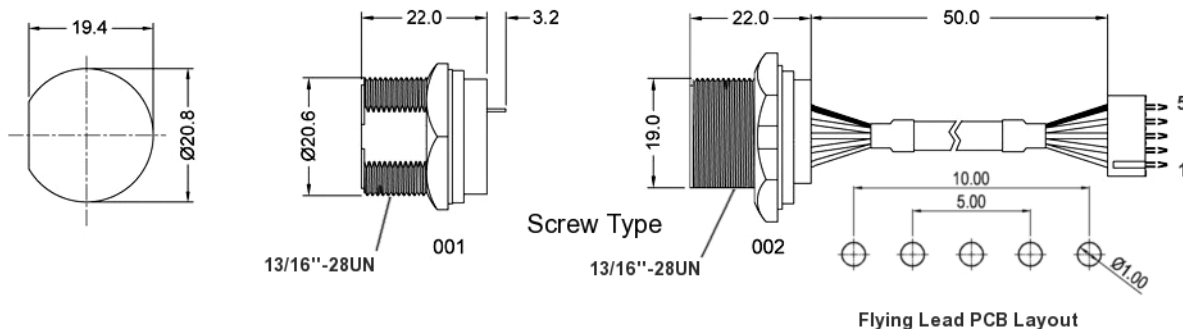
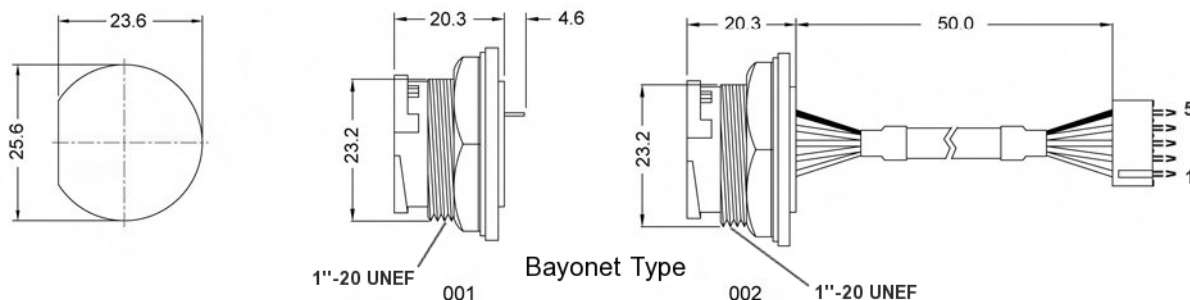
Technische Daten / Technical Data

Isolierkörper	Thermoplast, UL94 V-0
Insulator	Thermoplastic, UL94 V-0
Kontaktmaterial	Kupferlegierung
Contact Material	Copper alloy
Kontaktfläche	Vergoldet 30µ"
Contact Surface	Gold plated 30µ"
Lötbarkeit	IEC 60512-12A
Solderability	IEC 60512-12A
Durchgangswiderstand	< 30mΩ
Contact Resistance	< 30mΩ
Isolationswiderstand	> 1000MΩ
Insulation Resistance	> 1000MΩ
Spannungsfestigkeit	500V _{AC} @ 1min
Test Voltage	500V _{AC} @ 1min
Nennstrom	1,5A
Current Rating	1.5A
Temperaturbereich	-20°C ... +80°C
Temperature Range	-20°C ... +80°C
Verarbeitung	Wellenlötverfahren
Processing	Wave soldering



© W+P PRODUCTS

Passende Produkte:
Mating Products:
WA826 W900



Series	USB Type	Lock / IP Class*	Terminals*	Length of Leads*
W824	1 1 USB A Female	18 18 Screw / IP68 27 Bayonet / IP67	1 1 PCB Pins 2 Flying Leads	005 000 Ohne Kabel No Leads 005 Länge in cm Length in cm

* Dies ist ein **Bestellbeispiel** -
bitte durch Ihre Spezifikationen ersetzen.
* This is an **order example** -
please replace by your specifications.

TEL +49 5223 98507-0
FAX +49 5223 98507-50

W+P PRODUCTS

E-MAIL sales@wpro.com
WEBSITE www.wpro.com