

W901

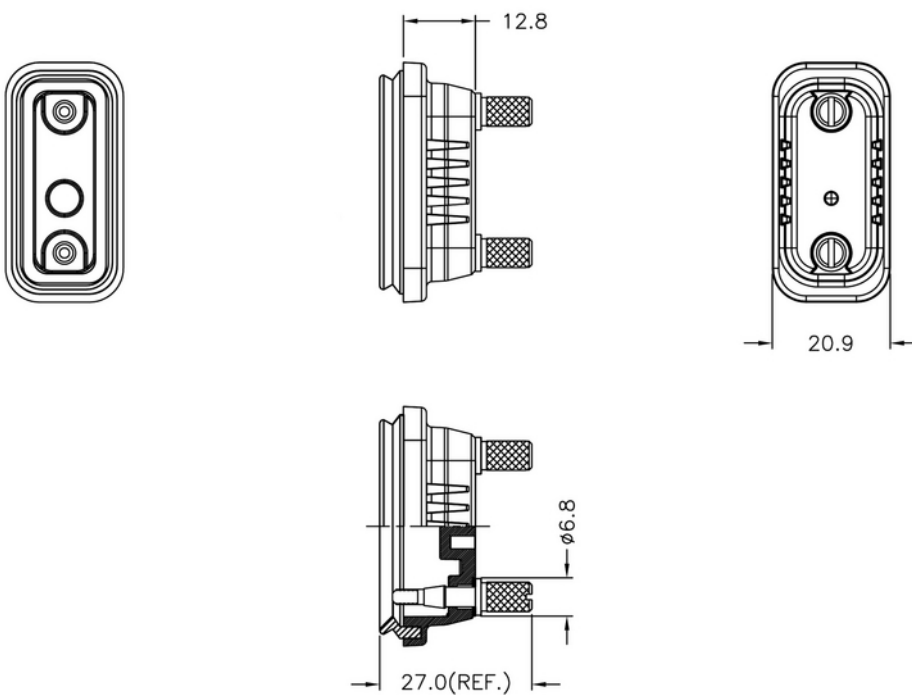
D-SUB Dichtkappen verschraubbar D-SUB Waterproof Caps with Locking Screws

Technische Daten / Technical Data

Material: Thermoplast
Material: Thermoplastic



© W+P PRODUCTS



Series	Size*	IP Class
W901	09	7
	09 D-SUB 09 / HD D-SUB 15 15 D-SUB 15 / HD D-SUB 26 24 D-SUB 24 / HD D-SUB 44 37 D-SUB 37 / HD D-SUB 62 50 D-SUB 50 / HD D-SUB 78	7 IP67

* Dies ist ein **Bestellbeispiel** -
bitte durch Ihre Spezifikationen ersetzen.
* This is an **order example** -
please replace by your specifications.

TEL +49 5223 98507-0
FAX +49 5223 98507-50

W+P PRODUCTS

E-MAIL sales@wppro.com
WEBSITE www.wppro.com