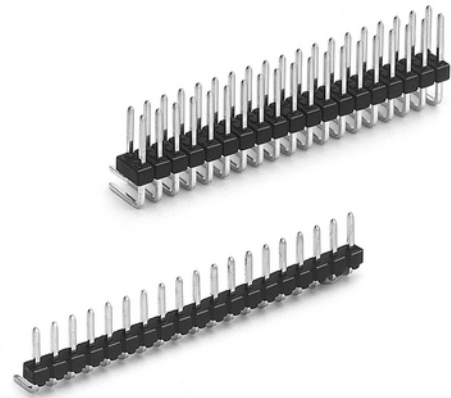


Stiftleisten RM 2,54mm, gewinkelt, 1-/2-reihig - 1,5mm Isolierkörper Pin Headers, 2.54mm Pitch, Right-Angled, Single/Double Row - 1.5mm Body

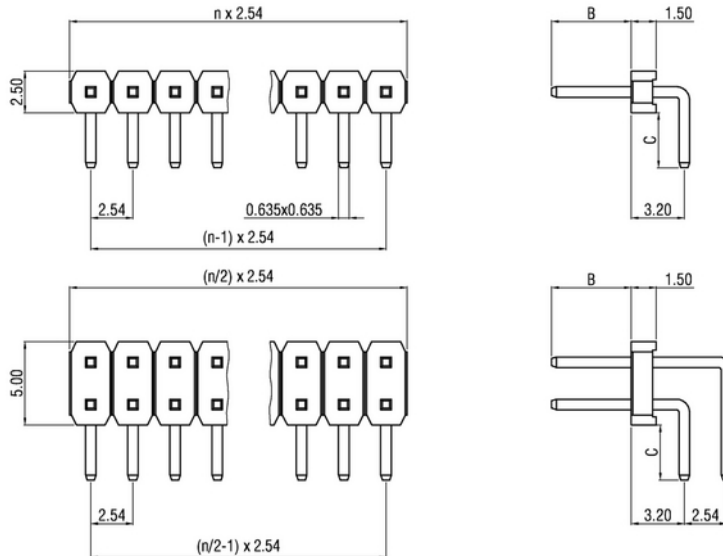
Technische Daten / Technical Data

Isolierkörper	Thermoplastischer Kunststoff, nach UL94 V-0
Insulator	Thermoplastic, rated UL94 V-0
Kontaktmaterial	Vierkantstift 0,635mm, Kupferlegierung
Contact Material	0.635mm square pin, copper alloy
Kontaktoberfläche	Lt. Oberflächenoptionen, über Ni (1,3 ... 2,5µm)
Contact Surface	Acc. to options (see below), over Ni (1.3 ... 2.5µm)
Lötbarkeit	IEC 60512-12A
Solderability	IEC 60512-12A
Durchgangswiderstand	< 20mΩ
Contact Resistance	< 20mΩ
Isolationswiderstand	> 1000MΩ
Insulation Resistance	> 1000MΩ
Spannungsfestigkeit	1kV _{DC}
Test Voltage	1kV _{DC}
Nennspannung	250V _{AC}
Voltage Rating	250V _{AC}
Nennstrom	3A
Current Rating	3A
Temperaturbereich	-40°C ... +125°C
Temperature Range	-40°C ... +125°C
Verarbeitung	Wellen- oder Reflow-Lötverfahren
Processing	Wave or reflow soldering



© W+P PRODUCTS

Passende Buchsenleisten:
Mate with Female Headers:
153 154 157 159 160/162 349 624 etc.
Weitere siehe Kapitel B
Please see ch. B for more



Series*

923

Gestanzte/geprägte Kontakte
Stamped/formed contacts
923 Einreihig
Single row
924 Zweireihig
Double row

Dimensions*

12

12 B=3,50 C=3,30mm
13 B=4,80 C=3,30mm
14 B=6,10 C=3,30mm
15 B=6,90 C=3,30mm
16 B=9,90 C=3,30mm
17 B=12,00 C=3,30mm
18 B=13,80 C=3,30mm
19 B=15,00 C=3,30mm
20 B=17,10 C=3,30mm

Contacts*

014

001-040 Einreihig
Single row
004-080 Zweireihig
Double row

Plating*

00

00 Vergoldet
Gold plated
50 Verzinkt
Tin plated
60 Sel. Au/Sn
Duplex plating

Wir fertigen die Stiftleisten in jeder gewünschten Polzahl. Raster 5,08mm / 7,62mm / ... oder Sonderraster sowie weitere Stiftlängen und Abmessungen auf Anfrage.

We will manufacture the pin headers in every desired number of contacts. 5.08mm / 7.62mm / ... and other pitches as well as more pin lengths and dimensions on request.

* Dies ist ein **Bestellbeispiel** - bitte durch Ihre Spezifikationen ersetzen.
* This is an **order example** - please replace by your specifications.

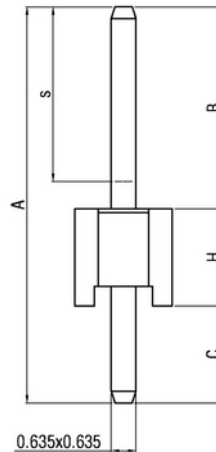
Stiftleistenmaße und PCB Layouts für 0,635mm Vierkantstifte

Dimensions and PCB Layouts

Gerade Stiftleisten / Straight Pin Headers

- A : Gesamtstiftlänge / Overall Pin Length
- B : Länge Steckseite / Mating Side Length
- C : Länge Lötseite / Solder Side Length
- H : Höhe Isolierkörper / Insulator Body Height
- s : Bereich der sel. Veredelung / Sel. Plated Area

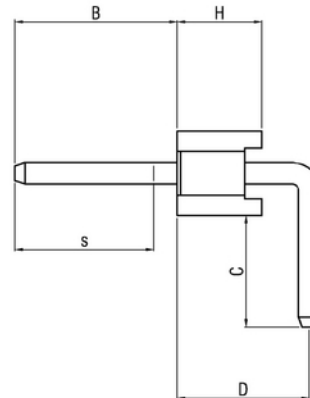
Messpunkt für s bei 2-4mm von der Stiftspitze
 Test point for s at 2-4mm from contact tip



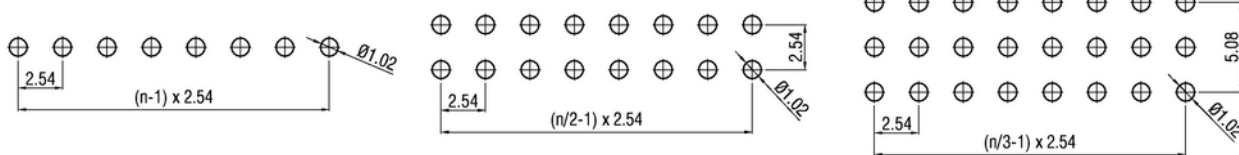
Gewinkelte Stiftleisten / Right-Angled Pin Headers

- B : Länge Steckseite / Mating Side Length
- C : Länge Lötseite / Solder Side Length
- D : Abstand zu Steckseite / Distance to Mating Side
- H : Höhe Isolierkörper / Insulator Body Height
- s : Bereich der sel. Veredelung / Sel. Plated Area

Messpunkt für s bei 2-4mm von der Stiftspitze
 Test point for s at 2-4mm from contact tip



PCB Layouts



Empfehlungen für das Wellenlötverfahren

Recommendations for Wave Soldering

Die Bauteile sollten bei einer Lötbadtemperatur von 260°C in max. 5 Sekunden verlötet werden.
Items should be soldered at a solder temperature of 260°C in 5 seconds max.

Empfohlenes Wellenlötprofil:
Recommended wave soldering profile:



Informationen zum Reflow-Lötverfahren

Reflow Soldering Information

Reflow-Lötempfehlung

Reflow Soldering Recommendation

Die Bauteile sollten gemäß folgendem Temperatur-Profil in Anlehnung an die IPC/JEDEC J-STD-020C für bleifreies Löten im Reflow-Verfahren verarbeitet werden (Maximalwerte).

Profileigenschaft	Kennwert
Temperatur Minimum T_{Smin}	150°C
Temperatur Maximum T_{Smax}	200°C
Dauer $T_{Smin} - T_{Smax}$	60-180s
Temperatur Lötbereich T_L	217°C
Verweildauer oberhalb T_L	60-180s
Ramp-Up Rate $T_{Smax} - T_P$	max. 3°C / s
Höchsttemperatur T_P	260°C ±5
Dauer Höchsttemperatur	20-40s
Ramp-Down Rate $T_{Pmax} - T_{Smin}$	6°C / s
Dauer 25°C - Höchsttemperatur T_P	Max. 8 min

Items should be soldered according to IPC/JEDEC J-STD-020C temperature profile for leadfree reflow soldering (maximum values).

Profile Feature	Key Values
Minimum Temperature T_{Smin}	150°C
Maximum Temperatur T_{Smax}	200°C
Duration $T_{Smin} - T_{Smax}$	60-180s
Soldering Range Temperature T_L	217°C
Duration above T_L	60-180s
Ramp-Up Rate $T_{Smax} - T_P$	max. 3°C / s
Peak Temperature T_P	260°C ±5
Duration Peak Temperature	20-40s
Ramp-Down Rate $T_{Pmax} - T_{Smin}$	6°C / s
Duration 25°C - Peak Temp. T_P	Max. 8min

