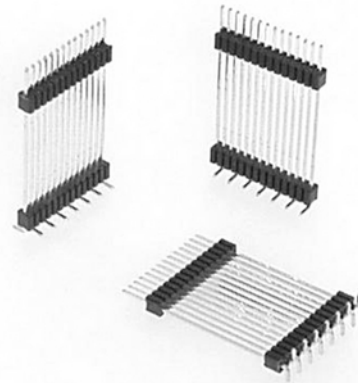


7071 / 7074

SMT-Sandwich-Stiftleisten RM 1,27x2,54mm, 1-/2-reihig SMT Dual Body Pin Headers, 1.27x2.54mm Pitch, Single/Double Row

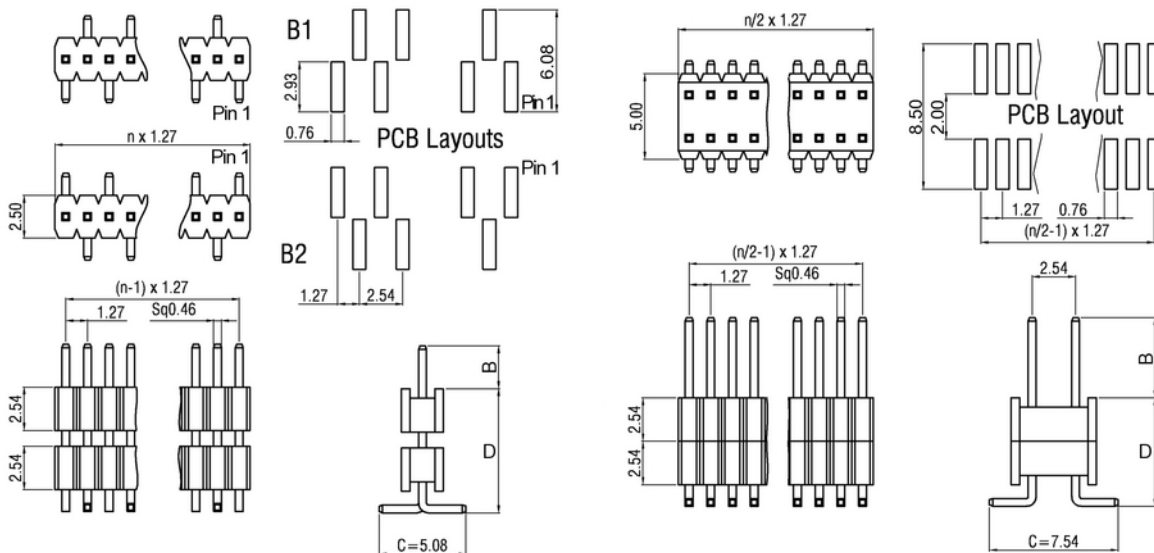
Technische Daten / Technical Data

Isolierkörper <i>Insulator</i>	Thermoplastischer Kunststoff, nach UL94 V-0 <i>Thermoplastic, rated UL94 V-0</i>
Kontaktmaterial <i>Contact Material</i>	Vierkantstift 0,46mm, Kupferlegierung <i>0.46mm square pin, copper alloy</i>
Kontaktfläche <i>Contact Surface</i>	Lt. Oberflächenoptionen, über Ni (1,3 ... 2,5µm) <i>Acc. to options (see below), over Ni (1.3 ... 2.5µm)</i>
Lötbarkeit <i>Solderability</i>	IEC 60512-12A <i>IEC 60512-12A</i>
Durchgangswiderstand <i>Contact Resistance</i>	< 20mΩ <i>< 20mΩ</i>
Isolationswiderstand <i>Insulation Resistance</i>	> 500MΩ <i>> 500MΩ</i>
Spannungsfestigkeit <i>Test Voltage</i>	500V _{AC} <i>500V_{AC}</i>
Nennstrom <i>Current Rating</i>	1A <i>1A</i>
Temperaturbereich <i>Temperature Range</i>	-40°C ... +105°C <i>-40°C ... +105°C</i>
Verarbeitung <i>Processing</i>	Reflow-Lötverfahren <i>Reflow soldering</i>



© W+P PRODUCTS

Passende Buchsenleisten:
Mate with Female Headers:
7110



Series	Contacts*	Layout*	Dimensions*	Plating*	Packaging*
7071	014 004-100	11 11 Einreihig B1 Single row B1 12 Einreihig B2 Single row B2	20 20 B=2,03 D=6,35mm 22 B=4,70 D=6,35mm 99 Kundenspez. Customer-spec.	00 00 Vergoldet Gold plated 50 Verzinkt Tin plated 60 Sel. Au/Sn Duplex plating	PPST ST PPST PPTR

Series	Contacts*	Dimensions*	Plating*	Packing*
7074	100 004-100 Zweireihig Double row	10 10 B=4,70 D=6,35mm 20 B=8,51 D=6,35mm 99 Kundenspezifisch Customer-specific	00 00 Vergoldet Gold plated 50 Verzinkt Tin plated 60 Sel. Au/Sn Duplex plating	PPST ST PPST PPTR

Lieferformen / Packaging Options:

ST In Stangen ohne Pick&Place-Pad / In tubes w/o Pick&Place-Pad
PPST In Stangen mit P&P-Pad / In tubes with P&P-Pad
PPTR Tape & Reel mit P&P-Pad / Tape & Reel with P&P-Pad

* Dies ist ein **Bestellbeispiel** - bitte durch Ihre Spezifikationen ersetzen.
 * This is an **order example** - please replace by your specifications.

TEL +49 5223 98507-0
FAX +49 5223 98507-50

W+P PRODUCTS

E-MAIL sales@wpro.com
WEBSITE www.wpro.com

Informationen zum Reflow-Lötverfahren

Reflow Soldering Information

Reflow-Lötempfehlung

Reflow Soldering Recommendation

Die Bauteile sollten gemäß folgendem Temperatur-Profil in Anlehnung an die IPC/JEDEC J-STD-020C für bleifreies Löten im Reflow-Verfahren verarbeitet werden (Maximalwerte).

Profileigenschaft	Kennwert
Temperatur Minimum T_{Smin}	150°C
Temperatur Maximum T_{Smax}	200°C
Dauer $T_{Smin} - T_{Smax}$	60-180s
Temperatur Lötbereich T_L	217°C
Verweildauer oberhalb T_L	60-180s
Ramp-Up Rate $T_{Smax} - T_P$	max. 3°C / s
Höchsttemperatur T_P	260°C ±5
Dauer Höchsttemperatur	20-40s
Ramp-Down Rate $T_{Pmax} - T_{Smin}$	6°C / s
Dauer 25°C - Höchsttemperatur T_P	Max. 8 min

Items should be soldered according to IPC/JEDEC J-STD-020C temperature profile for leadfree reflow soldering (maximum values).

Profile Feature	Key Values
Minimum Temperature T_{Smin}	150°C
Maximum Temperatur T_{Smax}	200°C
Duration $T_{Smin} - T_{Smax}$	60-180s
Soldering Range Temperature T_L	217°C
Duration above T_L	60-180s
Ramp-Up Rate $T_{Smax} - T_P$	max. 3°C / s
Peak Temperature T_P	260°C ±5
Duration Peak Temperature	20-40s
Ramp-Down Rate $T_{Pmax} - T_{Smin}$	6°C / s
Duration 25°C - Peak Temp. T_P	Max. 8min

