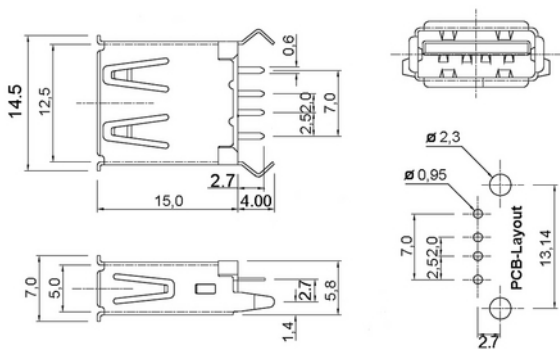


Technische Daten / Technical Data

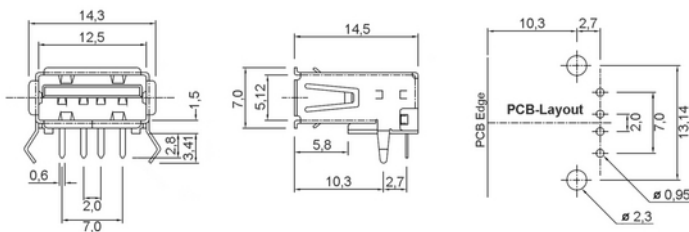
Gehäuse	Messing, verzinkt
Shell	Tin plated brass
Isolierkörper	Thermoplastischer Kunststoff, nach UL94 V-0
Insulator	Thermoplastic, rated UL94 V-0
Kontaktmaterial	Kupferlegierung
Contact Material	Copper alloy
Kontaktoberfläche	Gold über Nickel (siehe Optionen unten)
Contact Surface	Gold over nickel (see options below)
Oberfläche Lötanschluss	Zinn über Nickel
Plating Solder Side	Tin plated over nickel
Lötbarkeit	IEC 60512-12A
Solderability	IEC 60512-12A
Durchgangswiderstand	< 30mΩ
Contact Resistance	< 30mΩ
Isolationswiderstand	> 1000MΩ
Insulation Resistance	> 1000MΩ
Spannungsfestigkeit	500V _{AC}
Test Voltage	500V _{AC}
Nennspannung	30V _{RMS}
Voltage Rating	30V _{RMS}
Nennstrom	1,5A bei 25°C
Current Rating	1,5A at 25°C
Temperaturbereich	-55°C ... +85°C
Temperature Range	-55°C ... +85°C
Verarbeitung	Wellenlötverfahren
Processing	Wave soldering



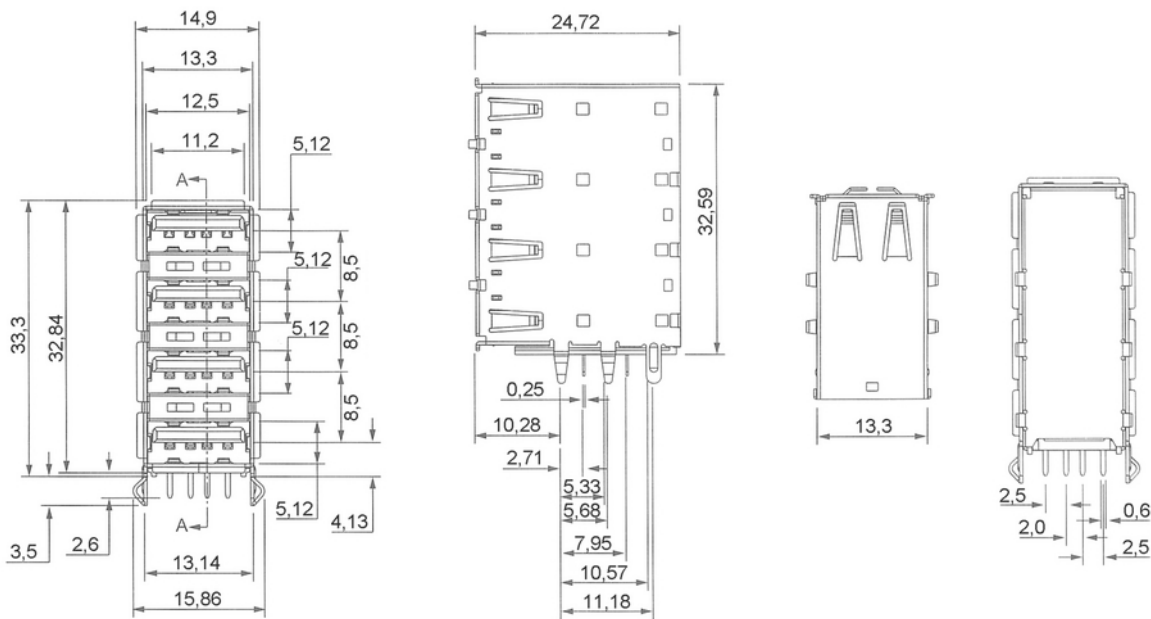
© W+P PRODUCTS



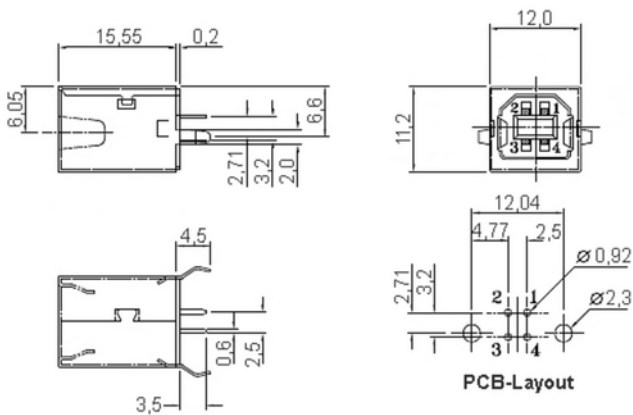
Series	Type	Model	Colour*	Plating*
824	1 1 Type A (female)	1 1 Top entry Top entry	30 10 Schwarz Black 30 Weiß White	60 60 Sel. Au/Sn 80 Sel. Au 0,75µm/Sn (USB 2.0)



Series	Type	Model	Colour*	Plating*
824	1 1 Type A (female)	2 2 Gewinkelt horizontal Horizontal right-angled	30 10 Schwarz Black 30 Weiß White	60 60 Sel. Au/Sn 80 Sel. Au 0,75µm/Sn (USB 2.0)



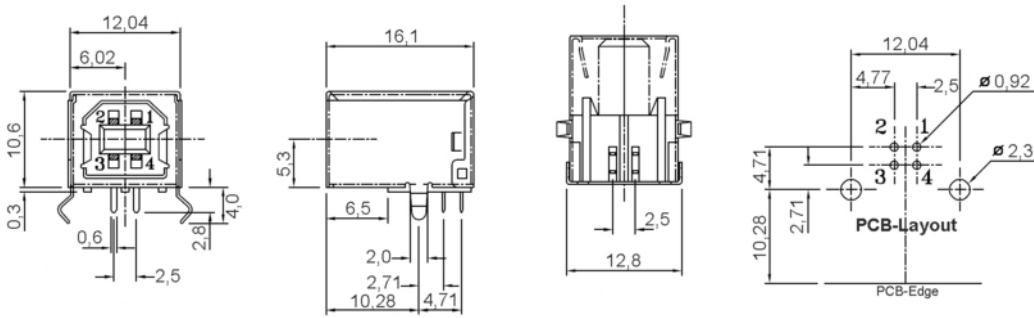
Series	Type	Model	Colour*	Plating*
824	1 1 Type A (female)	6 6 Gewinkelt horizontal 4-fach Horizontal right-angled 4-port	30 10 Schwarz Black 30 Weiß White	60 60 Sel. Au/Sn 80 Sel. Au 0,75µm/Sn (USB 2.0)



Series	Type	Model	Colour*	Plating*
824	2 2 Type B (female)	1 1 Top entry Top entry	10 10 Schwarz Black 30 Weiß White	60 60 Sel. Au/Sn 80 Sel. Au 0,75µm/Sn (USB 2.0)

824

USB Steckverbinder - Einlöt-Varianten USB Connectors - Solder-in Versions



Series

824

Type

2

2 Type B (female)

Model

2

2 Gewinkelt horizontal
Horizontal right-angled

Colour*

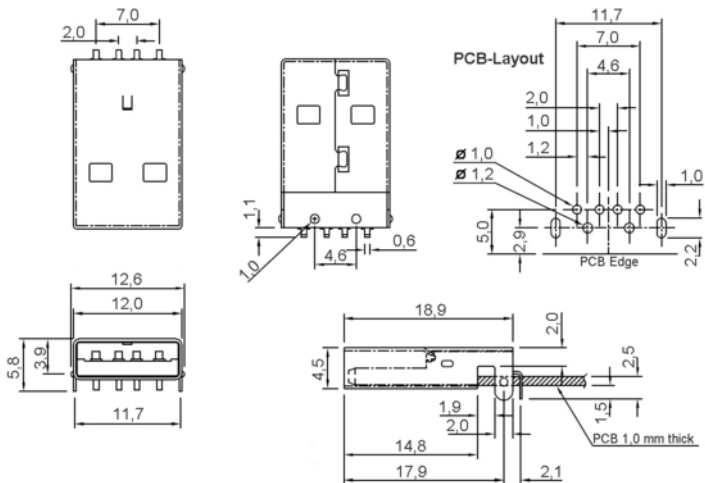
30

10 Schwarz
Black
30 Weiß
White

Plating*

60

60 Sel. Au/Sn
80 Sel. Au 0,75µm/Sn (USB 2.0)



Series

824

Type

3

3 Type A (male)

Model

2

2 Gewinkelt horizontal
Horizontal right-angled

Colour*

30

10 Schwarz
Black
30 Weiß
White

Plating*

60

60 Sel. Au/Sn
80 Sel. Au 0,75µm/Sn (USB 2.0)

* Dies ist ein **Bestellbeispiel** -
bitte durch Ihre Spezifikationen ersetzen.
* This is an **order example** -
please replace by your specifications.

Empfehlungen für das Wellenlötverfahren

Recommendations for Wave Soldering

Die Bauteile sollten bei einer Lötbadtemperatur von 260°C in max. 5 Sekunden verlötet werden.
Items should be soldered at a solder temperature of 260°C in 5 seconds max.

Empfohlenes Wellenlötprofil:

Recommended wave soldering profile:

