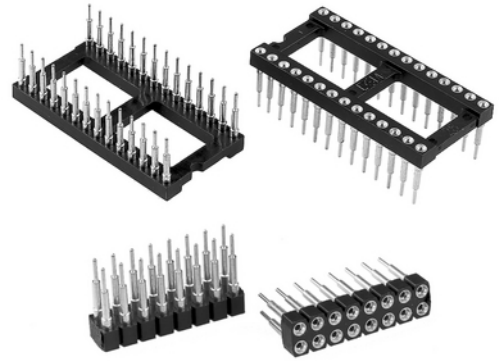


Abgesetzte IC-Fassungen / IC-Leisten RM 2,54mm - Bauhöhe 6,0 ... 35,0mm Lifted IC Sockets / IC Headers 2.54mm Pitch - 6.0 ... 35.0mm Profile

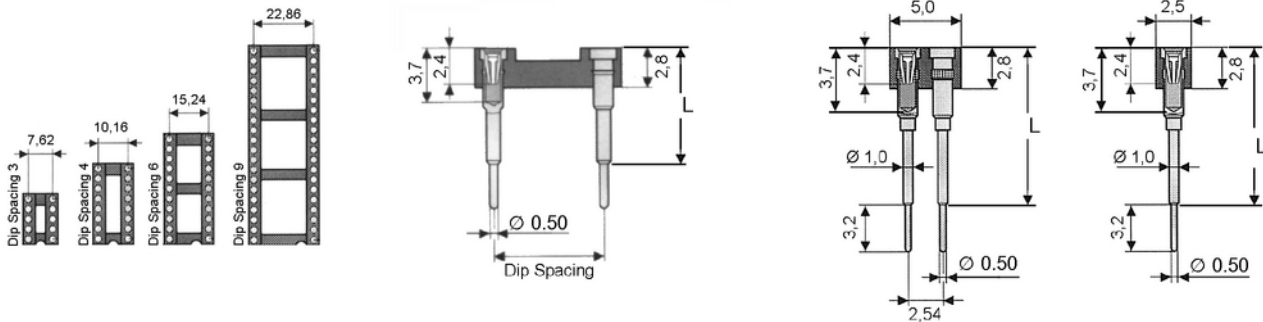
Technische Daten / Technical Data

Isolierkörper <i>Insulator</i>	Thermoplastischer Kunststoff, nach UL94 V-0 <i>Thermoplastic, rated UL94 V-0</i>
Kontaktmaterial <i>Contact Material</i>	Hülse: Messing gedreht Feder: 4-Lamellen-Clip, Beryllium-Kupfer <i>Sleeve: screw machined brass</i> <i>Clip: 4-Finger-Clip, Beryllium-Copper</i>
Kontaktoberfläche <i>Contact Surface</i>	Lt. Oberflächenoptionen, über Ni (2 ... 3µm) <i>Acc. to options (see below), over Ni (2 ... 3µm)</i>
Lötbarkeit <i>Solderability</i>	IEC 60512-12A
Durchgangswiderstand <i>Contact Resistance</i>	< 10mΩ
Isolationswiderstand <i>Insulation Resistance</i>	> 1000MΩ
Spannungsfestigkeit <i>Test Voltage</i>	1kV _{RMS}
Nennspannung <i>Voltage Rating</i>	100V _{RMS} / 150V _{DC}
Nennstrom <i>Current Rating</i>	1A
Temperaturbereich <i>Temperature Range</i>	-55°C ... +125°C
Verarbeitung <i>Processing</i>	Wellen- oder Reflow-Lötverfahren <i>Wave or reflow soldering</i>



© W+P PRODUCTS

Für Rundstifte Ø0,40-0,56mm
oder Vierkantstifte 0,25x0,45mm.
For Ø0.40-0.56mm round pins
or 0.25x0.45mm rectangular pins.



Series	Contacts *	DIP-Spacing *	Terminal *	Sleeve Plating	Clip Plating *
174	24	3	10	50	00
174 IC-Fassungen IC-Sockets	06/08/10/12/14/16/ 18/20/22/24/28 => 20/22/24/28/32 => 10/24/28/32/36/ 40/42/48/50/52 => 50/52/64 =====>	3 7,62mm 4 10,16mm 6 15,24mm 9 22,86mm	10 L=6,0mm 20 L=8,0mm 30 L=10,2mm 40 L=12,0mm 50 L=15,0mm 60 L=18,0mm 70 L=22,0mm 80 L=29,0mm 90 L=35,0mm	50 Verzinkt Tin plated	00 Vergoldet Gold plated 10 0,25µm Gold 0,25µm gold plated 30 Vergoldet 0,75µm 0,75µm gold plated

Series	Contacts *	Rows *	Terminal *	Sleeve Plating	Clip Plating *
187	24	2	10	50	00
187 IC-Leisten IC Headers	01-64 Einreihig Single row 02-64 Zweireihig Double row	1 Einreihig Single row 2 Zweireihig Double row	10 L=6,0mm 20 L=8,0mm 30 L=10,2mm 40 L=12,0mm 50 L=15,0mm 60 L=18,0mm 70 L=22,0mm 80 L=29,0mm 90 L=35,0mm	50 Verzinkt Tin plated	00 Vergoldet Gold plated 10 Vergoldet 0,25µm 0,25µm gold plated

* Dies ist ein **Bestellbeispiel** -
bitte durch Ihre Spezifikationen ersetzen.
* This is an **order example** -
please replace by your specifications.

TEL +49 5223 98507-0
FAX +49 5223 98507-50

W+P PRODUCTS

E-MAIL sales@wpro.com
WEBSITE www.wpro.com

Informationen zum Reflow-Lötverfahren

Reflow Soldering Information

Reflow-Lötempfehlung

Reflow Soldering Recommendation

Die Bauteile sollten gemäß folgendem Temperatur-Profil in Anlehnung an die IPC/JEDEC J-STD-020C für bleifreies Löten im Reflow-Verfahren verarbeitet werden (Maximalwerte).

Profileigenschaft	Kennwert
Temperatur Minimum T_{Smin}	150°C
Temperatur Maximum T_{Smax}	200°C
Dauer $T_{Smin} - T_{Smax}$	60-180s
Temperatur Lötbereich T_L	217°C
Verweildauer oberhalb T_L	60-180s
Ramp-Up Rate $T_{Smax} - T_P$	max. 3°C / s
Höchsttemperatur T_P	260°C ±5
Dauer Höchsttemperatur	20-40s
Ramp-Down Rate $T_{Pmax} - T_{Smin}$	6°C / s
Dauer 25°C - Höchsttemperatur T_P	Max. 8 min

Items should be soldered according to IPC/JEDEC J-STD-020C temperature profile for leadfree reflow soldering (maximum values).

Profile Feature	Key Values
Minimum Temperature T_{Smin}	150°C
Maximum Temperatur T_{Smax}	200°C
Duration $T_{Smin} - T_{Smax}$	60-180s
Soldering Range Temperature T_L	217°C
Duration above T_L	60-180s
Ramp-Up Rate $T_{Smax} - T_P$	max. 3°C / s
Peak Temperature T_P	260°C ±5
Duration Peak Temperature	20-40s
Ramp-Down Rate $T_{Pmax} - T_{Smin}$	6°C / s
Duration 25°C - Peak Temp. T_P	Max. 8min

