

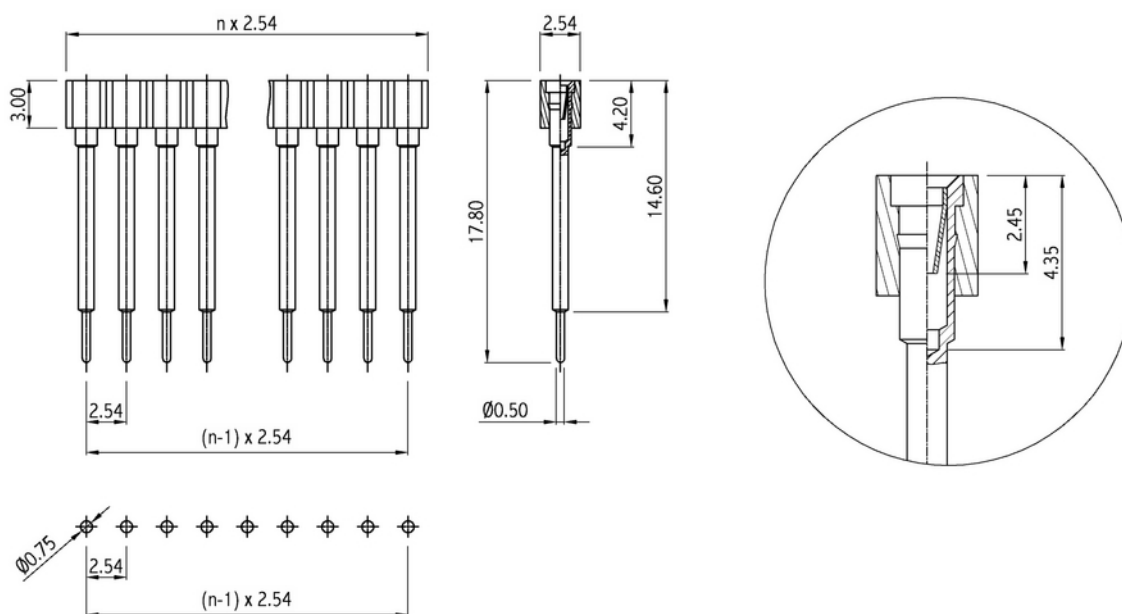
Technische Daten / Technical Data

| | |
|-----------------------|---|
| Isolierkörper | Thermoplastischer Kunststoff, nach UL94 V-0 |
| Insulator | Thermoplastic, rated UL94 V-0 |
| Kontaktmaterial | Hülse: Messing gedreht Feder: 6-Lamellen-Clip, Beryllium-Kupfer |
| Contact Material | Sleeve: screw machined brass Clip: 6-Finger-Clip, Beryllium-Copper |
| Kontaktoberfläche | Lt. Oberflächenoptionen, über Ni |
| Contact Surface | Acc. to options (see below), over Ni |
| Lötbarkeit | IEC 60512-12A |
| Solderability | IEC 60512-12A |
| Durchgangswiderstand | < 10mΩ |
| Contact Resistance | < 10mΩ |
| Isolationswiderstand | > 1000MΩ |
| Insulation Resistance | > 1000MΩ |
| Spannungsfestigkeit | 1kV _{RMS} |
| Test Voltage | 1kV _{RMS} |
| Nennspannung | 100V _{RMS} / 150V _{DC} |
| Voltage Rating | 100V _{RMS} / 150V _{DC} |
| Nennstrom | 3A |
| Current Rating | 3A |
| Temperaturbereich | -55°C ... +125°C |
| Temperature Range | -55°C ... +125°C |
| Verarbeitung | Wellen- oder Reflow-Lötverfahren |
| Processing | Wave or reflow soldering |



© W+P PRODUCTS

Für Rundstifte Ø0,40-0,56mm.
For Ø0.40-0.56mm round pins.



| Series | Contacts* | Rows | Sleeve Plating* | Clip Plating* |
|------------|--------------------|---------------------------------------|---|---|
| 171 | 12 00-40 | 1 1 Einreihig Single row | 00 00 Hülse vergoldet Gold plated sleeve 50 Hülse verzinkt Tin plated sleeve | 00 00 Feder vergoldet Gold plated clip 10 Feder 0,25µm Gold 0.25µm gold plated clip 30 Feder 0,75µm Gold 0.75µm gold plated clip 50 Feder verzinkt Tin plated clip |

* Dies ist ein **Bestellbeispiel** - bitte durch Ihre Spezifikationen ersetzen.
* This is an **order example** - please replace by your specifications.