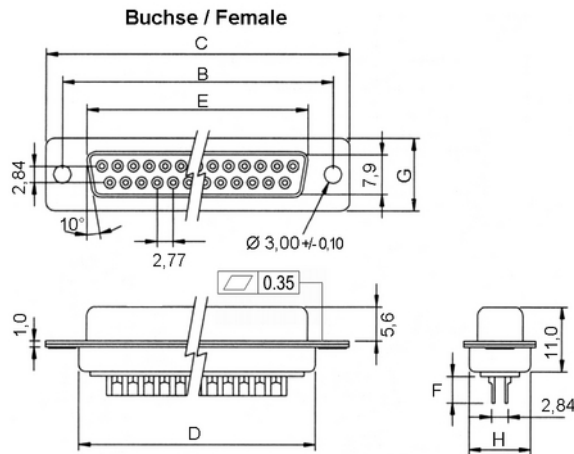
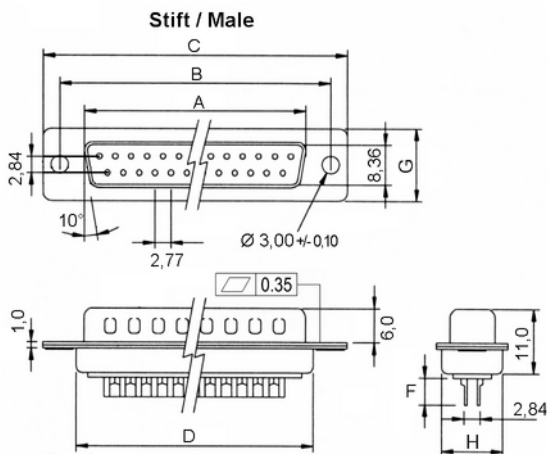


Technische Daten / Technical Data

Gehäuse	Stahl vernickelt, verzinkt
Shell	Steel, tin coated over nickel
Isolierkörper	Thermoplastischer Kunststoff, nach UL94 V-0
Insulator	Thermoplastic, rated UL94 V-0
Kontaktmaterial	Kupferlegierung
Contact Material	Copper alloy
Kontaktoberfläche	Gold über Nickel
Contact Surface	Gold over nickel
Lötbarkeit	IEC 60512-12A
Solderability	IEC 60512-12A
Durchgangswiderstand	< 20mΩ
Contact Resistance	< 20mΩ
Isolationswiderstand	> 1000MΩ
Insulation Resistance	> 1000MΩ
Spannungsfestigkeit	1kV _{AC}
Test Voltage	1kV _{AC}
Nennstrom	5A
Current Rating	5A
Temperaturbereich	-55°C ... +125°C
Temperature Range	-55°C ... +125°C

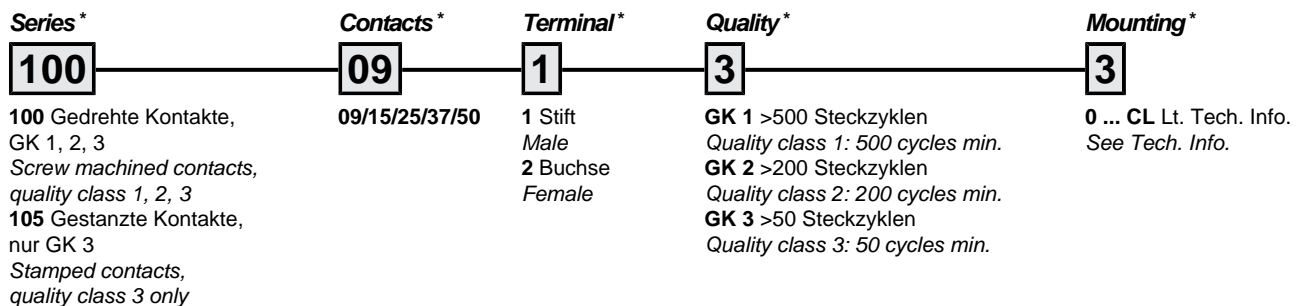


© W+P PRODUCTS



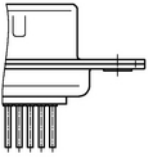
n	A	B	C	D	E	G	H
09	16,92	24,99	30,81	19,28	16,33	12,55	10,72
15	25,25	33,62	39,14	27,51	24,66	12,55	10,72
25	38,96	47,04	53,04	41,30	38,38	12,55	10,72
37	55,42	63,50	69,32	57,71	54,84	12,55	10,72
50	52,86	61,11	66,90	55,30	52,34	15,20	13,40

100: F=2,6mm
105: F=3,3mm

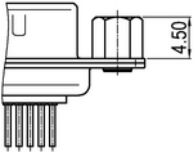


* Dies ist ein **Bestellbeispiel** -
bitte durch Ihre Spezifikationen ersetzen.
* This is an **order example** -
please replace by your specifications.

Befestigungsoptionen Mounting Options

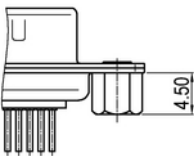


0 Durchgangsloch 3,05mm
3.05mm Through Hole



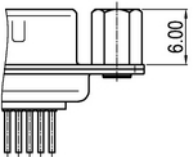
B1 Gewindeniet UNC 4-40
UNC 4-40 Thread Rivet

B2 Gewindeniet M3
M3 Thread Rivet



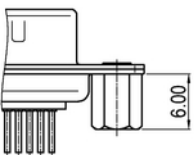
1 Gewindeniet UNC 4-40
UNC 4-40 Thread Rivet

2 Gewindeniet M3
M3 Thread Rivet



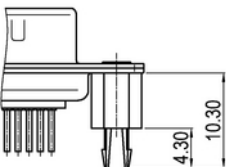
3 Gewindebolzen UNC 4-40
UNC 4-40 Thread Bolt

4 Gewindeniet M3
M3 Thread Rivet

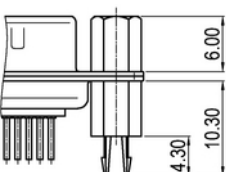


5 Gewindebolzen UNC 4-40
UNC 4-40 Thread Bolt

6 Gewindebolzen M3
M3 Thread Bolt



BL Board Lock mit UNC 4-40 Gewinde
Board Lock with UNC 4-40 Thread



CL Combi-Lock mit UNC 4-40 Gewinde
Combi Lock with UNC 4-40 Thread