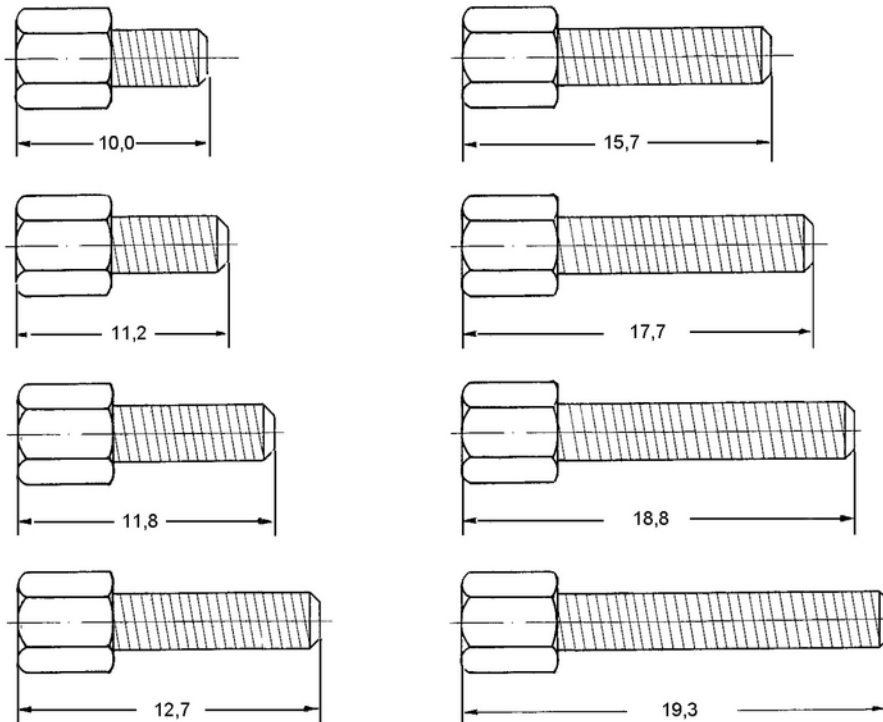
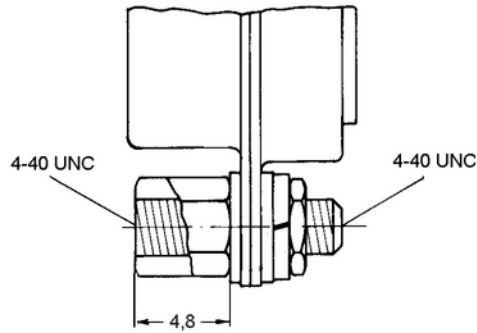


### Technische Daten / Technical Data

- Hergestellt aus Messing  
*Made from brass*
- Oberfläche verzinkt  
*Tin plated*
- Schlüsselweite 4,5mm  
*4.5mm wrench gauge*



Series

**963**

Length\*

**100**

100 10,0mm  
112 11,2mm  
118 11,8mm  
127 12,7mm  
157 15,7mm  
177 17,7mm  
188 18,8mm  
193 19,3mm

Thread

**U4**

U4 UNC 4-40 Gewinde  
UNC 4-40 thread

\* Dies ist ein **Bestellbeispiel** -  
bitte durch Ihre Spezifikationen ersetzen.  
\* This is an **order example** -  
please replace by your specifications.