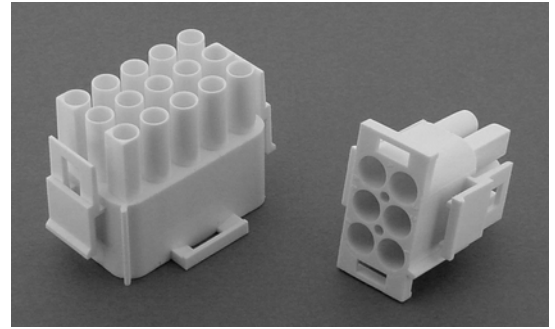


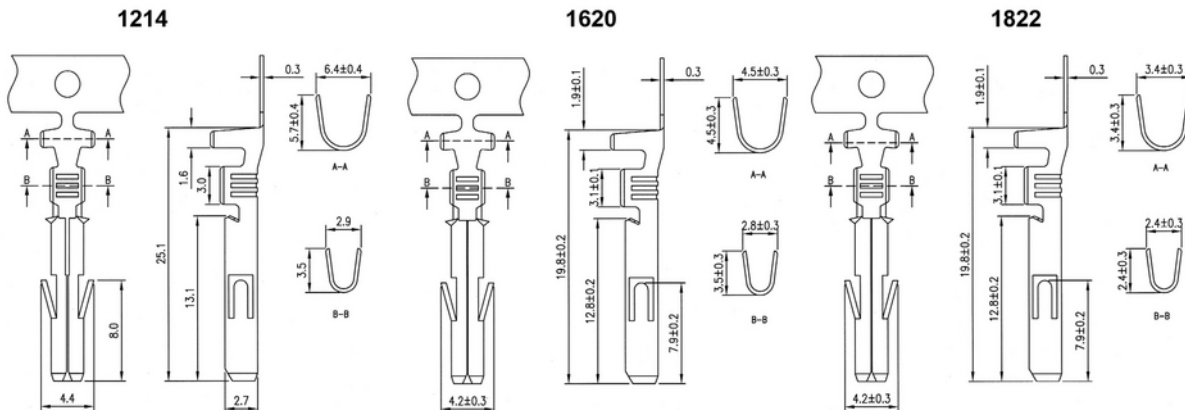
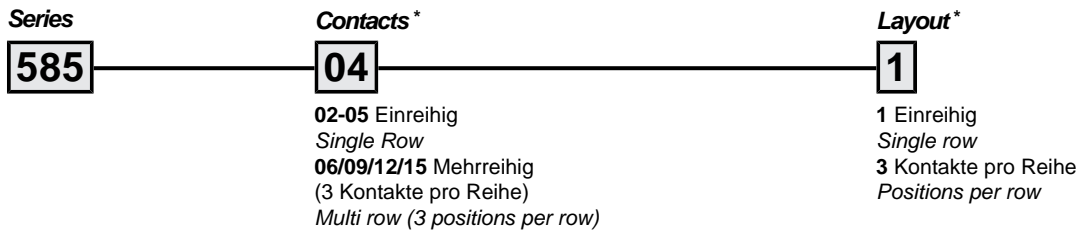
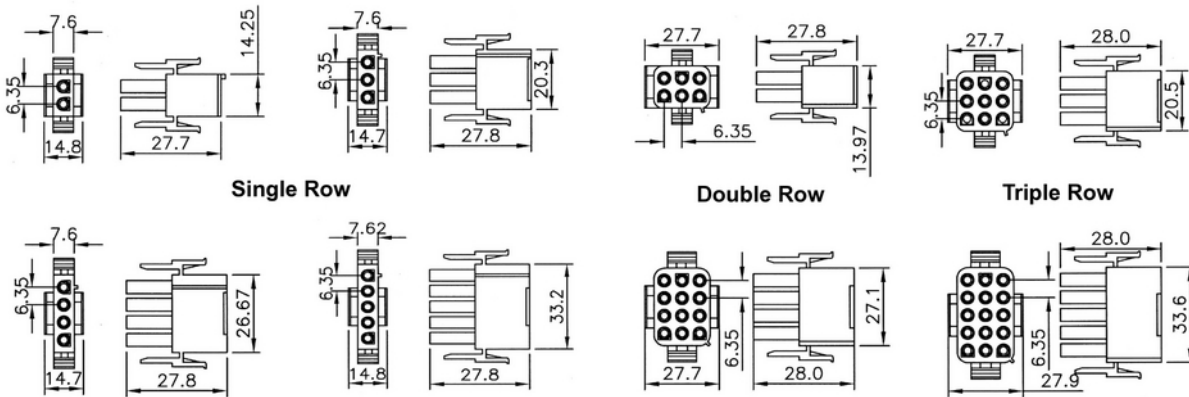
Technische Daten / Technical Data

| | |
|--|---|
| Gehäuse <i>Shell</i> | Thermoplastischer Kunststoff, nach UL94 V-2 <i>Thermoplastic, rated UL94 V-2</i> |
| Kontaktmaterial <i>Contact Material</i> | Kupferlegierung <i>Copper alloy</i> |
| Aderquerschnitt <i>Applicable wire Gauge</i> | AWG 12 ... 24 |
| Durchgangswiderstand <i>Contact Resistance</i> | < 20mΩ |
| Isolationswiderstand <i>Insulation Resistance</i> | > 500MΩ |
| Spannungsfestigkeit <i>Test Voltage</i> | 1kV _{DC} |
| Nennspannung <i>Voltage Rating</i> | 600V _{AC} |
| Nennstrom <i>Current Rating</i> | 13A (02-04 Kontakte); 11A (>04 Kontakte) |
| Temperaturbereich <i>Temperature Range</i> | -40°C ... +105°C |



Passende Gegenstecker Serie:
Mate with series:
584

© W+P PRODUCTS



* Dies ist ein **Bestellbeispiel** - bitte durch Ihre Spezifikationen ersetzen.
* This is an **order example** - please replace by your specifications.

TEL +49 5223 98507-0
FAX +49 5223 98507-50