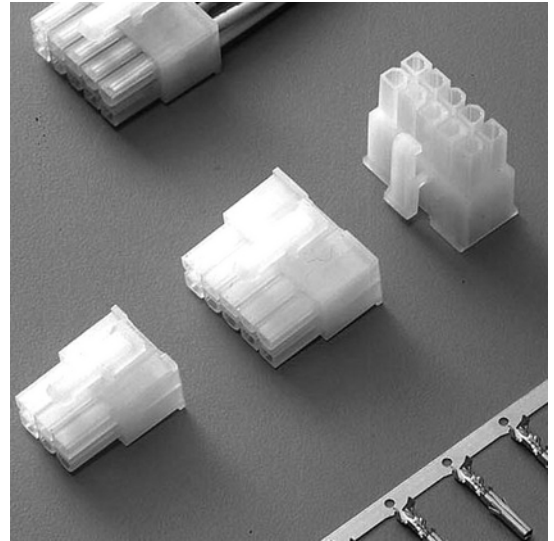
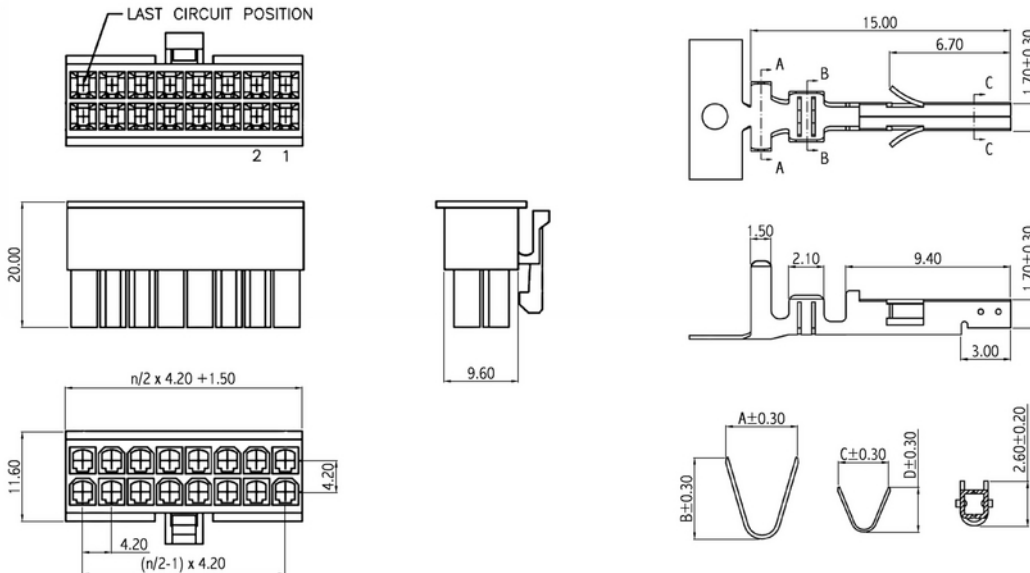


Technische Daten / Technical Data

Isolierkörper <i>Insulator</i>	Thermoplastischer Kunststoff, nach UL94 V-2 <i>Thermoplastic, rated UL94 V-2</i>
Kontaktmaterial <i>Contact Material</i>	Kupferlegierung <i>Copper alloy</i>
Kontaktfläche <i>Contact Surface</i>	Lt. Oberflächenoptionen, über Ni (1,3 ... 2,5µm) <i>Acc. to options (see below), over Ni (1.3 ... 2.5µm)</i>
Aderquerschnitt <i>Applicable wire Gauge</i>	Lt. Optionen <i>Lt. Optionen</i>
Durchgangswiderstand <i>Contact Resistance</i>	< 20mΩ
Isolationswiderstand <i>Insulation Resistance</i>	> 1000MΩ
Spannungsfestigkeit <i>Test Voltage</i>	1500V _{AC} 1500V _{AC}
Nennstrom <i>Current Rating</i>	9A 9A
Temperaturbereich <i>Temperature Range</i>	-40°C ... +105°C -40°C ... +105°C

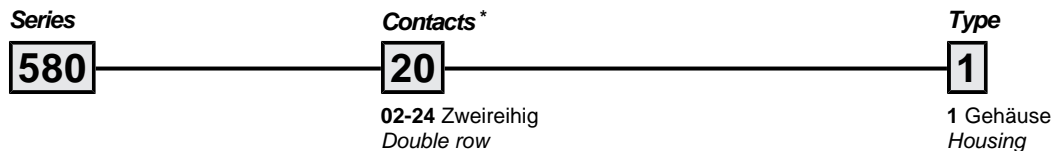


© W+P PRODUCTS



AWG	n			
	02	04/06	08/10	12-24
18	9A	8A	7A	6A
20	7A	6A	5A	
22	5A	4A		
24	4A	3A		

AWG	A	B	C	D
18-22	3.90	3.40	2.50	2.40
22-24	3.40	3.30	2.50	2.30



* Dies ist ein **Bestellbeispiel** - bitte durch Ihre Spezifikationen ersetzen.
* This is an **order example** - please replace by your specifications.