

## RJ-45 Buchse geschirmt mit Bajonettverschluss zur Gehäusemontage RJ-45 Modular Jack Connector, Bayonet, Shielded, Cat 5e

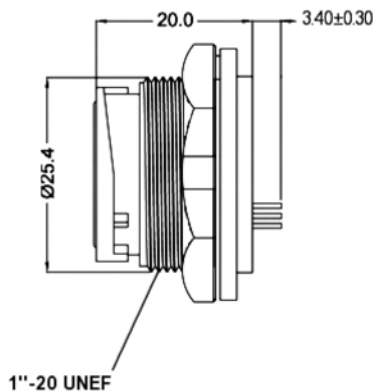
### Technische Daten / Technical Data

|                         |                         |
|-------------------------|-------------------------|
| Isolierkörper           | Thermoplast, UL94 V-0   |
| Insulator               | Thermoplastic, UL94 V-0 |
| Kontaktmaterial         | Kupferlegierung         |
| Contact Material        | Copper alloy            |
| Kontaktfläche           | Vergoldet               |
| Contact Surface         | Gold plated             |
| Lötbarkeit              | IEC 60512-12A           |
| Solderability           | IEC 60512-12A           |
| Isolationswiderstand    | > 1000MΩ                |
| Insulation Resistance   | > 1000MΩ                |
| Spannungsfestigkeit     | 500V <sub>DC</sub>      |
| Test Voltage            | 500V <sub>DC</sub>      |
| Nennstrom               | 1,5A                    |
| Current Rating          | 1.5A                    |
| Temperaturbereich       | -20°C ... +80°C         |
| Temperature Range       | -20°C ... +80°C         |
| Verarbeitung            | Wellenlötverfahren      |
| Processing              | Wave soldering          |
| Mechanische Haltbarkeit | 500 Steckzyklen         |
| Mechanical Durability   | 500 cycles              |

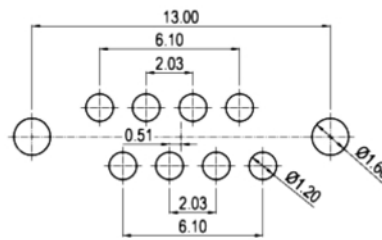


© W+P PRODUCTS

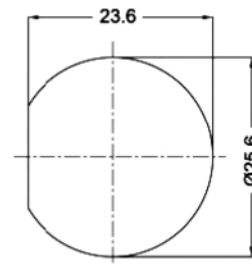
Passende Produkte:  
Mating Products:  
**WA610 W690 W900**



### PCB-Layout



### Panel Cutout



Panel Thickness 6.0mm max. w/o dust cap or waterproof cap  
4.6mm max. with dust cap or waterproof cap

Series

**W652**

Lock Type

**2**

2 Bajonett  
Bayonet

IP Class

**7**

7 IP67