

WA112

HD D-SUB Kabelkonfektionen IP67 HD D-SUB Cable Assemblies IP67

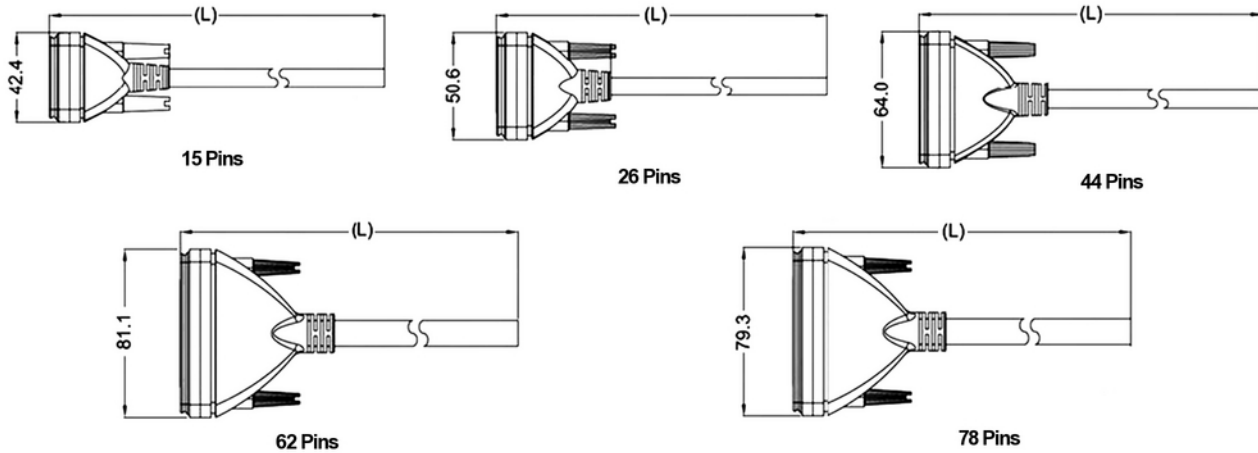
Technische Daten / Technical Data

Isolierkörper <i>Insulator</i>	Thermoplast, UL94 V-0 <i>Thermoplastic, UL94 V-0</i>
Kontaktmaterial <i>Contact Material</i>	Kupferlegierung <i>Copper alloy</i>
Kontaktfläche <i>Contact Surface</i>	Vergoldet <i>Gold plated</i>
Durchgangswiderstand <i>Contact Resistance</i>	< 20mΩ < 20mΩ
Isolationswiderstand <i>Insulation Resistance</i>	> 500MΩ > 500MΩ
Spannungsfestigkeit <i>Test Voltage</i>	500V _{AC} @ 1min 500V _{AC} @ 1min
Nennstrom <i>Current Rating</i>	2A 2A
Temperaturbereich <i>Temperature Range</i>	-20°C ... +80°C -20°C ... +80°C
Güteklasse <i>Quality Class</i>	GK 3, min. 50 Steckzyklen, andere GK auf Anfrage <i>Quality class 3, min. 50 cycles, more quality options on request</i>



© W+P PRODUCTS

Passende Produkte:
Mating Products:
W109 W110 W112



Style of Cable: UL2464
Leads: AWG26 = 15 - 62 Pins
AWG 28 = 78 Pins

Series	Connector A*	Type A*	Length*	Connector B*	Type B*
WA112	15	1	0500	00	0
	15/26/44/62/78 D-SUB Kontakte D-SUB contacts	1 Stiftkontakte <i>Male terminals</i> 2 Buchsenkontakte <i>Female terminals</i>	XXXX Länge in cm <i>Length in cm</i>	00 Kein Verbinder <i>No connector</i> 15/26/44/62/78 D-SUB Kontakte D-SUB contacts 99 Kundenspezifisch <i>Customer-specific</i>	0 Kein Verbinder <i>No connector</i> 1 Stiftkontakte <i>Male terminals</i> 2 Buchsenkontakte <i>Female terminals</i> 9 Kundenspezifisch <i>Customer-specific</i>

* Dies ist ein **Bestellbeispiel** -
bitte durch Ihre Spezifikationen ersetzen.
* **This is an order example** -
please replace by your specifications.

TEL +49 5223 98507-0
FAX +49 5223 98507-50

W+P PRODUCTS

E-MAIL sales@wpro.com
WEBSITE www.wpro.com