

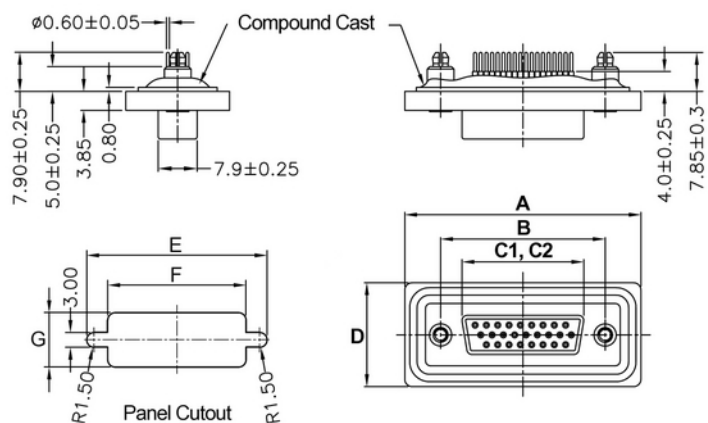
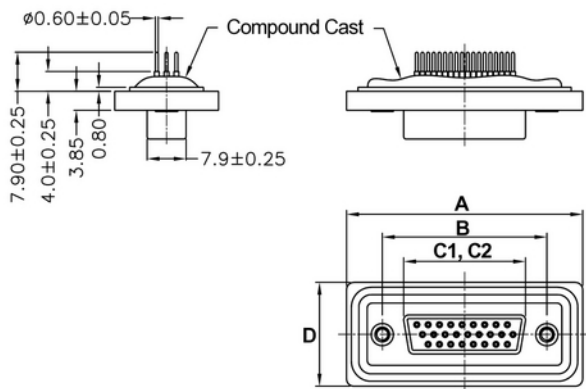
Technische Daten / Technical Data

Gehäuse	Stahl vernickelt
Shell	Nickel plated steel
Isolierkörper	Thermoplast, UL94 V-0
Insulator	Thermoplastic, UL94 V-0
Kontaktmaterial	Kupferlegierung
Contact Material	Copper alloy
Kontaktoberfläche	Vergoldet
Contact Surface	Gold plated
Lötbarkeit	IEC 60512-12A
Solderability	IEC 60512-12A
Durchgangswiderstand	< 20mΩ
Contact Resistance	< 20mΩ
Isolationswiderstand	> 500MΩ
Insulation Resistance	> 500MΩ
Spannungsfestigkeit	500V _{AC} @ 1min
Test Voltage	500V _{AC} @ 1min
Nennstrom	2A
Current Rating	2A
Temperaturbereich	-40°C ... +105°C
Temperature Range	-40°C ... +105°C
Verarbeitung	Wellenlötverfahren
Processing	Wave soldering



© W+P PRODUCTS

Passende Produkte:
Mating Products:
WA112 W364 W901



Pins	A	B	C1	C2	D	E	F	G
15	39.40	25.00	16.92	16.33	21.00	28.20	20.00	11.00
26	47.80	33.30	25.25	24.66	21.00	36.50	28.00	11.00
44	64.50	47.04	38.96	38.38	21.00	51.00	41.50	11.00
62	78.40	63.50	55.40	54.80	21.50	67.80	57.90	11.00
78	75.90	61.10	52.25	51.65	23.90	65.00	55.50	14.00

C1 for male connectors
C2 for female connectors

Series	Contacts*	IP Class	Contact Type*	Quality Class	Mounting*
W109	26	8	2	3	00
	15/26/44 (IP68) 62/78 (IP67)	8 IP68 7 IP67	1 Stiftkontakte Male terminals 2 Buchsenkontakte Female terminals	3 min. 50 Steckzyklen 50 mating cycles min. Weitere Optionen auf Anfrage More options on request	00 UNC 4-40 BL Board Lock / UNC 4-40 (nur 15,26 Pins) Board Lock / UNC 4-40 thread (only 15,26 Pins)

* Dies ist ein **Bestellbeispiel** - bitte durch Ihre Spezifikationen ersetzen.
* This is an **order example** - please replace by your specifications.

TEL +49 5223 98507-0
FAX +49 5223 98507-50