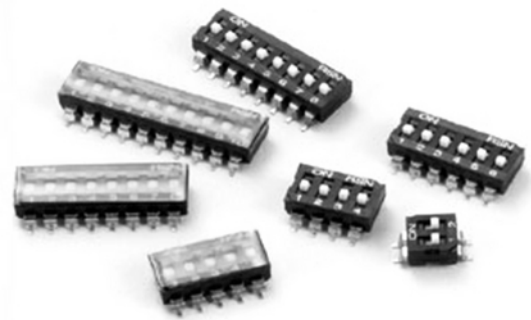


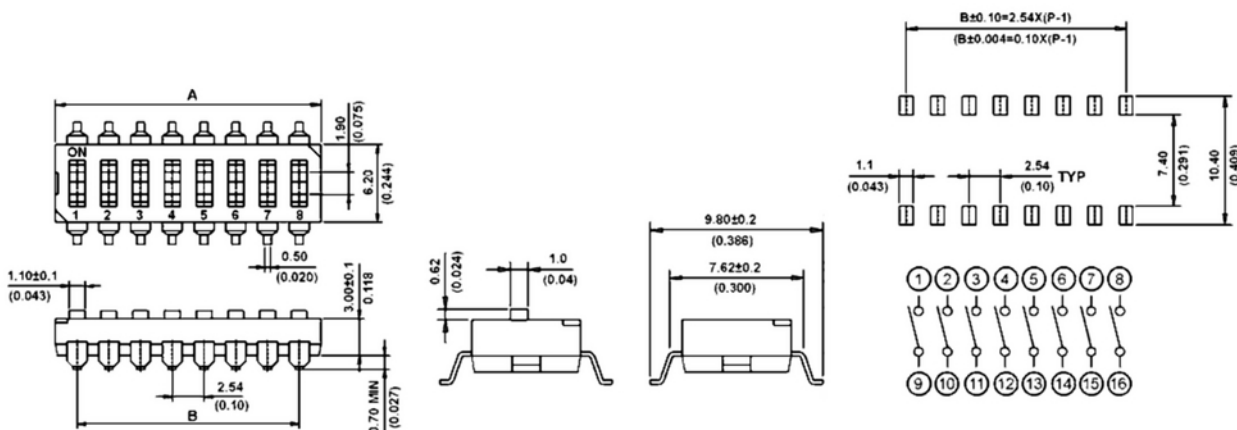
SMT DIP-Schalter RM 2,54mm - Economy-Version SMT DIP-Switch 2.54mm Pitch - Economy Version

Technische Daten / Technical Data

Gehäuse/Abdeckung/Hebel	Thermoplastischer Kunststoff, nach UL94 V-0
Case/Cover/Actuator	Thermoplastic, rated UL94 V-0
Farbe	Gehäuse: schwarz; Hebel: weiß
Colour	Housing: black; actuator: white
Kontaktmaterial	Messing, BeCu vergoldet
Contact Material	Brass, gold plated BeCu
Kontaktbelastbarkeit	50V _{DC} , 100mA in Ruhe
Contact Rating	24V _{DC} , 25mA im Schaltzustand
	50V _{DC} , 100mA in steady situation
	24V _{DC} , 25mA at mate and break
Lötbarkeit	IEC 60512-12A
	Solderability
Durchgangswiderstand	< 50mΩ im Auslieferungszustand
Contact Resistance	< 50mΩ at initial state
Isolationswiderstand	> 100MΩ
Insulation Resistance	> 100MΩ @ 500V _{DC}
Spannungsfestigkeit	500V _{AC} @ 1min
	Test Voltage
Temperaturbereich	-40°C ... +85°C
Temperature Range	-40°C ... +85°C
Elektrische Lebensdauer	min. 2000 Schaltungen/Schalter
Electrical Life	min. 2000 operations/switch
Mechanische Lebensdauer	min. 2000 Schaltungen/Schalter
Mechanical Life	min. 2000 operations/switch
Verarbeitung	Reflow-Lötverfahren
Processing	Reflow soldering

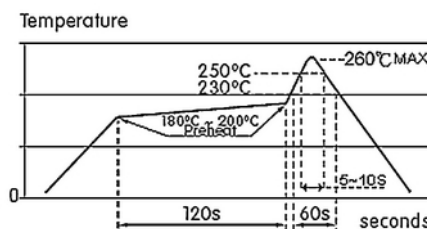


© W+P PRODUCTS



$$A = n \times 2.54 + 0.94$$

$$B = (n-1) \times 2.54$$



Series	Contacts*	Actuators*	Packing*
5045	04 01-10 12	20 10 Hohe Hebel Raised actuators 20 Versenkte Hebel, mit Folie versiegelt Recessed actuators, top tape sealed	ST ST In Stangen ohne P&P-Pad In tubes w/o P&P-Pad TR Tape & Reel Verpackung Tape & Reel packaging

* Dies ist ein **Bestellbeispiel** -
bitte durch Ihre Spezifikationen ersetzen.
* This is an **order example** -
please replace by your specifications.

TEL +49 5223 98507-0
FAX +49 5223 98507-50

W+P PRODUCTS

E-MAIL sales@wpro.com
WEBSITE www.wpro.com