

## Kurzschlussbrücken RM 2,00mm, für 0,50mm Vierkantstifte Mini Jumpers, 2.00mm Pitch, for 0.50mm Square Pins

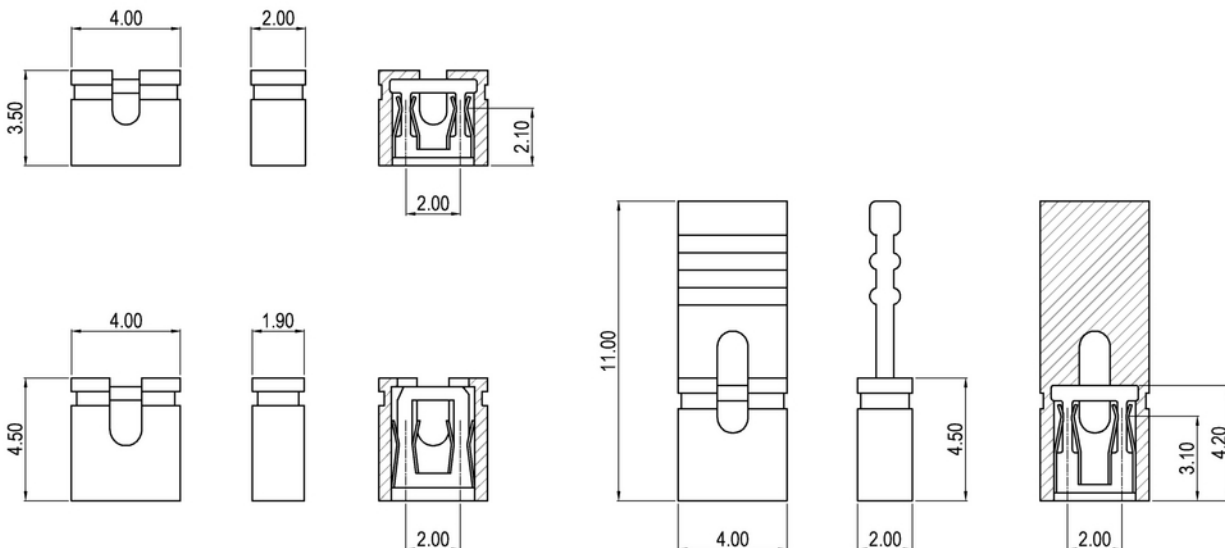
### Technische Daten / Technical Data

Isolierkörper	Thermoplastischer Kunststoff, nach UL94 V-0 (m. Lasche: UL94 V-2)
Insulator	Thermoplastic, rated UL94 V-0 (w/ latch: UL94 V-2)
Kontaktmaterial	Phosphorbronze
Contact Material	Phosphor bronze
Kontaktfläche	Gold über Nickel
Contact Surface	Gold over nickel
Durchgangswiderstand	< 20mΩ
Contact Resistance	< 20mΩ
Isolationswiderstand	> 1000MΩ
Insulation Resistance	> 1000MΩ
Spannungsfestigkeit	1kV <sub>AC</sub>
Test Voltage	1kV <sub>AC</sub>
Nennstrom	1A
Current Rating	1A
Temperaturbereich	-40°C ... +105°C
Temperature Range	-40°C ... +105°C



© W+P PRODUCTS

Einsetzbar für Vierkantstifte 0,5mm.  
Accept rectangular pins 0.5mm.



Series	Jumper Type*	Colour	Plating
<b>351</b>	<b>301</b> 201 Offen, Bauhöhe 3,50mm Open, 3.50mm Profile 202 Offen, Bauhöhe 4,50mm Open, 4.50mm Profile 301 Offen mit Lasche Open with latch	<b>10</b> 10 Schwarz (andere Farben auf Anfrage) Black (more colours on request)	<b>00</b> 00 Vergoldet Gold plated

\* Dies ist ein **Bestellbeispiel** -  
bitte durch Ihre Spezifikationen ersetzen.  
\* This is an **order example** -  
please replace by your specifications.