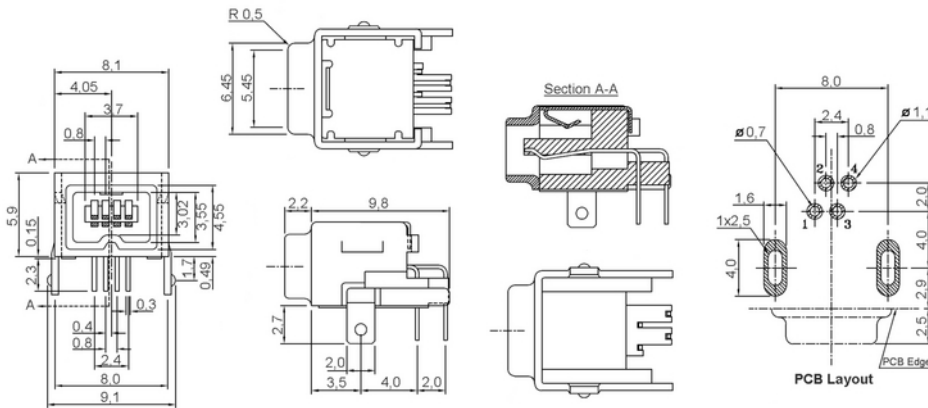


Technische Daten / Technical Data

Gehäuse	Vorderes Gehäuse: Stahl, verzinkt Hinteres Gehäuse: Messing, verzinkt
Shell	Front shell: Tin plated steel Rear Shell: Tin plated brass
Isolierkörper	Thermoplastischer Kunststoff, nach UL94 V-0
Insulator	Thermoplastic, rated UL94 V-0
Farbe	Schwarz
Colour	Black
Kontaktmaterial	Kupferlegierung
Contact Material	Copper alloy
Kontaktfläche	Gold über Nickel (siehe Optionen unten)
Contact Surface	Gold over nickel (see options below)
Oberfläche Lötanschluss	Zinn über Nickel
Plating Solder Side	Tin over nickel
Lötbarkeit	IEC 60512-12A
Solderability	IEC 60512-12A
Durchgangswiderstand	< 30mΩ
Contact Resistance	< 30mΩ
Isolationswiderstand	> 500MΩ
Insulation Resistance	> 500MΩ
Spannungsfestigkeit	500V _{AC}
Test Voltage	500V _{AC}
Nennspannung	50V _{AC}
Voltage Rating	50V _{AC}
Nennstrom	1A
Current Rating	1A
Temperaturbereich	-40°C ... +105°C
Temperature Range	-40°C ... +105°C
Verarbeitung	Reflow-Lötverfahren
Processing	Reflow soldering



© W+P PRODUCTS



Series

841

Contacts

04

Type

3

3 Top entry

Plating*

60

60 Sel. Au/Sn

Duplex plating

80 Sel. Au 0,75µm / Sn

Reflow-Löttempfehlung

Reflow Soldering Recommendation

Die Bauteile sollten gemäß folgendem Temperatur-Profil in Anlehnung an die IPC/JEDEC J-STD-020C für bleifreies Löten im Reflow-Verfahren verarbeitet werden (Maximalwerte).

Profileigenschaft	Kennwert
Temperatur Minimum T_{Smin}	150°C
Temperatur Maximum T_{Smax}	200°C
Dauer $T_{Smin} - T_{Smax}$	60-180s
Temperatur Lötbereich T_L	217°C
Verweildauer oberhalb T_L	60-180s
Ramp-Up Rate $T_{Smax} - T_P$	max. 3°C / s
Höchsttemperatur T_P	260°C ±5
Dauer Höchsttemperatur	20-40s
Ramp-Down Rate $T_{Pmax} - T_{Smin}$	6°C / s
Dauer 25°C - Höchsttemperatur T_P	Max. 8 min

Items should be soldered according to IPC/JEDEC J-STD-020C temperature profile for leadfree reflow soldering (maximum values).

Profile Feature	Key Values
Minimum Temperature T_{Smin}	150°C
Maximum Temperatur T_{Smax}	200°C
Duration $T_{Smin} - T_{Smax}$	60-180s
Soldering Range Temperature T_L	217°C
Duration above T_L	60-180s
Ramp-Up Rate $T_{Smax} - T_P$	max. 3°C / s
Peak Temperature T_P	260°C ±5
Duration Peak Temperature	20-40s
Ramp-Down Rate $T_{Pmax} - T_{Smin}$	6°C / s
Duration 25°C - Peak Temp. T_P	Max. 8min

