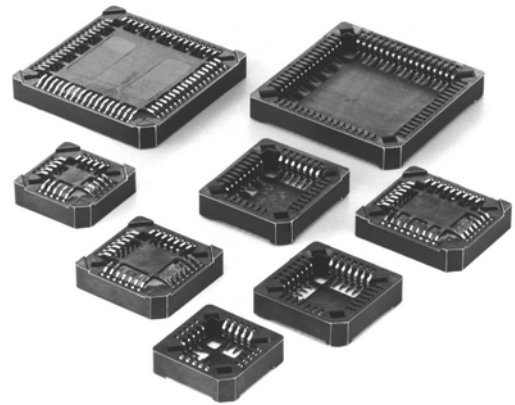


# 3500

## PLCC-Fassungen - SMT-Version PLCC-Sockets - SMT Type

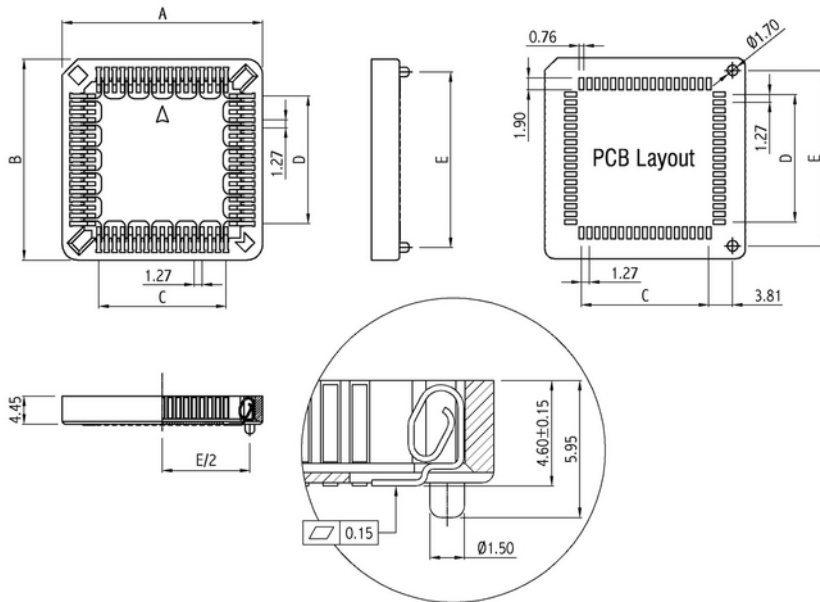
### Technische Daten / Technical Data

Isolierkörper	Thermoplastischer Kunststoff, nach UL94 V-0
Insulator	Thermoplastic, rated UL94 V-0
Kontaktmaterial	Kupferlegierung
Contact Material	Copper alloy
Kontaktoberfläche	Lt. Oberflächenoptionen, über Ni (1,3 ... 2,5µm)
Contact Surface	Acc. to options (see below), over Ni (1.3 ... 2.5µm)
Lötbarkeit	IEC 60512-12A
Solderability	IEC 60512-12A
Durchgangswiderstand	< 20mΩ
Contact Resistance	< 20mΩ
Isolationswiderstand	> 1000MΩ
Insulation Resistance	> 1000MΩ
Spannungsfestigkeit	500V <sub>RMS</sub>
Test Voltage	500V <sub>RMS</sub>
Nennstrom	1A
Current Rating	1A
Temperaturbereich	-40°C ... +105°C
Temperature Range	-40°C ... +105°C
Verarbeitung	Reflow-Lötverfahren
Processing	Reflow soldering

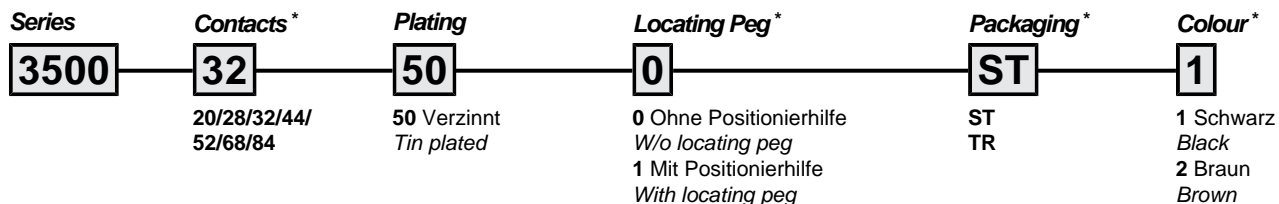


© W+P PRODUCTS

Die Chipbestückung kann erst nach dem  
Lötprozess erfolgen.  
We strongly recommend not to insert chips  
before soldering.



n	A ± 0.25	B ± 0.25	C ± 0.10	D ± 0.10	E ± 0.20
20	15.66	15.66	5.08	5.08	12.70
28	18.20	18.20	7.62	7.62	15.24
32	18.20	20.74	7.62	10.16	17.78
44	23.11	23.11	12.70	12.70	20.32
52	25.83	25.82	15.24	15.24	22.86
68	30.90	30.90	20.32	20.32	27.94
84	35.98	35.98	25.40	25.40	33.02



### Lieferformen / Packaging Options:

ST In Stangen ohne Pick&Place-Pad / In tubes w/o Pick&Place-Pad  
TR Tape & Reel / Tape & Reel

\* Dies ist ein **Bestellbeispiel** -  
bitte durch Ihre Spezifikationen ersetzen.  
\* This is an **order example** -  
please replace by your specifications.

TEL +49 5223 98507-0  
FAX +49 5223 98507-50

**W+P PRODUCTS**

E-MAIL sales@wpro.com  
WEBSITE www.wpro.com

# Informationen zum Reflow-Lötverfahren

## Reflow Soldering Information

### Reflow-Lötempfehlung

#### Reflow Soldering Recommendation

Die Bauteile sollten gemäß folgendem Temperatur-Profil in Anlehnung an die IPC/JEDEC J-STD-020C für bleifreies Löten im Reflow-Verfahren verarbeitet werden (Maximalwerte).

Profileigenschaft	Kennwert
Temperatur Minimum $T_{Smin}$	150°C
Temperatur Maximum $T_{Smax}$	200°C
Dauer $T_{Smin} - T_{Smax}$	60-180s
Temperatur Lötbereich $T_L$	217°C
Verweildauer oberhalb $T_L$	60-180s
Ramp-Up Rate $T_{Smax} - T_P$	max. 3°C / s
Höchsttemperatur $T_P$	260°C ±5
Dauer Höchsttemperatur	20-40s
Ramp-Down Rate $T_{Pmax} - T_{Smin}$	6°C / s
Dauer 25°C - Höchsttemperatur $T_P$	Max. 8 min

Items should be soldered according to IPC/JEDEC J-STD-020C temperature profile for leadfree reflow soldering (maximum values).

Profile Feature	Key Values
Minimum Temperature $T_{Smin}$	150°C
Maximum Temperatur $T_{Smax}$	200°C
Duration $T_{Smin} - T_{Smax}$	60-180s
Soldering Range Temperature $T_L$	217°C
Duration above $T_L$	60-180s
Ramp-Up Rate $T_{Smax} - T_P$	max. 3°C / s
Peak Temperature $T_P$	260°C ±5
Duration Peak Temperature	20-40s
Ramp-Down Rate $T_{Pmax} - T_{Smin}$	6°C / s
Duration 25°C - Peak Temp. $T_P$	Max. 8min

