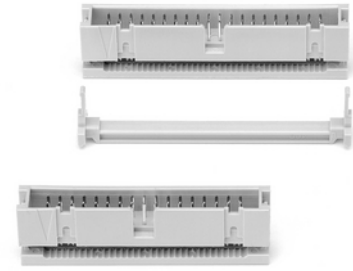


Wannenstecker RM 2,54mm - Schneidklemm-Version Box Headers, 2.54mm Pitch - IDC Type

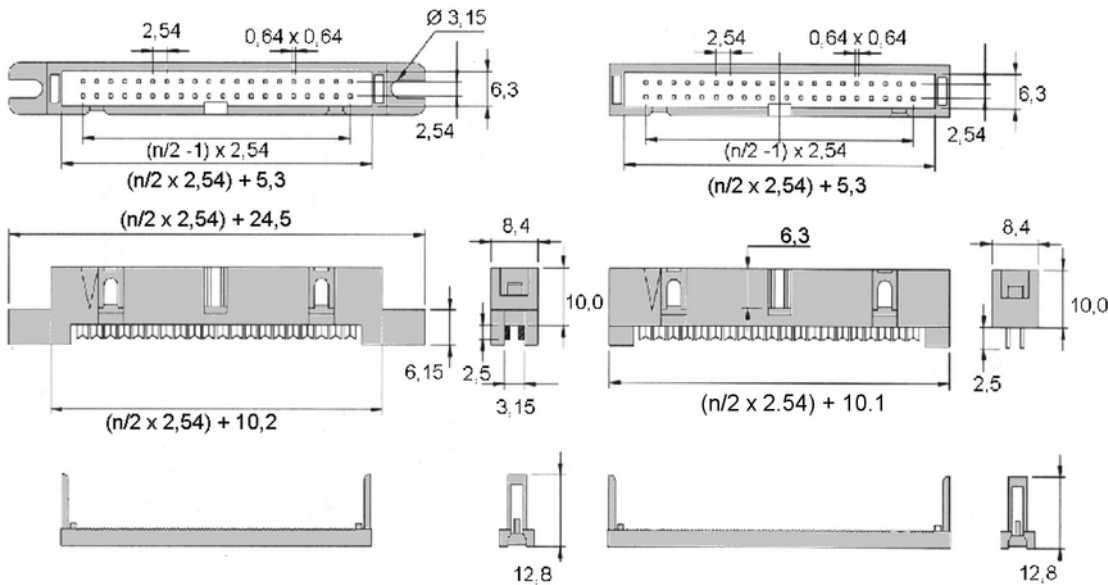
Technische Daten / Technical Data

Isolierkörper	Thermoplastischer Kunststoff, nach UL94 V-0
Insulator	Thermoplastic, rated UL94 V-0
Kontaktmaterial	Vierkantstift 0,635mm, Kupferlegierung
Contact Material	Square pin 0.635mm, copper alloy
Kontaktoberfläche	Lt. Oberflächenoptionen, über Ni (1,3 ... 2,5µm)
Contact Surface	Acc. to options (see below), over Ni (1.3 ... 2.5µm)
Durchgangswiderstand	< 20mΩ
Contact Resistance	< 20mΩ
Isolationswiderstand	> 1000MΩ
Insulation Resistance	> 1000MΩ
Spannungsfestigkeit	500V _{AC}
Test Voltage	500V _{AC}
Nennspannung	250V _{AC}
Voltage Rating	250V _{AC}
Nennstrom	1A
Current Rating	1A
Temperaturbereich	-40°C ... +105°C
Temperature Range	-40°C ... +105°C



© W+P PRODUCTS

Passende Gegenstecker Serie:
Mate with Connector Series:
141



Series	Contacts*	Strain Relief*	Mounting*	Plating
369	10 10/14/16/20/24/26/ 30/34/40/50/60/64	10 00 Ohne Zugentlastung W/o strain relief 10 Mit Zugentlastung With strain relief	0 0 Ohne Flansch W/o flange 1 Mit Flansch With flange	60 60 Sel. Au/Sn Duplex Plating

* Dies ist ein **Bestellbeispiel** -
bitte durch Ihre Spezifikationen ersetzen.
* This is an **order example** -
please replace by your specifications.