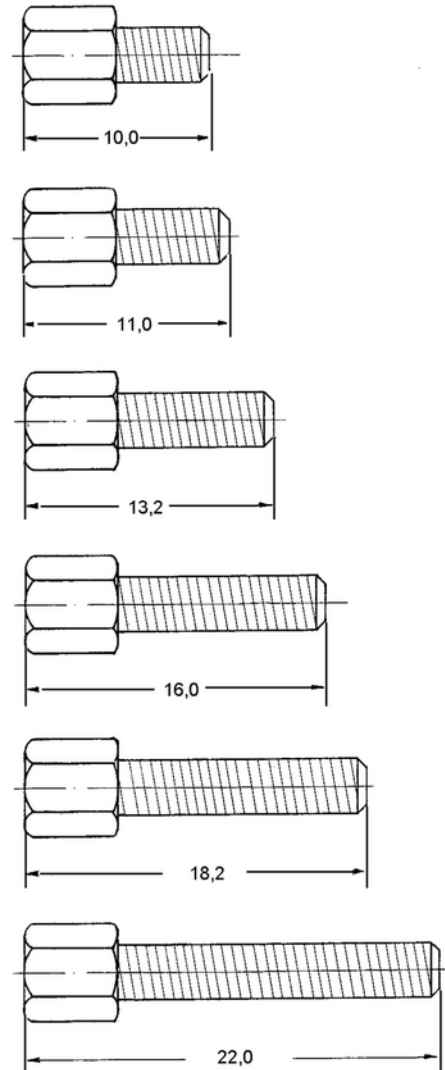
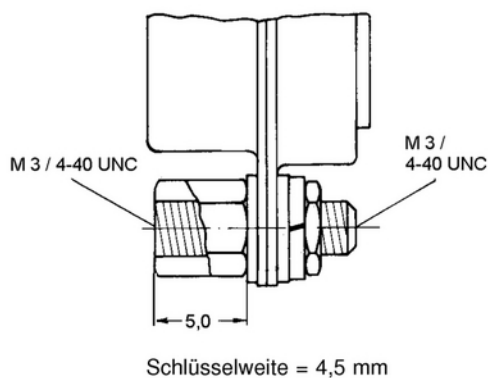


### Technische Daten / Technical Data

- Hergestellt aus hochwertigem Stahl  
*Made from high quality steel*
- Oberfläche verzinkt  
*Tin plated*
- Schlüsselweite 4,5mm  
*4.5mm wrench gauge*



Bestellnummer / Order No.				
Länge / Length	Gewinde (Thread) innen / außen (internal / external)			
	UNC 4-40	M3	UNC 4-40/M3	M3/UNC 4-40
10,00	363-100-U4	363-100-M3	363-100-U4-M3	363-100-M3-U4
11,00	363-110-U4	363-110-M3	363-110-U4-M3	363-110-M3-U4
13,20	363-132-U4	363-132-M3	363-132-U4-M3	363-132-M3-U4
16,00	363-160-U4	363-160-M3	363-160-U4-M3	363-160-M3-U4
18,20	363-182-U4	363-182-M3	363-182-U4-M3	363-182-M3-U4
22,00	363-220-U4	363-220-M3	363-220-U4-M3	363-220-M3-U4

Series **363** Thread\* **110-U4** Options\* **0**

Lt. Tabelle  
s. Table

**0** Sechskantgewindeschraube einzeln  
*Single hex-screw*

**1** Set als Schüttgut bestehend aus: 1x Schraube, 1x Mutter, 1x Federring, 2x Distanzscheibe  
*Set as bulk good includes: 1x screw, 1x nut, 1x spring washer, 2x distance screw*

**2** Set einzeln verpackt mit Zubehör für 1 Stecker: 2x Schraube, 2x Mutter, 2x Federring, 4x Distanzscheibe

*Packed set with accessories for 1 connector: 2x screw, 2x nut, 2x spring washer, 4x distance screw*

\* Dies ist ein **Bestellbeispiel** -  
bitte durch Ihre Spezifikationen ersetzen.  
\* This is an **order example** -  
please replace by your specifications.