

D-SUB Hauben, Kunststoff, gerader Kabelausgang - Rastgehäuse D-SUB Hoods, Thermoplast, Center Cable Outlet - Snap-In Housing

Technische Daten / Technical Data

Zweiteilige Haube mit seitlichem Kabelausgang
Two piece hood with side cable outlet

Aus hochwertigem Kunststoff nach UL94 V-0
Quality plastic, rated UL94 V-0

Schraubverriegelung: 18mm oder 38mm Länge, verzinkt
Side screws: 18mm or 38mm length, tin plated

Schrauben mit UNC 4-40 Gewinde
Screws with UNC 4-40 thread

Integrierter Staubschutzkragen
Integrated anti-dust cover

Komplett als Satz vertütet (Schüttgut auf Anfrage)
Complete set packed in plastic bag (bulk goods on request)

Inhalt / Contents

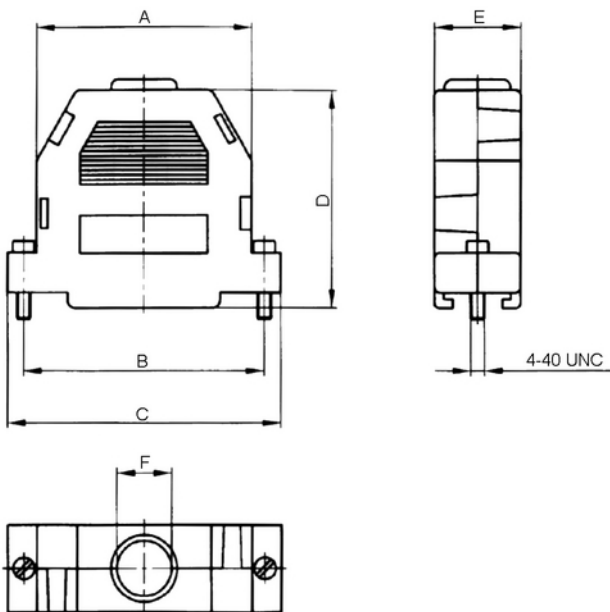
2 Gehäuseschalen, 2 Schrauben gem. Bestell-Code,
2 housing shells, 2 screws acc. to order code, 1 strain relief

1 Zugentlastungsklemme

2 housing shells, 2 screws acc. to order code, 1 strain relief



© W+P PRODUCTS



Size	A	B	C	D	E	F	Size HD
09	20,50	25,00	31,00	39,50	15,60	8,50	15
15	27,50	33,30	39,00	39,50	15,60	11,30	26
25	42,00	47,00	53,20	41,80	16,50	10,80	44

Series

908

Size*

25
09/15/25

Screws*

38
18 Schlitzschraube (kurz)
Slotted screw (short)
38 Rändelschraube (lang)
Thumb screw (long)

Type*

30
10 Kunststoffhaube schwarz
Black plastic hood
30 Kunststoffhaube grau
Grey plastic hood
50 Kunststoffhaube metallisiert
Metallized plastic hood

* Dies ist ein **Bestellbeispiel** -
bitte durch Ihre Spezifikationen ersetzen.
* This is an **order example** -
please replace by your specifications.

TEL +49 5223 98507-0
FAX +49 5223 98507-50

W+P PRODUCTS

E-MAIL sales@wppro.com
WEBSITE www.wppro.com